

MKS.TKS

RÉGULATEURS MULTIFONCTIONS



- Algorithme SMART pour le calcul automatique du PID
- Entrées universelles TC, RTD 3 fils et linéaires
- 2 points de consigne programmables via des contacts extérieurs
- Commande servomoteur avec position par retour potentiométrique
- Sortie régulation et retransmission mA
- Alarmes configurables (de procédé, de bande et de déviation)
- Option communication série Modbus RS485
- Configuration par logiciel



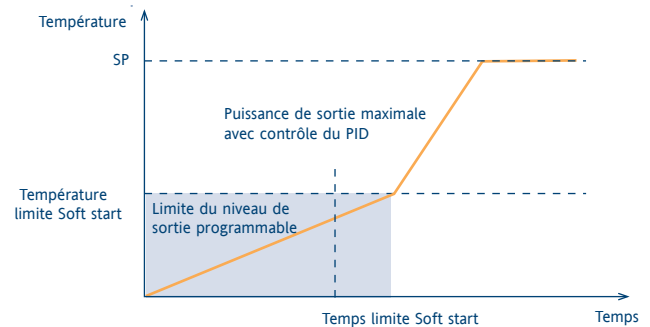
CORAME SAS
MESURE-CONTROLE-AUTOMATISME
Tél: ROUEN 02 35 59 60 59 / CAEN 02 31 35 76 45
www.corame.fr info@corame.fr

GÉNÉRALITÉS

Ces régulateurs multifonctions ont été conçus pour offrir des hautes performances et apporter une solution complète à un ensemble d'applications : agro-alimentaire, plastique, et tous les procédés exigeant une régulation et une gestion des alarmes en chaud/froid. Fonctionnalités : la commande servomoteur, l'entrée linéaire (mA) ou sortie retransmission, l'entrée transformateur de courant, l'option communication modbus, l'entrée universelle thermocouples ou RTD avec un algorithme SMART pour le calcul automatique du PID et la configuration par PC (logiciel). Ces régulateurs permettent aussi d'avoir la fonctionnalité Soft Start et le refroidissement non-linéaire. Différents types d'alarme vous sont proposés : limite basse et haute, de bande, de déviation. Vous disposez d'une information claire et précise de votre procédé grâce à un afficheur lumineux 4 digits avec l'état des sorties. Les sorties relais ou logiques sont configurables par l'utilisateur tout comme la régulation, la temporisation ou les fonctions d'alarmes. L'entrée logique permet de commander jusqu'à 4 consignes de régulation prédéfini. Grâce à sa protection NEMA 4X et IP65, ces appareils peuvent trouver une place dans les atmosphères les plus difficiles.

FONCTION SOFT START

Cette fonction permet de préchauffer le procédé contrôlé afin d'augmenter la durée de vie des éléments chauffants. Cette fonction nécessite de programmer le seuil de température et la durée de la puissance de sortie pendant le soft start.



FONCTION RUPTURE CAPTEUR (LBA)

Cette fonction détecte les défauts de fonctionnement dans la boucle de régulation qui rendent les procédés incontrôlables (par exemple : court-circuit de TC, température de vapeur insuffisante, relais statique ouvert ou en court-circuit).

Avantages

- aucun dispositif supplémentaire de mesure et de surveillance n'est nécessaire
- elle peut-être utilisée avec tous les types de variables contrôlées

Exemple de protection

Un court-circuit thermocouple ne peut pas être détecté en utilisant les méthodes conventionnelles de surveillance d'impédance. Toutefois en utilisant la fonction LBA, ce type de défaut est rapidement détecté grâce à une surveillance continue des changements de signal d'entrée, par rapport à la demande de puissance de sortie.

ALARME DE PROTECTION DU PROCÉDÉ

Les sorties alarmes de procédé (limite haute ou basse), de bande et de déviation sont disponibles avec la possibilité de les mémoriser et de les masquer jusqu'à ce que la mesure atteigne le seuil d'alarme. Les alarmes de bande et de déviation sont également masquées après un changement de consigne jusqu'à ce que la valeur atteigne son seuil d'alarme. La fonction mémorisation d'alarme maintient l'alarme jusqu'à son acquittement.

DÉTECTION DE RUPTURE DE CHARGE

Elle mesure le courant dans la charge quand la sortie est à ON et génère une alarme, si le courant mesuré est inférieur à la valeur programmée.

Avantages

- Elle signale une rupture partielle ou totale de la charge
- Elle affiche le courant de la charge (en A) quand la sortie est à ON
- Un ampèremètre externe n'est plus nécessaire

FONCTION OFD (OPTION) - DÉTECTION D'UNE RUPTURE DE SORTIE

Grâce à cette fonction vous pourrez mesurer, par le biais d'un transformateur d'intensité (TI), le courant de la charge pilotée par la sortie 1. La protection de la charge et du contacteur statique est assurée de la manière suivante :

- Pendant la période ON de la sortie, le régulateur mesure le courant de la charge et génère une alarme si ce courant est inférieur à la valeur de seuil préprogrammée. Une baisse de courant montre une rupture partielle ou totale des éléments chauffants ou du contacteur statique.
- Pendant la période OFF de la sortie, le régulateur mesure le courant de fuite de la charge et génère une alarme si ce courant est supérieur à la valeur de seuil préprogrammée. Une valeur élevée de courant indique un court-circuit du relais statique.

COUPURE DE LA PUISSANCE DE SORTIE

Cette fonction permet d'invalider en même temps les sorties de régulation et d'alarmes. Dans ce mode de fonctionnement, le régulateur fonctionne comme un simple indicateur permettant la maintenance et la surveillance du procédé.

Avantages

- Les interrupteurs de zone ou d'autres systèmes d'interruption de régulation sont maintenant inutiles
- Une économie d'énergie est possible pour un traitement par lot
- La surveillance du procédé est primordiale en matière de sécurité pour l'opérateur
- La régulation se fait sans à coup au redémarrage

FONCTION SMART

Réglage automatique des paramètres PID en fonction de l'évolution du procédé.

La caractéristique du SMART d'Ero Electronic réside dans sa capacité d'optimiser les auto-réglages sans avoir à injecter des perturbations artificielles sur le procédé.

Manchon :	Polycarbonate, de couleur noir
Degré d'auto extinction :	Suivant UL 746 C.
Protection en face avant :	Conçue et testée pour IP 65 (*) et NEMA 4X (*) pour une utilisation sous abri (quand le joint en face avant est monté) (*) conformément à l'IEC 529, CEI 70-1 et NEMA 250-1991 STD
Poids :	360 g max. pour le modèle TKS - 490 g max. pour le modèle MKS
Alimentation :	De 100 à 240 V ac à 50/60 Hz (+10 % à -15 % de la valeur nominale) ou 24 V ac/dc (±10 % de la valeur nominale).
Consommation :	6 VA max
Réjection en mode commun :	> 120 dB à 50/60 Hz.
Réjection en mode normal :	> 60 dB à 50/60 Hz.
CEM / Sécurité :	Cet appareil est certifié CE. Il est donc conforme aux directives 89/336/EEC (Standards normalisés de référence EN-50081-2 et EN-50082-2) et aux directives 72/73/EEC et 93/68/EEC (standard normalisé de référence EN 61010-1)
Catégorie d'installation :	II.
Echantillonnage :	- 250 ms pour les entrées linéaires - 500 ms pour les entrées TC ou RTD
Précision :	+ 0.2 % pour une valeur de fin d'échelle à 25 °C (77 °F) à un tension nominale
Température d'utilisation :	De 0 à +50 °C.
Température de stockage :	De -20 à +70 °C.
Humidité :	De 20 % à 85 % RH (non condensée)

ENTRÉES DE MESURE
Thermocouples

<i>Rupture de capteur :</i>	Détection d'une rupture du circuit d'entrée (fil ou sonde) avec l'indication d'une rupture haute ou basse (configurable)
<i>Compensation soudure froide :</i>	Compensation automatique pour une température ambiante comprise entre 0 et 50 °C
<i>Erreur de la compensation de la soudure froide :</i>	0,1 °C/°C.
<i>Calibration :</i>	Suivant la norme IEC 584-1

Entrée linéaire (mA et V)

<i>Affichage :</i>	Configurable par la face avant de -1999 à 4000
<i>Point décimal :</i>	Configurable sur toutes les positions

RTD

<i>Type :</i>	Pt 100, 3 fils
<i>Calibration :</i>	Suivant la norme DIN 43760
<i>Résistance de ligne :</i>	Compensation automatique maxi. 20 Ω/fil, sans erreur mesurable
<i>Rupture capteur :</i>	Indication de rupture de capteur (1, 2 ou 3 fils sectionnés) ainsi qu'une indication de court-circuit quand la résistance du capteur < 12 Ω.

Gamme de température d'utilisation pour les thermocouples standard

Type TC	°C	°F
L	0/400.0	0/1650
L	0/900	0/1650
J	-100.0/400.0	-150/1830
J	-100/1000	-150/1830
K	-100.0/400.0	-150/2500
K	-100/1370	-150/2500
N	-100/1400	-150/2550
R	0/1760	0/3200
S	0/1760	0/3200
T	-200.0/400.0	-330/750
Pour le MKS/TKS Servo uniquement		
L	0/1820	0/3310

Gamme d'utilisation pour l'entrée linéaire

Gamme d'entrée		Impédance
0-20 mA	4-20 mA	-200.0/400.0
0-60 mV	12-60 mV	-199/400
0-5 V	1-5 V	>200 kW
0-10 V	2-10 V	>400 kW

Gamme de température d'utilisation pour la sonde RTD

RTD	°C	°F
PT 100	-200.0/400.0	-200.0/400.0
PT 100	-199/400	-199/400

Algorithmes : PID + SMART.

Types : - 1 sortie de régulation (chaud)
- 2 sorties de régulation (chaud et froid)

Bande proportionnelle : - Pour le MKS/TKS sortie relais, la bande proportionnelle est configurable de 1,0 % à 100,0 % de la gamme d'entrée
- Pour le MKS/TKS mA et commande servomoteur, la bande proportionnelle est configurable de 1,0 % à 200,0 % de la gamme d'entrée. En réglant la bande proportionnelle à 0, la sortie de régulation devient ON/OFF (tout ou rien).

Hystérésis

(pour contrôle ON/OFF) : De 0,1 % à 10,0 % de la gamme d'entrée

Temps d'intégrale : De 1 s à 20 minutes ou invalidé

Temps de dérivée : De 1 s à 10 minutes ou invalidé

Préchargement de l'intégrale : - pour une sortie de régulation de 0 à 100 % de l'échelle de sortie.
- pour deux sorties de régulation de -100 % à +100 % de l'échelle de chauffage / refroidissement de sortie

Gain relatif sur la sortie 2 (froid) : De 0,20 à 1,00 en fonction de la bande proportionnelle

Chevauchement/bande morte : De -20 % (bande morte) à +50 % (chevauchement) de la bande proportionnelle.

Limitation de sortie : Pour la sortie de régulation principale ou auxiliaire, on peut programmer :
- des limites hautes de sortie
- des limites basses de sortie
- une vitesse maxi. de variation de la sortie

ALARMES

Action de l'alarme : Configurable directe ou inversée

Fonctions : Chaque alarme est configurable en alarme de bande, de déviation ou de procédé sur la valeur de sortie

Acquittement des alarmes : Configurable (manuel ou automatique) pour chaque alarme

Masquage des alarmes : Chaque alarme est configurable en alarme masquée ou alarme standard

Hystérésis : Configurable en unités physiques de 1 à 200 digits

Alarme de procédé

Mode de fonctionnement : Fonctionnement sur minimum ou maximum (configurable)

Seuil : Configurable en unités physiques à l'intérieur de la gamme d'entrée

Alarme de bande

Mode de fonctionnement : Fonctionnement à l'intérieur ou à l'extérieur de la bande (configurable)

Seuil : 2 seuils sont configurables : inférieur (de 0 à -1000 unités) et supérieur (de 0 à +1000 unités)

Alarme de déviation

Mode de fonctionnement : Déviation haute ou déviation basse (configurable)

Seuil : Configurable de -1000 à +1000 unités.

COMMUNICATION NUMÉRIQUE (OPTION)

Type : RS 485 isolée

Protocoles : MODBUS, JBUS

Vitesse : Configurable de 600 à 19200 BAUD.

Format : 8 bits programmable

Bit de stop : 1

Adresses : De 1 à 255

MKS . TKS - Relais

MKS/TKS avec sorties relais ou logiques

- Alarme de détection de rupture de sortie grâce au transformateur de courant (fonction OFD).
- 2 consignes configurables (principale et auxiliaire).

Sorties

- Type :* Temps proportionnel
Action : Configurable directe / inverse en face avant
Temps du cycle de sortie principale : Configurable de 1 à 200 secondes
Temps du cycle de sortie auxiliaire : Configurable de 1 à 200 secondes

Sortie 1 - Relais

- Fonction :* Sortie régulation (chaud)
Type de relais : Simple avec contact NO ou NC sélectionnable par cavalier
Contact : 3 A à 250 V ac avec charge résistive
note: pour cette sortie uniquement, la sortie relais et la sortie logique sont toutes les deux disponibles ; l'utilisateur pourra sélectionner la sortie par cavalier.

Sortie 1 - Logique

- Niveau logique 1 : 14 V dc $\pm 20\%$ à 20 mA max.
24 V dc $\pm 20\%$ à 1 mA max.
- Niveau logique 0 : < 0.5 V dc

Sortie 2 et 3

- Type :* Relais avec contact simple
Contact : 2 A à 250 V ac avec charge résistive

Sortie 4 (option)

- Type :* Relais simple avec contact
Contact : 2 A à 250 V ac avec charge résistive
Fonction : Sortie alarme 3

Sortie relais

Cet appareil est équipé de 3 sorties indépendantes configurables :

	Sortie 1	Sortie 2	Sortie 3
mode 1	chaud	AL1	AL2+LBA
mode 2	chaud	froid	AL2+LBA
mode 3	chaud	AL1	AL2+OFD+LBA
mode 4	chaud	froid	AL2+OFD+LBA

CONSIGNE

- 2 consignes disponibles :** - consigne principale (SP1)
- consigne auxiliaire (SP2)

Transfert de Consigne : Transfert de SP à SP2 par l'entrée logique (contact fermé)
note: le transfert peut être fait par un transfert par à coup ou par une rampe avec 2 sens de variations différentes configurables (montante ou descendante)

Limites de consigne : Limite de consigne basse et limite de consigne haute sont configurables

ENTRÉE LOGIQUE

Ces régulateurs sont équipés d'une entrée logique pour sélectionner la consigne principale ou la consigne auxiliaire (SP ou SP2).

MKS . TKS - mA

MKS/TKS - mA avec sortie linéaire

- 1 sortie linéaire (mA) programmable comme sortie de régulation ou de retransmission analogique de la valeur mesurée ou de la consigne en cours.
- 4 consignes sélectionnables par les entrées logiques
- Alimentation auxiliaire 24 V dc

Sorties

Action : configurable directe / inverse en face avant
Temps du cycle de sortie principale : configurable de 1 à 200 secondes
Temps du cycle de sortie auxiliaire : configurable de 1 à 200 secondes

Sortie 1

Type : Isolé par opto-coupleur 0-20 mA ou 4-20 mA
Fonction : Configurable comme :
 - sortie régulation (chaud ou froid)
 - retransmission de la valeur mesurée
 - retransmission de la consigne en cours

Echelle : Programmable de -1999 à 4000
Charge max. : 500 Ω

Résolution : - 0,1 % pour la sortie régulation
 - 0,05 % pour la retransmission analogique

Filtre numérique : Un filtre numérique pour la sortie retransmise, avec la même constante de temps que celle appliquée à l'affichage

Indication du niveau de la sortie : De 00,0 à 100,0 % (uniquement pour la sortie de régulation)

Indication de l'état de la sortie : L'indicateur de la sortie 1 clignote avec une fréquence proportionnelle au niveau de la sortie

Sortie 2 - Relais

Fonction : Sortie régulation (chaud)
Type de relais : Relais simple avec contact NO ou NC sélectionnable par cavalier
Contact : 3 A à 250 V ac sur charge résistive

note: pour cette sortie uniquement, la sortie relais et la sortie logique sont disponibles. L'utilisateur pourra sélectionner la sortie par cavalier.

Sortie 2 - Logique

- Niveau logique 1 : 14 V dc + 20 % à 20 mA max.
 24 V dc + 20 % à 1 mA max.
- Niveau logique 0 : < 0.5 V dc

Sortie 3

Type : Relais simple avec contact
Fonction : Sortie de régulation ou sortie d'alarme 2
Contact : 2 A à 250 V ac avec charge résistive

Sortie 4

Type : Relais simple avec contact
Fonction : Sortie alarme 3
Contact : 2 A à 250 V ac avec charge résistive

Sorties mA

	Sortie 1	Sortie 2	Sortie 3
mode 1	chaud	AL1	AL2+LBA
mode 2	chaud	froid	AL2+LBA
mode 3	chaud	AL1	AL2+OFD+LBA
mode 4	chaud	froid	AL2+OFD+LBA
mode 5	froid	AL1	chaud
mode 6	retrans.	chaud	AL2
mode 7	retrans.	AL1	chaud
mode 8	retrans.	chaud	froid
mode 9	retrans.	froid	chaud
mode 10	retrans.	AL1	AL2

CONSIGNE

- Consigne disponible :** SP, SP2, SP3 et SP4
Transfert de consigne : Transfert des consignes par l'entrée logique (contact fermé)
note: le transfert peut être fait par un transfert par à coup ou par une rampe avec 2 sens de variation différentes configurables (montante ou descendante)
Limites de consigne : Une limite basse et une limite haute pour la consigne peuvent être configurées.

ENTRÉE LOGIQUE - mA

Ces régulateurs sont équipés de 2 entrées logiques (contact) qui peuvent être utilisées pour sélectionner la consigne SP, SP2, SP3 et SP4 (code binaire).

ALIMENTATION AUXILIAIRE - mA

- Type :** 24 V dc non isolé
Courant maximum : 25 mA avec protection court-circuit
Sortie variable : ±10 % de la valeur nominale

MKS . TKS - Servo

- Pour le MKS/TKS-Servo avec la sortie de commande servomoteur
- 4 consignes locales sélectionnables par des entrées logiques
- Positionnement programmable de la vanne avec transfert AUTO/MANU

Sortie

- Action :* Directe / inverse configurable en face avant
Temps du cycle de sortie principale : Configurable de 1 à 200 secondes
Temps du cycle de sortie secondaire : Configurable de 1 à 200 secondes

Sortie 1 et 2 servomoteur

- Type :* 2 relais à enclenchement (ouvert/fermé)
Type de relais : Simple avec contact (NO)
Contact : 3 A à 250 V ac avec charge résistive

Sortie 1 Relais

- Fonction :* Sortie de régulation
Type de relais : Simple avec contact NO ou NC sélectionnable par cavalier
Contact : 3 A à 250 V ac sur charge résistive

Sortie 3

- Type de relais :* Relais avec contact simple
Contact : 2 A à 250 V ac sur charge résistive

Sortie 4 (option)

- Type de relais :* Relais avec contact simple
Contact : 2 A à 250 V ac sur charge résistive
Fonction : Sortie alarme 3

Sorties MKS . TKS - Servo

	Sortie 1	Sortie 2	Sortie 3
mode 1	sortie servomoteur		AL1
mode 2	chaud	-	AL1
mode 3	chaud	-	froid
mode 4	froid	-	chaud

Sortie Régulation

- 1. Boucle fermée de recopie :* Echelle du potentiomètre de recopie : de 100 Ω à 10 K Ω
 Bande morte du servomoteur : de 1 % à 50 % de la course sélectionnée du servomoteur
 Action de régulation : configurable directe ou inverse
 Limites de position de vanne : configurable limites basse et haute
- 2. Boucle ouverte servomoteur avec indication de position de vanne :* Echelle de potentiomètre de recopie : de 100 Ω à 10 K Ω
 Bande morte du servomoteur : de 1 % à 50 % de l'échelle du potentiomètre de recopie
 Temps de course de la vanne : configurable de 6 sec. à 3 minutes
 Action de la régulation : configurable directe ou inverse
- 3. Boucle ouverte servomoteur sans indication de position de vanne :* Bande morte du servomoteur : de 1 % à 50 % de la course sélectionnée du servomoteur
 Temps de course du servomoteur : configurable de 6 à 3 minutes.
 Action de la régulation : configurable directe ou inverse
- 4. 1 sortie temps proportionnel :* Sortie utilisée : 1
 Action de la régulation : configurable directe ou inverse
 Temps de cycle de sortie : de 1 à 200 secondes.
 Limitation de puissance de sortie : configurable (limites haute et basse)
- 5. 2 sorties temps proportionnel :* Sortie utilisé : 1 et 3
 Temps de cycle de sortie : de 1 à 200 secondes.
 Limitation de puissance de sortie : configurable (limites haute et basse)

CONSIGNE

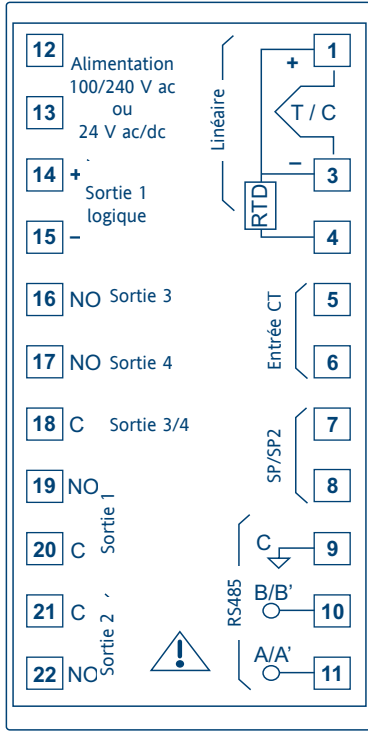
- Consignes disponibles :** SP, SP2, SP3 et SP4 (sélectionnable par les entrées logiques 1 et 3)
Consigne de transfert : Transfert des consignes par l'entrée logique (contact fermé)
note: le transfert peut être fait par un transfert par à coup ou par une rampe avec 2 sens de variation différents configurables (montante ou descendante)
Limites de consigne : Configurable (minimum et maximum)

ENTRÉE LOGIQUE - servo

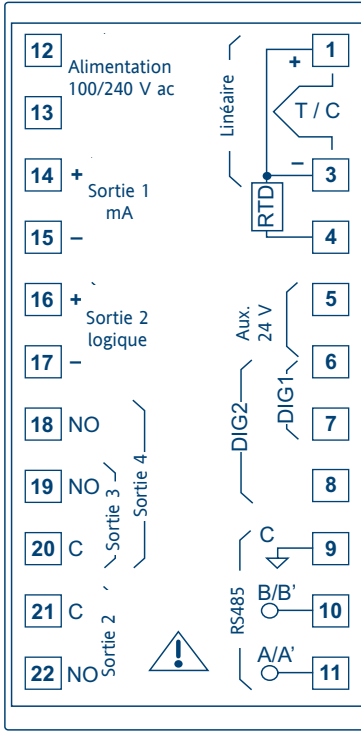
Cet appareil est équipé de 3 entrées logiques (contact fermé). Les entrées logiques 1 et 3 peuvent être utilisées pour la sélection des consignes en cours SP, SP2, SP3 et SP4 (code binaire). L'entrée logique 2 est configurable pour la sélection du mode auto/manu ou du mode de régulation (directe/inverse).

FACE ARRIÈRE

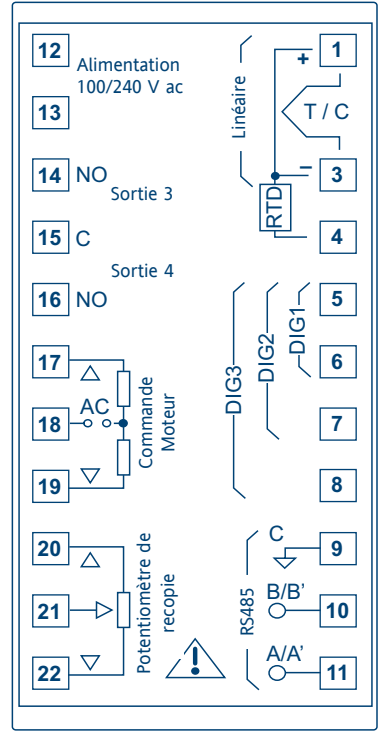
MKS.TKS Relais



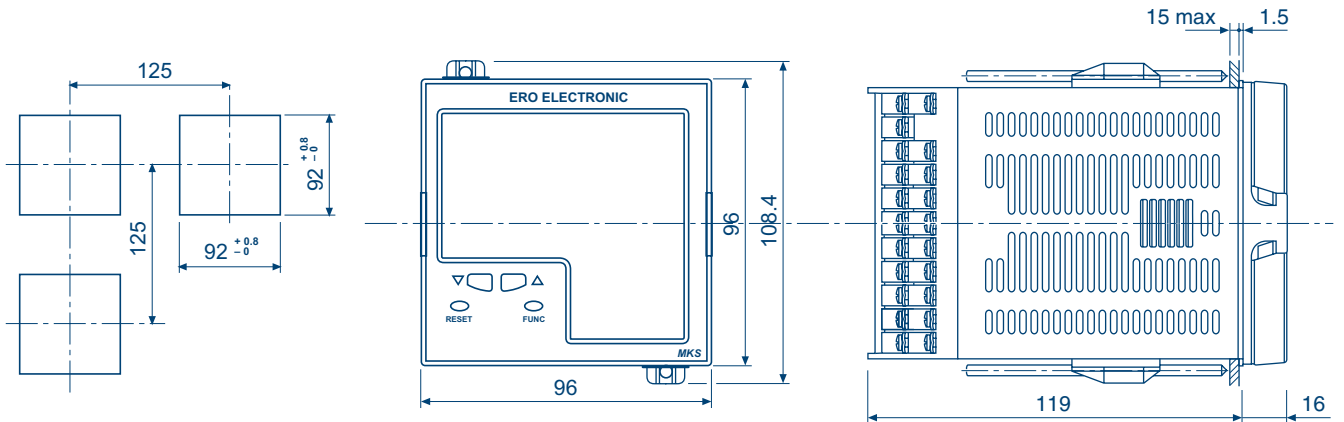
MKS.TKS mA



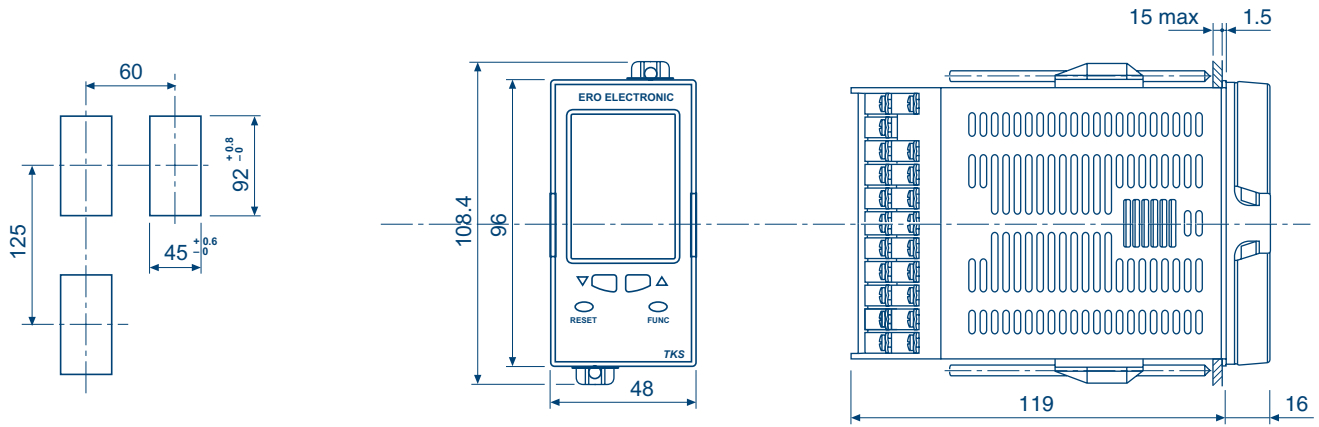
MKS.TKS Servo



DIMENSIONS ET DÉCOUPES [MKS] (en mm)



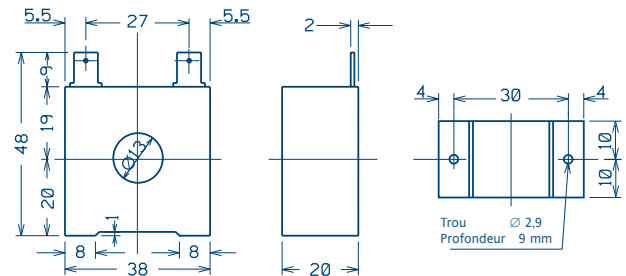
DIMENSIONS ET DÉCOUPES [TKS] (en mm)



TRANSFORMATEUR DE COURANT - RÉFÉRENCE
(pour les régulateurs avec l'option OFD)

DIMENSIONS (en mm)

MODÈLE	COURANT PRIMAIRE
CTR Transformateur de courant	1 10 A
	2 25 A
	4 50 A
	5 100 A
CTR	



RÉFÉRENCE - CODIFICATION [MKS.TKS Relais]

MODÈLE	SORTIE	OPTIONS	ALIMENTATION	PERSONNALISATION
MKS 96 x 96	9311 2 RELAIS + 1 alarme ou 1 sortie régulation (chaud) + 2 entrées logiques	1 Sans	3 100/240 V ac	000 Etiquette EROELECTRONIC
TKS 48 x 96		2 Alarme OFD + sortie 4	5 24 V ac/dc	0B0 Régulateur et manuel neutre
		3 RS-485 + sortie 4		
		4 RS-485 + alarme OFD + sortie 4		
	9311			

RÉFÉRENCE - CODIFICATION [MKS.TKS mA]

MODÈLE	SORTIES	OPTIONS	ALIMENTATION	PERSONNALISATION
MKS 96 x 96	9371 1 sortie mA + 2 sorties relais + 2 entrées logiques + alimentation auxiliaire	2 Sortie 4	3 100/240 V ac	000 Etiquette EROELECTRONIC
TKS 48 x 96		3 RS-485 + sortie 4	5 24 V ac/dc	0B0 Régulateur et manuel neutre
	9371			

RÉFÉRENCE - CODIFICATION [MKS.TKS servo]

MODÈLE	SORTIES	OPTIONS	ALIMENTATION	PERSONNALISATION
MKS 96 x 96	9321 1 sortie commande servomoteur + 1 sortie relais + 3 entrées logiques	2 Sortie 4	3 100/240 V ac	000 Etiquette EROELECTRONIC
TKS 48 x 96		3 RS-485 + sortie 4	5 24 V ac/dc	0B0 Régulateur et manuel neutre
	9321			



Eurotherm Automation SAS se réserve le droit de modifier, sans préavis, les spécifications de cette documentation. Bien que tous les efforts aient été faits pour apporter la meilleure information, Eurotherm Automation SAS ne peut garantir qu'elle soit une description complète et actualisée des produits.

Tous droits réservés. Toute reproduction ou transmission sous quelque forme ou quelque procédé que ce soit sans l'autorisation écrite d'Eurotherm Automation SAS, est strictement interdite.