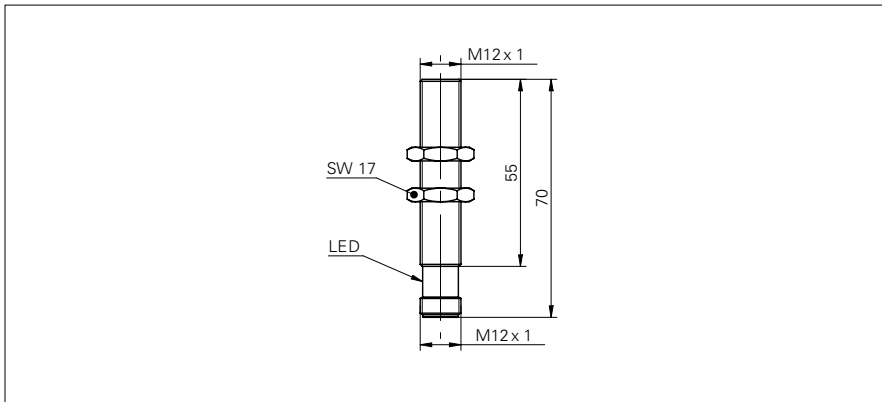


Détecteurs de mesure de distances

UNAM 12 (Sde = 200 mm)

Exemple de dessin d'encombrement



Données générales

Plage de détection Sd	20 ... 200 mm
Plage de détection valeur initiale Sdc	20 ... 200 mm
Plage de détection valeur finale Sde	20 ... 200 mm
Reproductibilité	< 0,5 mm
Résolution	< 0,3 mm
Temps d'activation ton	< 30 ms
Temps de désactivation toff	< 30 ms
Dérive en température	< 2 % de distance d'objet So
Fréquence sonore	380 kHz
Réglage	Teach-in externe
Aide de réglage	LED clignotante
Indication réception	LED jaune / LED rouge

Exemple d'image



Données électriques

Plage de tension +Vs	15 ... 30 VDC
Courant de sortie	< 20 mA
Ondulation résiduelle	< 10 % Vs
Protégé contre courts-circuits	oui
Protégé contre inversion polarité	oui

Sortie de tension

Consommation max. (sans charge)	35 mA
Signal de sortie	0 ... 10 V / 10 ... 0 V

Sortie de courant

Consommation max. (sans charge)	45 mA
Signal de sortie	0 ... 10 mA / 10 ... 0 mA
Résistance de charge +Vs max.	< 1100 Ohm
Résistance de charge +Vs min.	< 400 Ohm

Données mécaniques

Forme du boîtier	cylindrique avec filetage
Matériau du boîtier	Laiton nickelé
Largeur / Diamètre	12 mm
Hauteur / Longueur	70 mm
Version de raccordement	Connecteur M12

Détecteurs de mesure de distances

UNAM 12 (Sde = 200 mm)

Conditions ambiantes

Température de fonctionnement	-10 ... +60 °C
Classe de protection	IP 67

Référence de commande

UNAM 12I9914/S14

UNAM 12U9914/S14

Circuit de sortie

Sortie de courant

Sortie de tension

