



Version du 17/05/2022

XALIS 9000



Alimentation universelle



Alimentation capteur



ModBus RTU



CORAME SAS
MESURE-CONTROLE-AUTOMATISME

Tél: ROUEN 02 35 59 62 50 / CAEN 02 31 35 76 45
www.corame.fr info@corame.fr

Présentation

XALIS 9000 est un indicateur numérique avec affichage bicolore permettant une transmission analogique et numérique de signaux variés.

Boîtier encastrable (IP65 48mm x 96mm x 85 équipé de connectiques débrochables et d'une prise USB en face arrière.

XALIS 9000 est garanti 5 ans

Gamme

Référence indicateur	Entrée 1 entrée universelle	Sorties				Communication
		Nombre Analogiques isolées		Nombre Relais		
		1	2	2	4	RS485 USB
XALIS 9000U0	✓					✓
XALIS 9000U1	✓	✓				✓
XALIS 9200U0	✓			✓		✓
XALIS 9200U1	✓	✓		✓		✓
XALIS 9400U1	✓	✓			✓	✓
XALIS 9400U2	✓		✓		✓	✓



Configuration sortie d'usine

Entrée	Sortie (1&2)	Relais (2 RT ou 4T)
4-20mA	4-20mA	Alarme : haut
Affichage : 0.00 -100.0	Affichage : 0.00 -100.0	Seuil : 50

Vitesse de communication : 9600 bauds, Adresse esclave : n°1

Autres réglages sur demande

Entrées - Sorties

Calibres d'entrée

Courant (continu)	Echelles standards : 0-1mA ; 0-10mA ; 0-20mA ; 4-20mA ; ±1mA ; ±10mA ; ±20mA Echelle réglable : De -22mA à 22mA
Tension (continue)	Echelles standards : 0-100mV ; 0-1V ; 0-5V ; 1-5V ; 0-10V ; 2-10V ; 0-50V ; 0-100V ; 0-250V ; 0-500V ; 0-1000V ; ±100mV ; ±1V ; ±5V ; ±10V ; ±50V ; ±100V ; ±250V ; ±500V ; ±1000V Echelles réglables : De -110mV à 110mV, de -2V à 11V Echelle réglable HT : De -1000V à 1000V
Sonde à résistance variable	Echelles standards : CU50 ; CU53 ; CU100 PT10 ; PT100 ; PT1000 ; Ni100 ; Ni1000 2 ou 3 fils Echelles réglables : CU50 ; CU53 ; CU100 PT10 ; PT100 ; PT1000 ; Ni100 ; Ni1000 2 ou 3 fils
Résistance 2 fils	Echelles standards : 1KΩ - 5KΩ - 10KΩ- 50KΩ
Thermocouple	Echelles standards : J, K, R, S, T, E, B, N, W3/D, W5/C, Mo, P Echelles réglables : J, K, R, S, T, E, B, N, W3/D, W5/C, Mo, P Unité : °C ou °F Compensation de soudure froide : interne ou externe
Potentiomètre	Echelle réglable : De 0% à 110%
Table spéciale pour PTC et NTC	Echelle réglable : 1KΩ, 5KΩ, 10KΩ, 50KΩ Programmable avec le logiciel IXLOG Unité : °C ou °F
Alimentation capteur	Capteur 2 ou 3 fils - Alimentation capteur : 24V - 26mA max

Calibres de sortie

Sortie 1 & Sortie 2 Courant	Echelles standards : 0-10mA ; 0-20mA ; 4-20mA Echelle réglable : De 0 à 22mA
Sortie 1 Tension	Echelles standards : 0-10V ; 0-5V ; 1-5V ; 2-10V Echelle réglable : De 0 à 11V
Sortie 2 Tension	Echelles standards : 0-10V ; 0-5V ; 1-5V ; 2-10V ; ±10V Echelle réglable : De -11 à 11V
Sortie Relais	2 ou 4 Relais 1RT : 2A-250Vac
Communication	USB en Face arrière/ RS 485 Modbus RTU isolée

Caractéristiques

Affichage	
Type	Affichage numérique et alphanumérique bicolore
Couleur	Choix de la couleur indépendante pour la ligne numérique ou alphanumérique
Nombre de caractères	5 en numérique et 9 en alphanumérique
Nombres de lignes	2
Touches de programmation	4 touches
Caractéristiques d'entrée	
Impédance Entrée courant	5,6 Ω
Impédance Entrée tension	U<10V et thermocouple: >10M Ω U \pm 10V ou >10V : 6M Ω
Courant entrée CU50 ; CU53 ; CU100 ; PT10 ; PT100 ; Ni100	Courant : <1mA
Courant entrée PT1000 ; Ni1000	Courant : <0.8mA
Courant entrée Résistance 2 fils R=200 Ω ; R=1k Ω	Courant : <1mA
Courant entrée Résistance 2 fils R=10k Ω	Courant : <0,2mA
Caractéristiques de sortie	
Impédance admissible sur la sortie courant 1	<1k Ω
Impédance admissible sur la sortie courant 2	<600 Ω
Impédance admissible sur la sortie tension 1	>700 Ω
Impédance admissible sur la sortie tension 2	>600 Ω
Isolement	
Alimentation / Entrée-Sortie(s)-relais-RS485-USB	4200Vrms, 50Hz, 1mn
Entrée / relais / RS485 / USB-sortie 1	2500Vrms, 50Hz, 1mn
Sortie 2 / Entrée-relais-RS485-USB-sortie 1	1500Vrms, 50Hz, 1mn
USB / sortie 1	sans

Source auxiliaire	
Tension d'alimentation	22-240Vdc ou 90-230Vac 50/60Hz
Caractéristiques générales	
Classe de précision	0,1
Conversion analogique / numérique d'entrée	24 bits
Conversion numérique / analogique de sortie	16 bits
Temps de réponse	Entrée process, thermocouple, résistance 2 fils : <150ms Entrée RTD, potentiomètre : <350ms
Dérive thermique	<25ppm
Ondulation résiduelle sortie courant	<20μA
Ondulation résiduelle sortie tension	<10mV
Consommation maximale	<11,3VA
Température de fonctionnement	-10°C ... +60°C
Température de stockage	-25°C ... +80°C
Indice de protection	IP65 (en face avant) Boîtier ABS noir auto extinguable V0

Référencement des options

Option	Code produit
Tropicalisation	XALIS 9XXXUX-T
Alimentation source auxiliaire 20-60Vac	XALIS 9XX9UX

Fonctions

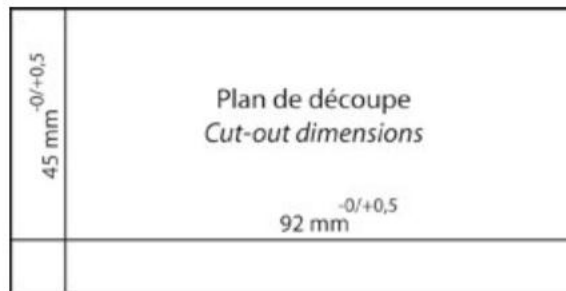
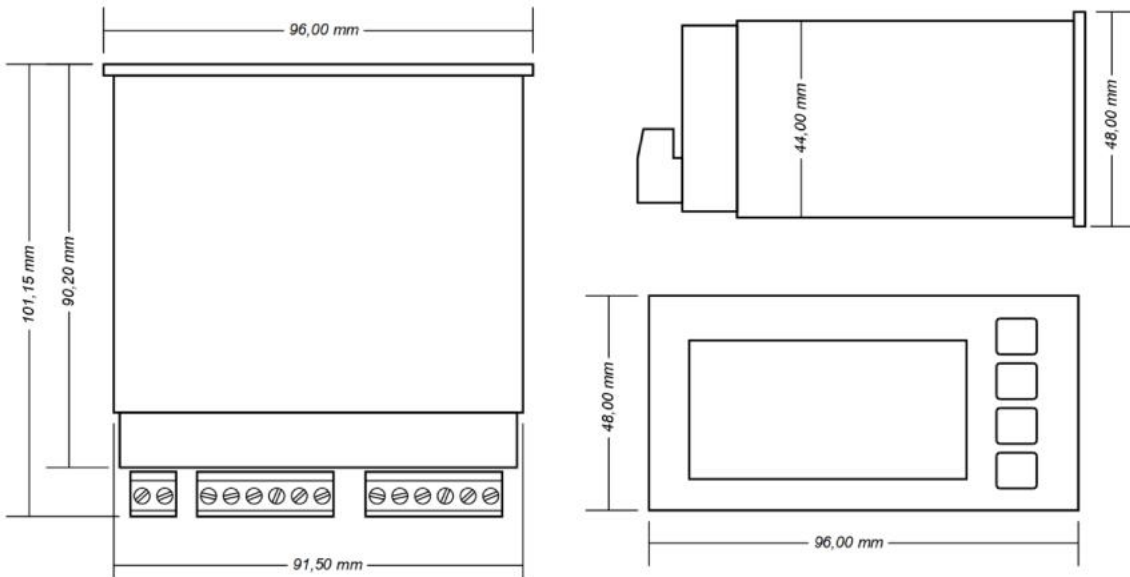
Fonctions d'affichage	
Affichage	Affichage numérique et alphanumérique bicolore. Possibilité d'extinction de chacune des lignes d'affichage indépendamment
Couleur	Choix de la couleur indépendante pour la ligne numérique ou alphanumérique
Changement de couleur	Possibilité de changement de couleur automatique lorsqu'un seuil défini est atteint
Programmation	Programmation par touches en face avant, ou par USB avec le logiciel IXLOG
Unité	Choix dans une liste d'unités
Mémoire Mini / Maxi	Mémorisation de la valeur maximale et minimale de la mesure sur chaque voie d'entrée
Personnalisation de l'affichage	Résolution, Virgule, Extinction de l'affichage
Entrée	
Visualisation des entrées	L'affichage permet de visualiser l'entrée en valeur physique et en valeur programmée
Echelle d'entrée réglable	Permet de zoomer sur l'entrée soit en manuel soit en automatique
Offset	Réglage manuel de l'offset d'entrée
Tarage	Fonction tarage en entrée process (par validation)
Cut-off	Seuil en dessous duquel l'entrée est considérée comme nulle

Fonctions intelligentes	
Rupture capteur	Traduit la rupture capteur sur : <ul style="list-style-type: none"> • l'affichage, • chacune des sorties analogiques, • la sortie numérique, • l'état des relais
Filtrage	Intégration de la mesure sur le temps défini (en secondes)
Valeur absolue	La ou les sorties sont fonction de la valeur absolue d'une entrée bidirectionnelle
Fonction pilote/simulation	La fonction pilote permet d'agir sur la valeur d'affichage influant sur la ou les sortie(s), indépendamment de l'entrée La fonction Pilote est activée soit par la liaison numérique (RS485 ou USB), soit par touches en face avant
Segmentation en 99 points	La linéarisation en 99 points (libre choix pour chacun des points), permet de créer une fonction de sortie par segmentation du signal de chacune des voies d'entrée
Segmentation PTC-NTC résistive	Permet de créer la courbe PTC ou NTC par segmentation du signal d'entrée (programmable uniquement par le logiciel IXLOG)
CSF	Compensation de soudure froide par capteur numérique 16 bits
Sorties	
Visualisation des sorties	L'affichage permet de visualiser les sorties, en valeur physique et pourcentage ; ainsi que l'état des relais
Affectation des sorties	Affectation des sorties aux entrées ou à la fonction pilotage, indépendamment pour chacune des voies
Echelle de sortie réglable	Permet de zoomer sur les sorties
Limitation des sorties	Possibilité de limitation de la valeur des sorties – Limitation Haute et Limitation Basse
Affectation des relais	Affectation des relais aux entrées ou à la fonction pilotage, indépendamment pour chacune des voies
Seuils	Mode simple ou mode bande, avec sécurité positive ou négative Réglage des seuils, de l'hystérésis et de la temporisation (indépendante à la montée ou à la descente) Accès direct aux seuils
Acquittement des alarmes	Indépendant pour chacune des alarmes
Mémorisation des alarmes et/ou de l'état des relais	Indépendante pour chacune des alarmes

Liaisons et communication	
RS485 MODBUS RTU	Liaison numérique bidirectionnelle RS485 MODBUS RTU permettant de : <ul style="list-style-type: none">• récupérer les mesures et les transmettre en numérique• configurer et de piloter le produit
Bus numérique	Accès au bus numérique par la prise USB
USB en face arrière	USB en Face arrière permettant de se connecter directement à la prise USB d'un PC pour une programmation via le logiciel IXLOG
Mapping des adresses Modbus	Mapping des adresses Modbus, permettant de choisir sa propre adresse de variable

Dimensions et câblage

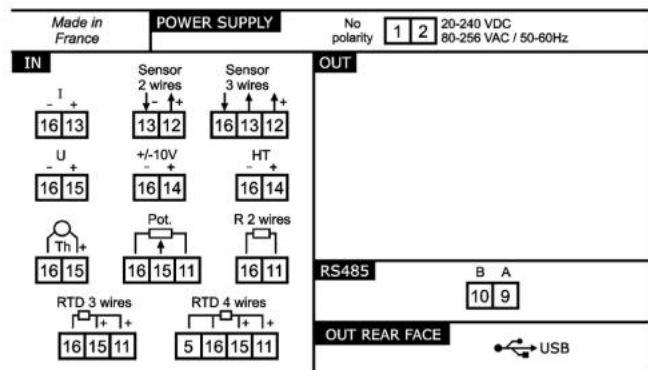
Dimensions



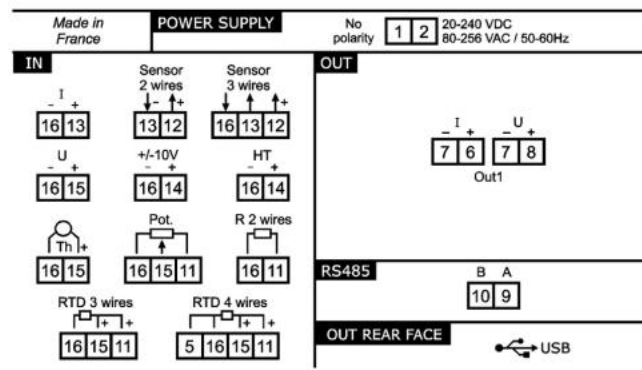
Dimensions : 48mm x 96mm x 85mm

Câblage

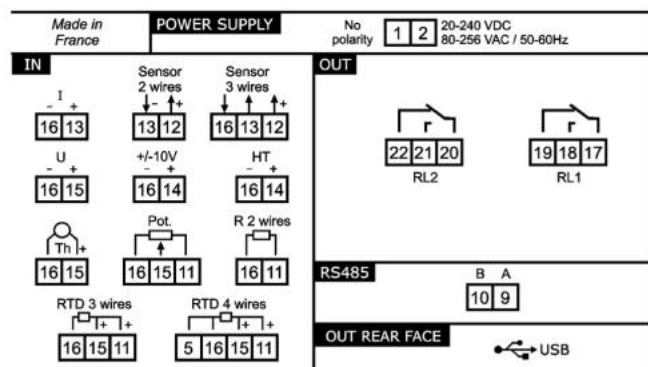
XALIS 9000U0



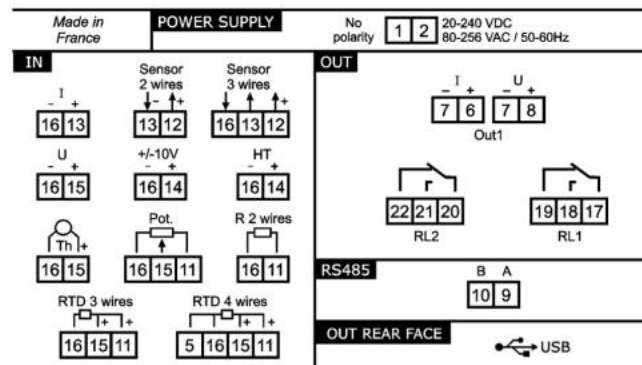
XALIS 9000U1



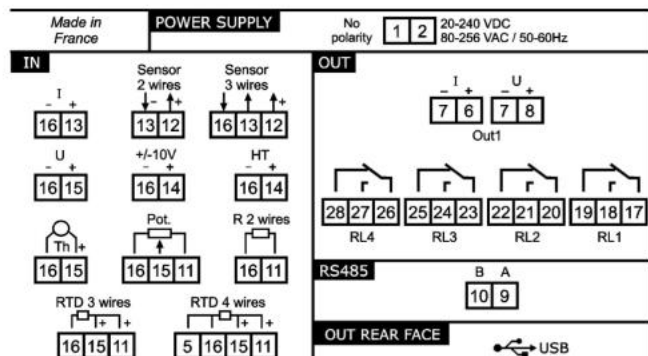
XALIS 9200U0



XALIS 9200U1



XALIS 9400U1



XALIS 9400U2

