

## VEGAPULS 42

Trois fils avec IO-Link

Capteur radar pour mesure de niveau continue



### Domaine d'application

Le VEGAPULS 42 est le capteur radar idéal pour la mesure de niveau dans contact dans l'automatisation d'usine. Conçu pour les applications alimentaires et pharmaceutiques.

Le raccord universel en option pour adaptateur hygiénique réduit le travail d'installation et la gestion de stock. L'appareil est doté en option d'un écran avec réglage sur site ainsi que d'un affichage d'état couleur à 360°.

Le capteur est approprié aussi bien pour la mesure de liquides que pour la mesure de produits en vrac.

### Vos avantages

- Intégration facile dans les commandes via IO-Link.
- Mise en service facile grâce au paramétrage Bluetooth
- Affichage d'état couleur à 360° bien lisible, écran et réglage sur site en option
- Raccord universel en option pour adaptateur hygiénique

### Fonction

L'appareil envoie un signal radar continu via son antenne dont la fréquence est modulée. Le signal envoyé est réfléchi par le produit et réceptionné par l'antenne en tant qu'écho.

La différence de fréquence entre le signal émis et l'écho reçu est proportionnelle à la distance et dépend de ce fait de la hauteur de remplissage. Le niveau ainsi déterminé est converti en signal de sortie et transmis en tant que valeur de mesure.

### Caractéristiques techniques

Plage de mesure jusqu'à	15 m (49.21 ft)
Erreur de mesure	≤ 2 mm
Signal de sortie	IO-Link, PNP/NPN, 4 ... 20 mA (actif)
Raccord process	Filetage G $\frac{3}{4}$ , $\frac{3}{4}$ NPT Filetage G1, 1 NPT Filetage G1 pour adaptateur hygiénique
Pression process	-1 ... 16 bar (-14.5 ... 232.06 psig)
Température process	-40 ... +130 °C (-40 ... +266 °F)
Température ambiante	-40 ... +70 °C (-40 ... +158 °F)
Norme Bluetooth	Bluetooth 5.0
Portée du Bluetooth	typiquement 25 m (82 ft)
Tension de service	12 ... 35 V DC
Type de protection	IP66/IP67/IP69 selon EN/CEI 60529, Type 6P selon NEMA/UL 50E

### Matériaux

Les parties de l'appareil en contact avec le produit sont en PEEK ou PTFE et acier inoxydable 316L. Le joint process est en FKM ou EPDM.

Vous trouverez un aperçu complet des matériaux et joints d'étanchéité disponibles dans le "configurateur" sur [www.vega.com](http://www.vega.com) et "Produits".

### Versions de boîtiers

Le boîtier est en acier inoxydable 316L ou en PBT/PC ; il est disponible avec les indices de protection IP66/IP67 et jusqu'à IP69.

### Agréments

Les appareils VEGA disposent d'agrément dans le monde entier, par ex. pour la mise en œuvre dans les applications hygiéniques.

Vous trouverez des informations détaillées sur les certificats disponibles sur notre page d'accueil sous "Téléchargements".

### Paramétrage

#### IO-Link

Le paramétrage est effectué via un IO-Link-Master. L'IODD (IO Device Description) pouvant être trouvée au moyen de l'IODDfinder est nécessaire pour le paramétrage.

#### Paramétrage sans fil par Bluetooth

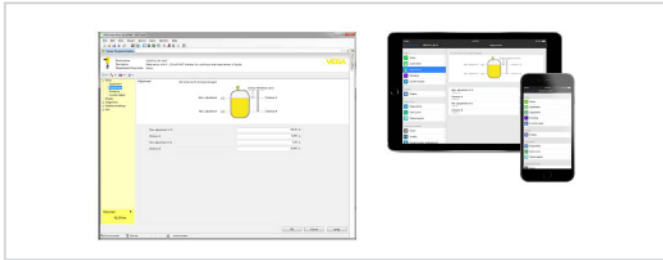
Condition préalable : le capteur est doté d'un module Bluetooth intégré.

Le capteur peut être opéré avec un smartphone/une tablette système d'exploitation (iOS ou Android). L'App VEGA Tools peut être téléchargée et installée gratuitement depuis le Store respectif.



Télécharger l'App VEGA Tools

Le capteur peut être opéré avec un PC/un ordinateur portable (système d'exploitation Windows). Le logiciel de commande nécessaire PACTware (avec DTM correspondant) peut être téléchargé et installé gratuitement depuis le site Web de VEGA.



Paramétrage via PACTware™ ou une appli

#### Paramétrage local

Le réglage sur site de l'appareil est effectué au moyen de l'unité de réglage et d'affichage intégrée en option.

### Raccordement électrique

#### Connecteur M12 x 1

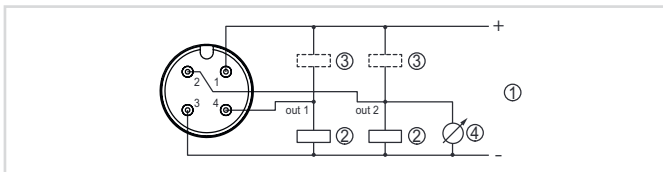
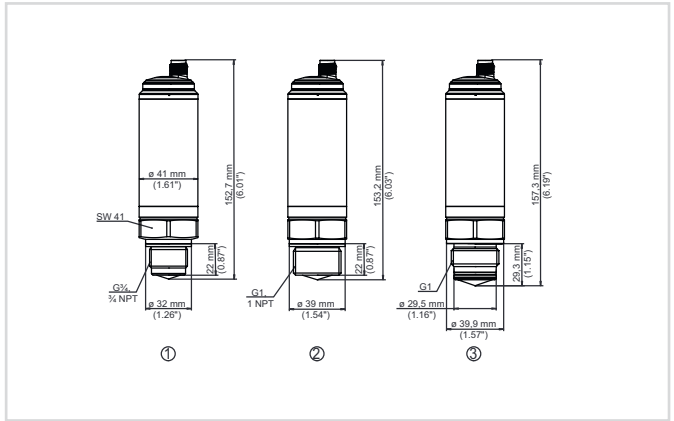


Schéma de raccordement - trois fils avec IO-Link (2 x transistor ou 4 ... 20 mA plus 1 x transistor)

- 1 Tension d'alimentation
- 2 à commutation PNP
- 3 à commutation NPN
- 4 Sortie courant

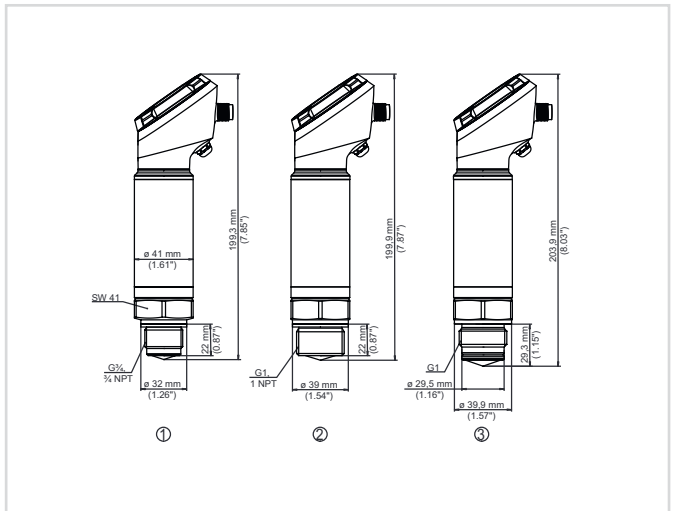
Vous trouverez des détails relatifs au branchement électrique dans la notice de mise en service de l'appareil disponible dans la zone de téléchargement de notre page d'accueil.

### Dimensions



Dimensions VEGAPULS 42 sans écran

- 1 Filetage G $\frac{3}{4}$ ,  $\frac{3}{4}$  NPT
- 2 Filetage G1, 1 NPT
- 3 Version hygiénique du filetage G1 avec joint torique



Dimensions VEGAPULS 42 avec écran

- 1 Filetage G $\frac{3}{4}$ ,  $\frac{3}{4}$  NPT
- 2 Filetage G1, 1 NPT
- 3 Version hygiénique du filetage G1 avec joint torique

### Information

Vous obtiendrez des informations complémentaires sur la gamme de produits VEGA sur notre site web.

Dans la zone de téléchargements de notre page d'accueil, vous trouverez, entre autres, des notices de mise en service, des informations produits, des brochures, des documents d'agrément ainsi que des logiciels d'appareil et de commande.

### Sélection des appareils

Sous " Produits " sur notre page d'accueil, vous pouvez choisir le principe de mesure adapté et l'appareil adaptés à votre application.

Vous y trouverez des informations détaillées sur les versions d'appareil disponibles.

### Contact

Vous trouverez votre interlocuteur personnel chez VEGA sur notre page d'accueil sous " Contact ".