

FICHE TECHNIQUE

TH 110

Capteur / transmetteur d'humidité et de température



Sorties configurables

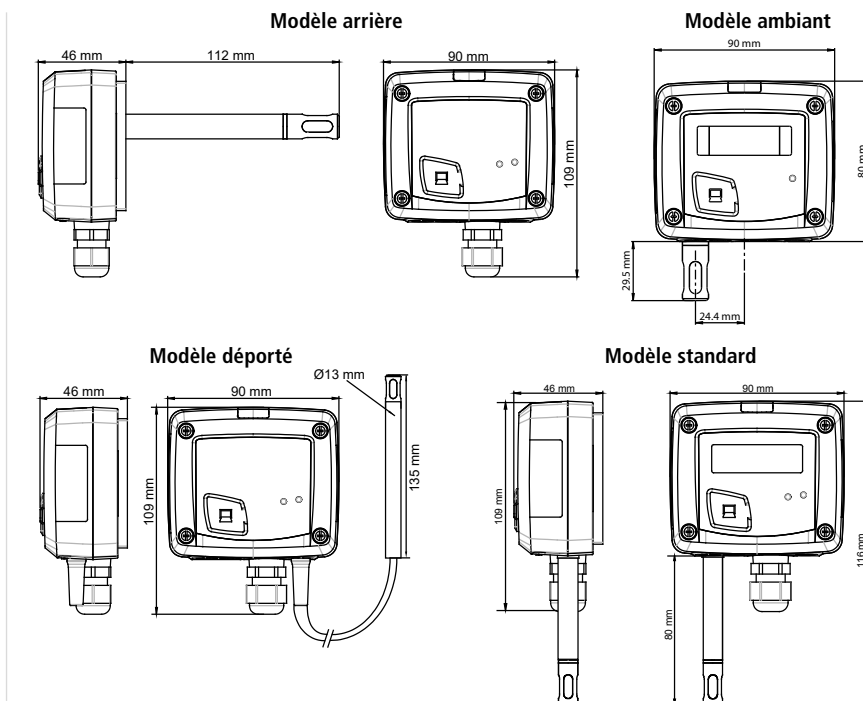


1 ou 2 sorties analogiques

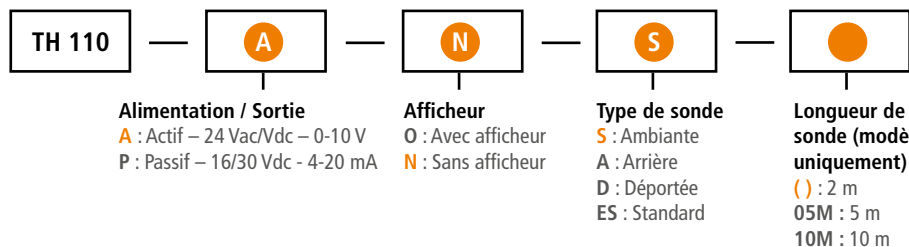
- Gamme de mesure de 5 à 95 %HR et de 0 à 50 °C⁽¹⁾ ou de -20 à + 80 °C⁽²⁾
- Sortie 0-10 V, active, alimentation 24 Vac/ Vdc (3-4 fils) ou sortie 4-20 mA, boucle passive, alimentation de 16 à 30 Vdc (2 fils)
- Boîtier avec système de montage simplifié
- Boîtier ABS V0 IP65⁽²⁾ ou IP20⁽¹⁾, avec ou sans afficheur
- Affichage alterné de l'humidité et de la température
- Montage ¼ tour sur platine de fixation murale

Caractéristiques du boîtier

Matière	ABS V0 selon UL94
Indice de protection	IP65 ⁽²⁾ ou IP20 ⁽¹⁾
Afficheur	LCD 10 digits. Dimensions : 50 x 17 mm Affichage alterné de l'humidité et de la température
Hauteur des caractères	Valeurs : 10 mm Unités : 5 mm
Poids	124 g ⁽¹⁾ ou 135 g ⁽²⁾
Presse étoupe	Pour câbles Ø 8 mm maximum ⁽²⁾
Câble des sondes déportées	Longueur 2, 5 ou 10 m et Ø 4.8 mm, en FEP (éthylène propylène fluoré)



Références



Exemple : TH 110-ANS
 Capteur/transmetteur ambiant de température et d'humidité TH 110, capteur actif 0-10 V, sans afficheur.

Attention : le modèle TH 110 – POES (passif avec afficheur) n'est pas disponible

⁽¹⁾ Modèle ambiant / ⁽²⁾ Modèles arrière, déporté et standard

Caractéristiques générales

	Température	Humidité
Étendue de mesure	De 0 à 50 °C modèles ambiant et standard De -20 à +80 °C modèles déporté et arrière	De 5 à 95% HR
Sortie analogique*	De 0 à 50 °C	De 0 à 100% HR
Exactitudes**	±0,4% de la lecture ±0,3 °C modèle ambiant	±1,8% HR (si 15 °C ≤ T ≤ 25 °C) modèle ambiant
	±0,3 °C (de -20 à +70 °C) ; ±0,5 °C en dehors modèles standard/arrière/déporté	±1,5% HR (si 15 °C ≤ T ≤ 25 °C) modèles déporté/arrière/standard
Dérive liée à la température	-	±0,04 x (T-20) % HR (si T < 15 °C ou T > 25 °C)
Unité de mesure	°C/°F	% HR
Temps de réponse	1/e (63%) 15 s	1/e (63%) 4 s
Type de capteur	CTN	Capacitif
Résolution	0,1 °C	0,1% HR
Type de fluide	Air et gaz neutres	Air et gaz neutres

*Configurable par switch.

**Établies dans des conditions de laboratoires, les exactitudes présentées dans ce document seront maintenues sous réserve d'appliquer les compensations d'écart de température ou de se ramener à des conditions identiques.

Spécifications techniques

Sortie / Alimentation	Modèle actif 0-10 V (alim. 24 Vac/Vdc ±10%), 3-4 fils Modèle passif 4-20 mA (alim. 16/30 Vdc), 2 fils Tension de mode commun < 30 VAC Charge maximale : 500 Ω (4-20 mA). Charge minimale : 10 kΩ (0-10 V)
Consommation	2 VA (0-10 V) ou 0.6 VA (4-20 mA)
Directives européennes	2014/30/UE CEM ; 2014/35/UE Basse Tension ; 2011/65/UE RoHS II ; 2012/19/UE DEEE
Raccordement électrique	Bornier à vis pour câbles de 0,05 à 2,5 mm ² ou de 30 à 14 AWG. Réalisé suivant les règles de l'art
Communication PC	Câble USB-mini DIN
Environnement	Air et gaz neutre
Conditions d'utilisation (°C/%HR/m)	De 0 à +50 °C. En condition de non condensation. De 0 à 2000 m.
Température d'utilisation sonde	De -20 à +80 °C
Température de stockage	De -10 à +70 °C



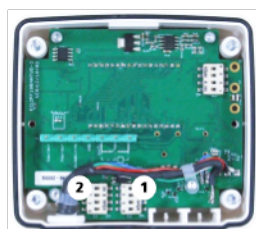
Étalonnage simplifié

Carte électronique et élément de mesure solidaires de la face avant du capteur, ce qui permet de laisser intacte votre installation pour configurer ou étalonner vos appareils.

Connectiques

1. Switch actif (S1)
2. Switch inactif
3. Connexion Logiciel LCC-S
4. Bornier de sortie
5. Bornier d'alimentation
6. Presse-étoupe

Intérieur de la coque avant

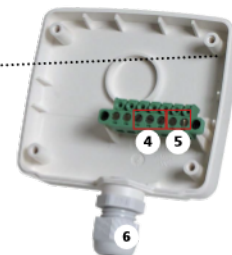
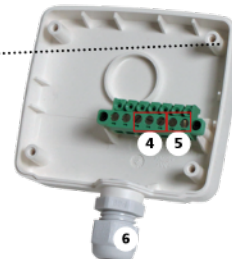


(modèle standard)

Face avant mobile



Boîtier arrière fixe



Symboles utilisés

Pour votre sécurité et afin d'éviter tout endommagement de l'appareil, veuillez suivre la procédure décrite dans ce document et lire attentivement les notes précédées du symbole suivant :



Le symbole suivant sera également utilisé dans ce document. Veuillez lire attentivement les notes d'informations indiquées après ce symbole.

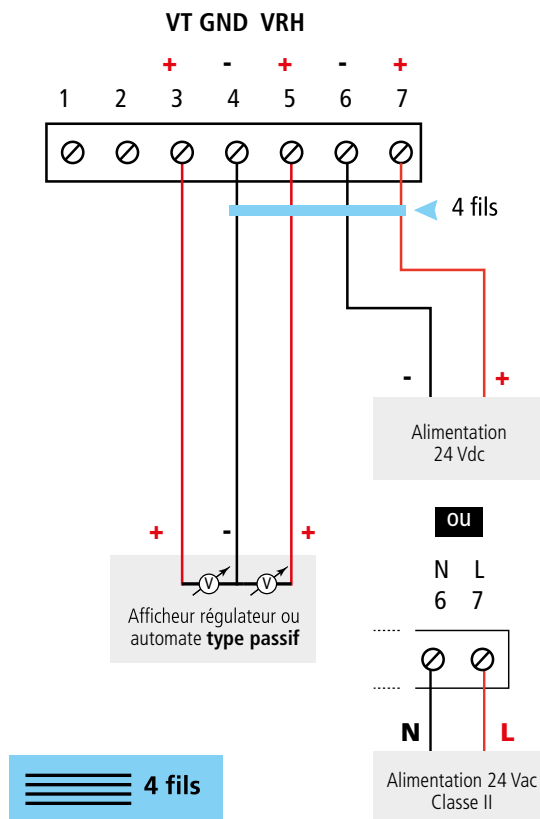


Raccordements électriques suivant normes NFC15-100

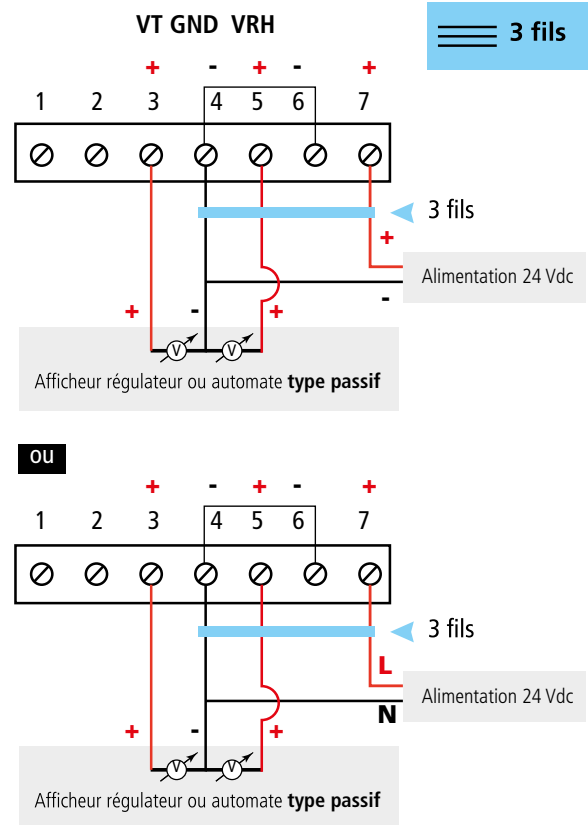


Seul un technicien formé et qualifié peut réaliser cette opération. Pour réaliser le raccordement, l'appareil doit être **HORS TENSION**.

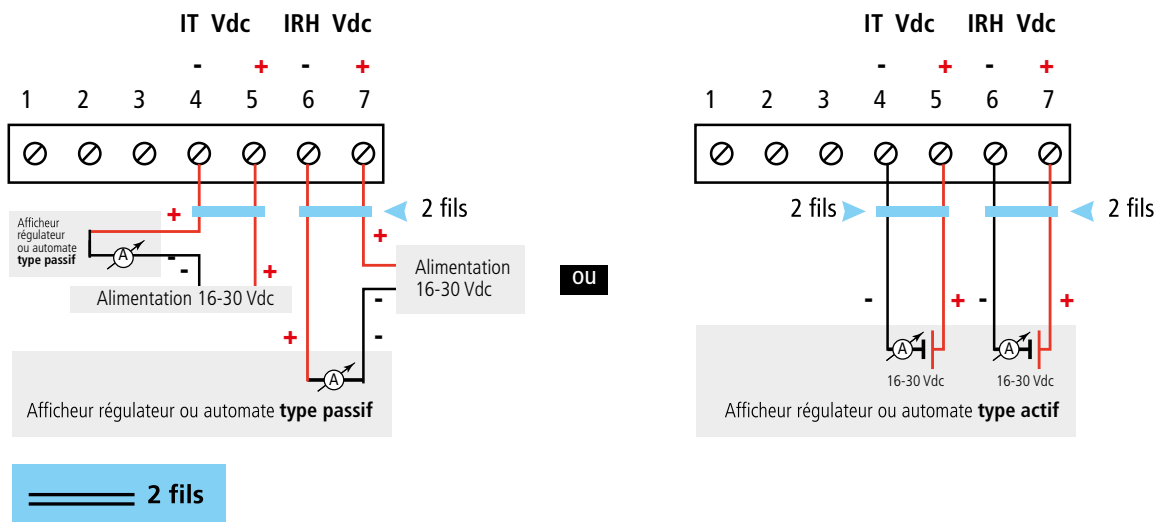
Pour les modèles TH 110-AOS, TH 110-ANS, TH 110-AOD, TH 100-AND, TH 110-AOA, TH 110-ANA TH 110-ANES, TH 110-AOES avec sortie 0-10 V - actif :



Pour un raccordement 3 fils, la masse de la sortie et la masse d'entrée doivent être reliées **AVANT TOUTE MISE SOUS TENSION**. Voir schéma ci-dessous.



Pour les modèles TH 110-POS, TH 110-PNS, TH 110-POD, TH 110-PND, TH 110-POA, TH 110-PNA, TH 110-PNES avec sortie 4-20 mA - passif :



Réglages et utilisation du capteur

Configuration

Il est possible de configurer les étendues de mesure et les unités de l'appareil par switch et/ou logiciel.



ATTENTION : pour configurer le capteur, le mettre HORS TENSION puis procéder aux réglages souhaités en disposant les interrupteurs comme décrit ci-contre. Remettre le capteur sous tension une fois les réglages effectués.



ATTENTION : les combinaisons présentées doivent être bien reproduites. Si une mauvaise combinaison est réalisée, le message « CONF ERROR » apparaîtra lors de la mise sous tension du capteur. Il faudra alors débrancher le capteur, l'ouvrir et disposer les interrupteurs du switch correctement avant de le remettre sous tension.

Réglage des unités - switch actif

Pour régler une unité de mesure, positionner l'interrupteur 4 des unités comme indiqué dans le tableau ci-dessus.

Configurations	°C	°F
Combinaisons	1 2 3 4	1 2 3 4

Réglage de sortie - switch actif

Pour régler une étendue de mesure, positionner les interrupteurs 1, 2 et 3 comme indiqué dans le tableau ci-dessous.

De 0 à +50 °C	De -20 à +80 °C	De -50 à +50 °C	De 0 à +100 °C
1 2 3 4	1 2 3 4	1 2 3 4	1 2 3 4

Configuration logiciel LCC-S (option)

Le logiciel permet une configuration plus souple. Il est possible de configurer des échelles intermédiaires, un offset etc.

Exemple : pour un capteur 0-100 °C, le delta minimum est de 20 °C. L'appareil pourra donc être configuré de 0 à +20 °C ou de -10 à +10 °C. Afin de compenser une dérive éventuelle du capteur, il est possible d'ajouter un offset à la valeur affichée par le TH 110 : il indique 48% HR, un appareil étalon indique 45 %RH. Il est alors possible, grâce au logiciel, d'intégrer un offset de -3 à la valeur affichée par le TH 110.

⚠ La configuration des paramètres s'effectue soit par switch soit par logiciel. Les deux ne sont pas compatibles.

Configuration par PC

Raccorder le câble du LCC-S à la connexion du capteur.

1
 2
 3
 4

Switch actif (S1)

Pour procéder à la configuration de votre appareil, voir la notice du LCC-S.

Entretien :

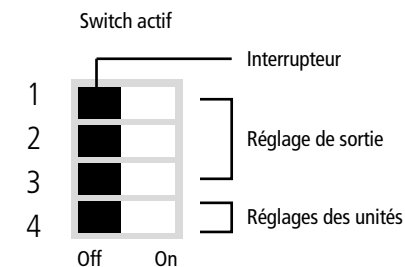
- Éviter tous les solvants agressifs.
- Protéger l'appareil lors du nettoyage à base de produits formolés (pièces ou conduits).

Accessoires

Référence	Description
KIAL-100A	Alimentation classe 2, entrée 230 Vac, sortie 24 Vac
KIAL-100C	Alimentation classe 2, entrée 230 Vac, sortie 24 Vdc
LCC-S	Logiciel de configuration avec câble USB
Divers	Raccords coulissant inox / Presse-étoupe PC / Bride de fixation ABS avec presse-étoupe / Bride de fixation inox / Support de fixation mural pour sonde d'humidité déporté

i Seuls les accessoires fournis avec l'appareil doivent être utilisés.

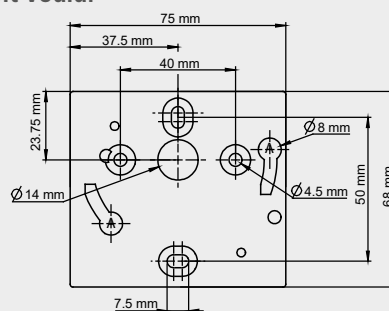
www.sauermanngroup.com



Montage

Pour réaliser le montage mural, fixer la plaque ABS au mur (perçage Ø 6 mm, vis et chevilles fournies). Insérer le capteur dans la plaque de fixation (aux points A sur le schéma) en l'inclinant à 30°. Faire pivoter le boîtier dans le sens des aiguilles d'une montre jusqu'à l'obtention d'un clipage ferme.

⚠ Le modèle ambiant ne dispose pas de platine de fixation. 4 trous de fixation sont présents à l'intérieur du boîtier arrière. Les utiliser pour installer le capteur à l'endroit voulu.



Précautions d'utilisation : veillez à toujours utiliser l'appareil conformément à l'usage prévu et dans les limites des paramètres décrits dans les caractéristiques techniques afin de ne pas compromettre la protection assurée par l'appareil.

Garantie

Les appareils sont garantis 1 an contre tout défaut de fabrication.

CORAME SAS
 MESURE-CONTROLE-AUTOMATISME
 Tél: ROUEN 02 35 59 62 50 / CAEN 02 31 35 76 45
www.corame.fr info@corame.fr

