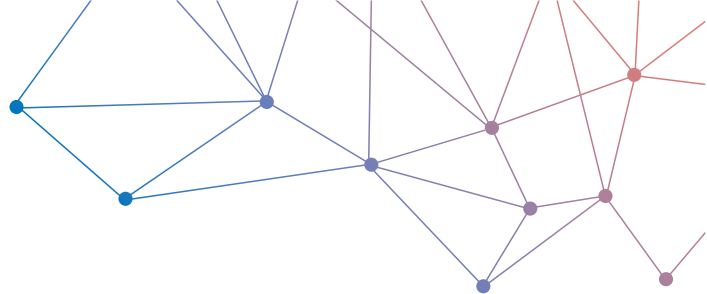


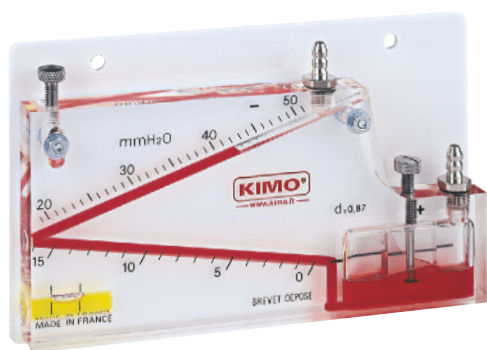


**CORAME SAS**

MESURE-CONTROLE-AUTOMATISME  
Tél: ROUEN 02 35 59 62 50 / CAEN 02 31 35 76 45  
www.corame.fr info@corame.fr



FICHE TECHNIQUE



MANOMÈTRES  
À COLONNE DE  
LIQUIDE INCLINÉE



Série VH

Pression / Dépression

Les manomètres à colonne de liquide inclinée de la gamme VH, développés et fabriqués par Sauermann, sont destinés aux mesures de faibles variations de pression, dépression, pression différentielle de l'air ou du gaz. Ces appareils sont particulièrement recommandés pour le contrôle de colmatage des filtres dans l'industrie de la ventilation, dépolluissage...



Échelle à zéro central



Possibilité de mesurer une pression positive ou négative



Grande sensibilité de mesure



Gammes de très basses pressions



Ajustement du zéro par déplacement de la règle mobile



Niveau à bulle intégré pour le réglage de l'horizontalité

Étendue de mesure

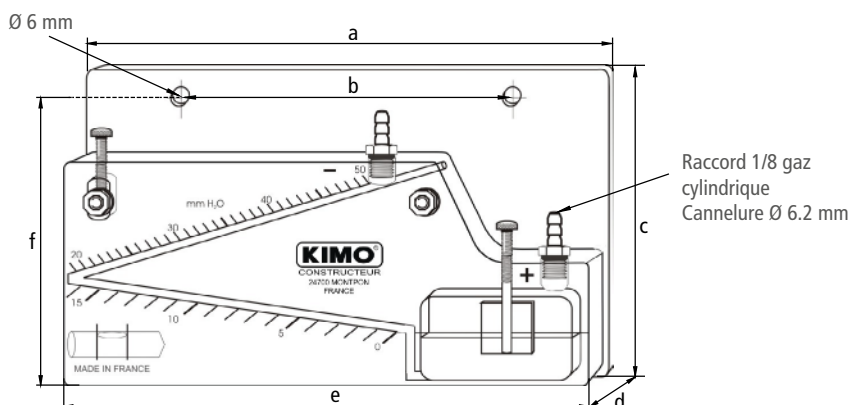
Référence	Étendue de mesure			Échelle de sensibilité		Résolution
	Total	1 <sup>ère</sup> colonne	2 <sup>ème</sup> colonne	Pour 1 mm H <sub>2</sub> O		mm H <sub>2</sub> O
VH 50	0 - 50	0 - 16	19 - 50	7 mm	3.5 mm	1 mm H <sub>2</sub> O ou 10 Pa
				Pour 10 Pa		Pascal
	Total	1 <sup>ère</sup> colonne	2 <sup>ème</sup> colonne	1 <sup>ère</sup> colonne	2 <sup>ème</sup> colonne	1 <sup>ère</sup> colonne et 2 <sup>ème</sup> colonne
	0 - 500	0 - 160	190 - 500	7 mm	3.5 mm	1 mm H <sub>2</sub> O ou 10 Pa

Livrés avec un support PVC blanc, 2 vis et 2 chevilles de fixation, 2 raccords 487 et un flacon de liquide manométrique AWS 10

## Caractéristiques générales

Température d'utilisation conseillée	De +5 à +30 °C
Température d'utilisation possible	De -30 à +60 °C
Pression statique maximum	1 bar
Corps du manomètre	Altuglas transparent de 20 mm d'épaisseur
Colonne de liquide	Ø 4 mm forée dans la masse
Graduation	Directement effectuée en sérigraphie sur la face arrière
Réglage point zéro	Déplacement du flotteur en altuglas et de la vis moletée en laiton nickelé, course 10 mm
Installation	Mise à l'horizontale par niveau à bulle incorporé et vis de réglage moletée en laiton nickelé, course verticale 12 mm
Liquide manométrique	Huile AWS 10 rouge, densité 0.87 à 15 °C
Capacité de réservoir	20 ml
Raccordement	Tube de cristal semi-rigide Ø 5 x 8 mm, sur raccords cannelés en laiton nickelé Ø 6.2 mm, filetage 1/8 gaz
Fixation murale	Avec ou sans support PVC blanc

## Encombrement



### Référence VH 50

a	188 mm
b	120 mm
c	112 mm
d	25 mm
e	182 mm
f	101 mm
Poids	380 g

## Mise en service

1. Fixer le manomètre sur un mur ou une paroi verticale avec 2 vis et 2 chevilles Ø 5 x 25 mm maximum (fournies).
2. Régler l'horizontalité à l'aide du niveau à bulle incorporé et de la vis de réglage moletée.
3. Dévisser le raccord situé sur le réservoir et verser lentement le liquide manométrique jusqu'au point zéro de la graduation.
4. Remonter le raccord (serrage ferme mais modéré).
5. Raccorder le manomètre avec un tube cristal Ø 5 x 8 mm (non fourni), à la source de pression ou de dépression à contrôler.

### Remarques :

Pour une mesure de **pression** : brancher le tube cristal sur le **raccord de droite (+)**

Pour une mesure de **dépression** : brancher le tube cristal sur le **raccord de gauche (-)**

Pour une **pression différentielle** : brancher sur le **raccord de droite (+)** la pression la plus forte et sur le **raccord de gauche (-)** la pression la plus faible

**Entretien** : les manomètres VH ne nécessitent aucun entretien particulier, il est simplement recommandé de changer une fois par an le liquide manométrique.