

Codeurs incrémentaux

Mini série - axe creux non traversant ou traversant

10...2048 impulsions par tour

BHK



BHK avec axe creux non traversant

Points forts

- Mini codeur axe creux non traversant ou traversant
- Détection optique
- Max. 2048 impulsions par tour
- Boîtier ø40 mm
- Vitesse max. 12000 t/mn
- Axe creux non traversant ou traversant
- Nombreux accessoires de montage

Caractéristiques électriques

Alimentation	5 VDC ±10 % 10...30 VDC
Courant de service typ.	60 mA (5 VDC, sans charge) 30 mA (24 VDC, sans charge)
Impulsions par tour	10...2048
Signal de référence	Top zéro, largeur 90°
Principe de détection	Optique
Fréquence de sortie	≤100 kHz
Signaux de sortie	A 90° B, 0 + compléments
Étage de sortie	Emetteur de ligne/RS422 Push-pull, NPN et PNP
Immunité	DIN EN 61000-6-2
Emission	DIN EN 61000-6-3
Certificat	Certification UL/E217823

Caractéristiques mécaniques

Taille (bride)	ø40 mm
Type d'axe	ø6 mm (traversant) ø12 mm (non traversant)
Protection DIN EN 60529	IP 42
Vitesse de rotation	≤12000 t/min
Couple en fonctionn. typ.	0,0021 Nm (IP 42)
Matières	Boîtier: polyamide noir Bride: aluminium
Température d'utilisation	-20...+85 °C
Humidité relative	95 % sans condensation
Résistance	DIN EN 60068-2-6 Vibrations 10 g, 10-200 Hz DIN EN 60068-2-27 Choc 50 g, 11 ms
Raccordement	Embase mâle M9, 5 points Embase mâle M9, 8 points Câble 1 m
Poids	100 g

Codeurs incrémentaux

Mini série - axe creux non traversant ou traversant

10...2048 impulsions par tour

BHK

Affectation des bornes

Câble

Référence de raccordement -5

05A

Câble	Désignation	Câble	Désignation
brun	+U aliment.	brun	+U aliment.
vert	Voie A	vert	Voie A
rouge	Voie A inv.	–	–
jaune	Voie B	jaune	Voie B
bleu	Voie B inv.	–	–
rose	Voie 0	rose	Voie N
gris	Voie 0 inv.	–	–
blanc	0 V aliment.	blanc	0 V aliment.

Câble 8 x 0,14 mm² 5 x 0,14 mm²

Blindage Relié au boîtier

Connecteur M9

Référence de raccordement -9

05A

Borne	Câble	Désignation
1	blanc	0 V alimentation
2	brun	+U alimentation
3	vert	Voie A
4	jaune	Voie B
5	gris	Voie 0 inv.
6	rose	Voie 0
7	bleu	Voie B inv.
8	rouge	Voie A inv.

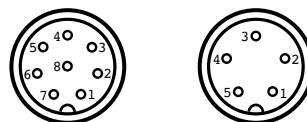
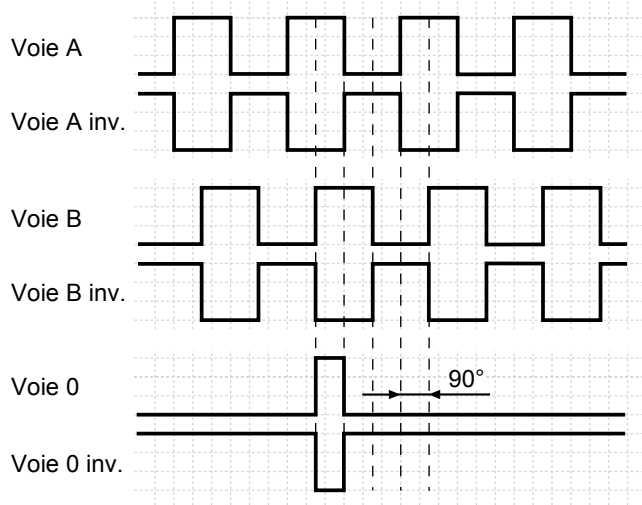
24K

Borne	Câble	Désignation
1	blanc	0 V alimentation
2	brun	+U alimentation
3	noir	Voie A
4	bleu	Voie B
5	gris	Voie 0

Signaux de sortie

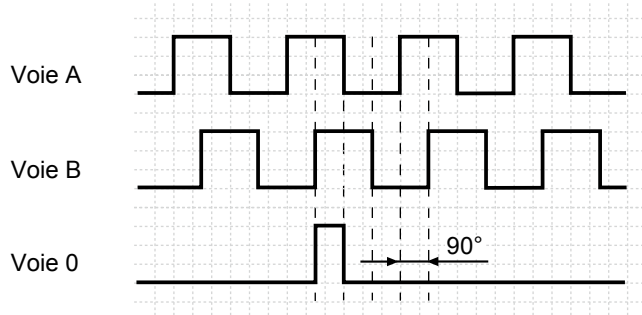
Pour une rotation en sens antihoraire et vue sur l'axe.

05A



Pour une rotation en sens antihoraire et vue sur l'axe.

24K



Codeurs incrémentaux

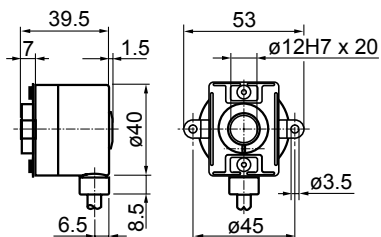
Mini série - axe creux non traversant ou traversant

10...2048 impulsions par tour

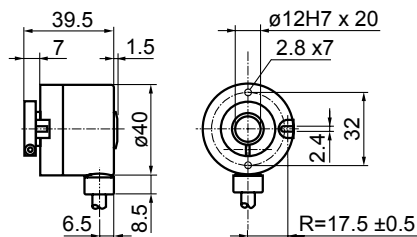
BHK

Dimensions

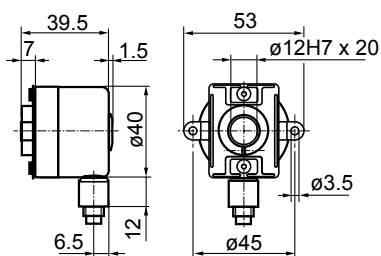
BHK bride standard et ressort anti-rotation



BHK bride standard



BHK connecteur radial



BHK dimensions du connecteur

