

**Vue d'ensemble**

- Détection optique
- Etage de sortie HTL avec driver de puissance
- Pilote de sortie TTL pour câbles de longueur jusqu'à 550 m
- Température d'utilisation jusqu'à +100 °C
- Paliers hybrides pour une durée de vie prolongée



**Caractéristiques techniques**

**Caractéristiques électriques**

Alimentation	9...30 VDC 5 VDC ±5 %
Courant de service à vide	≤100 mA
Impulsions par tour	300 ... 5000
Mode de déphasage	90 ° ±20°
Période	40...60 %
Signal de référence	Top zéro, largeur 90°
Principe de détection	Optique
Fréquence de sortie	≤120 kHz ≤300 kHz (sur demande)
Signaux de sortie	K1, K2, K0 + compléments
Etage de sortie	HTL-P (driver de puissance) TTL/RS422
Immunité	EN 61000-6-2
Emission	EN 61000-6-3
Certificat	CE Certification UL/E217823

**Caractéristiques mécaniques**

Taille (bride)	ø97 mm
Type d'axe	ø12...16 mm (non traversant) ø17 mm (axe conique 1:10)

**Option**

- Contrôle de fonction avec EMS (Enhanced Monitoring System)

**Caractéristiques mécaniques**

Charge	≤400 N axiale ≤500 N radiale
Protection EN 60529	IP 56
Vitesse de rotation	≤10000 t/min (mécanique)
Couple en fonctionn. typ.	6 Ncm
Moment d'inertie rotor	160 gcm <sup>2</sup>
Matière	Boîtier: fonte d'aluminium Axe: inox
Température d'utilisation	-30...+100 °C -25...+100 °C (>3072 impulsions)
Résistance	IEC 60068-2-6 Vibrations 17 g, 10-2000 Hz IEC 60068-2-27 Choc 275 g, 6 ms
Protection contre la corrosion	IEC 60068-2-52 brouilla. salins pour les conditions ambiantes C4 selon ISO 12944-2
Protection contre les explosions	II 3 G Ex ec IIC T4 Gc (gaz) II 3 D Ex tc IIIB T135°C Dc (poussière) (seulement avec l'option ATEX)
Raccordement	Embase mâle M23, 12 points
Poids	700 g

# HOG 9

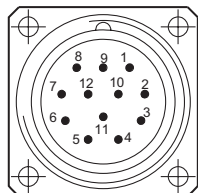
Axe creux non traversant ou axe conique

300...5000 impulsions par tour

## Affectation des bornes

### Vue A (voir dimension)

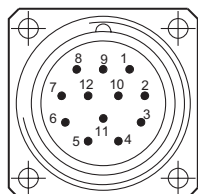
Affectation des bornes embase


 Embase mâle M23,  
 12 points,  
 rotation vers la droite (CW)

Borne	Désignation
1	$\overline{K2}$
2	dnv
3	K0
4	$\overline{K0}$
5	K1
6	$\overline{K1}$
7	dnv
8	K2
9	dnv
10	0V ( $\perp$ )
11	dnv
12	+UB

### Option EMS: Vue A (voir dimension)

Affectation des bornes embase


 Embase mâle M23,  
 12 points,  
 rotation vers la droite (CW)

Borne	Désignation
1	$\overline{K2}$
2	dnv
3	K0
4	$\overline{K0}$
5	K1
6	$\overline{K1}$
7	$\overline{Err}$
8	K2
9	0V ( $\perp$ ) @ $\overline{Err}$
10	0V ( $\perp$ )
11	dnv
12	+UB

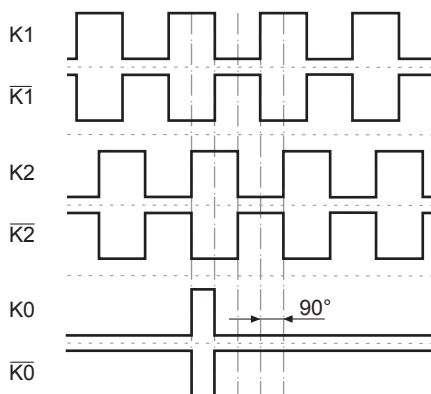
## Description du raccordement

+UB	Alimentation
0V ( $\perp$ )	Borne de masse
K1	Signal de sortie voie 1
$\overline{K1}$	Signal de sortie voie 1 inversé
K2	Signal de sortie voie 2 (90° angulairement décalée voie 1)
$\overline{K2}$	Signal de sortie voie 2 inversé
K0	Top zéro (signal de référence)
$\overline{K0}$	Top zéro inversé
$\overline{Err}$	Sortie d'erreur (option EMS)
dnv	Non utilisé

## Signaux de sortie

### HTL/TTL

En case de sens de rotation positif (voir dimension)



## Option EMS : LED d'état / sortie d'erreur

Rouge clignotant*	Erreur séquence de signaux, d'impulsion top zéro ou d'impulsions (Sortie erreur = alternance HIGH-LOW)
Rouge	Surcharge du pilote de sortie (Sortie erreur = LOW)
Vert clignotant	Appareil OK, rotatif (Sortie erreur = HIGH)
Vert	Appareil OK, arrêt (Sortie erreur = HIGH)
Pas de voyant lumière	Tension d'alimentation défectueuse ou non raccordée (Sortie erreur = LOW)

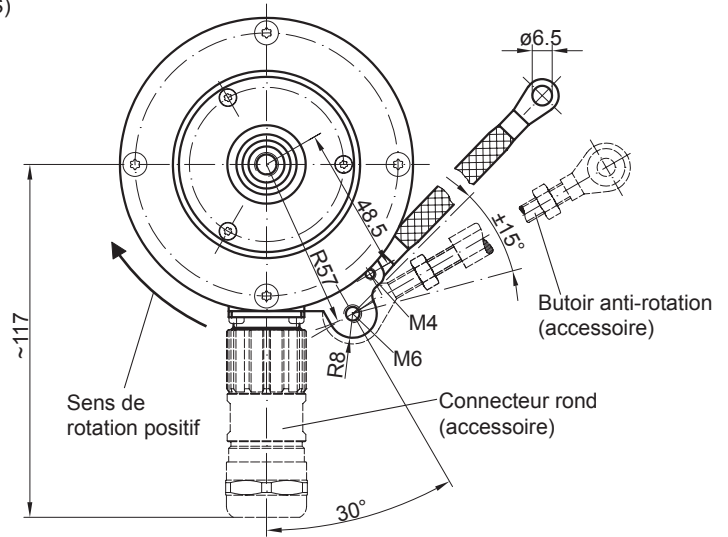
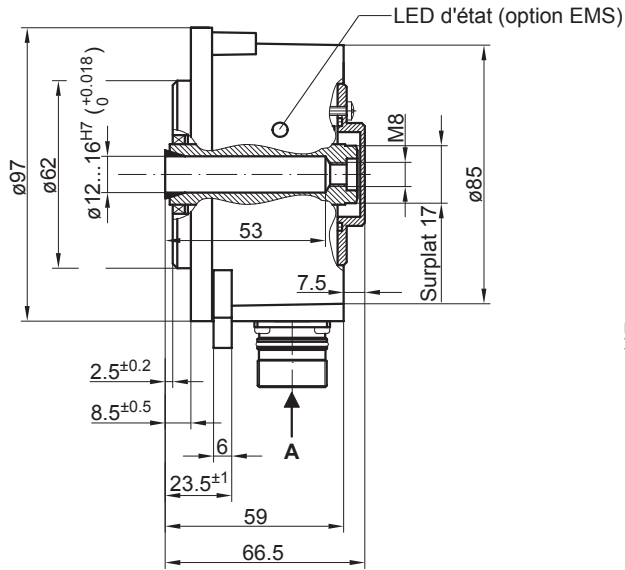
\* Uniquement sur appareil rotatif

# HOG 9

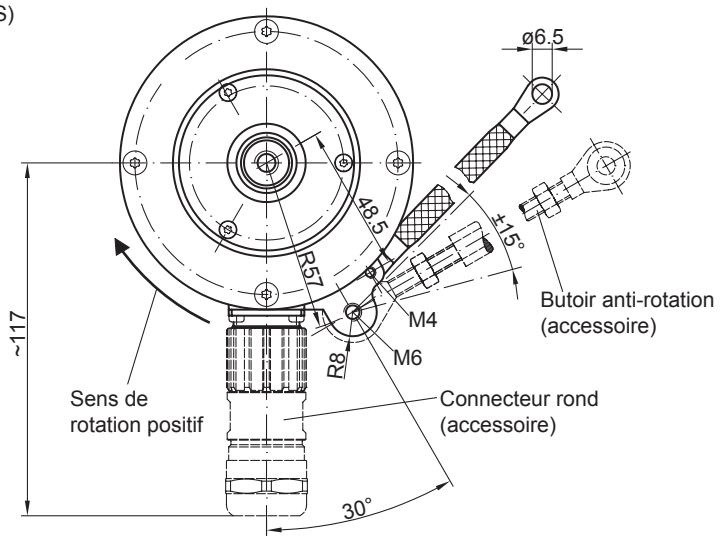
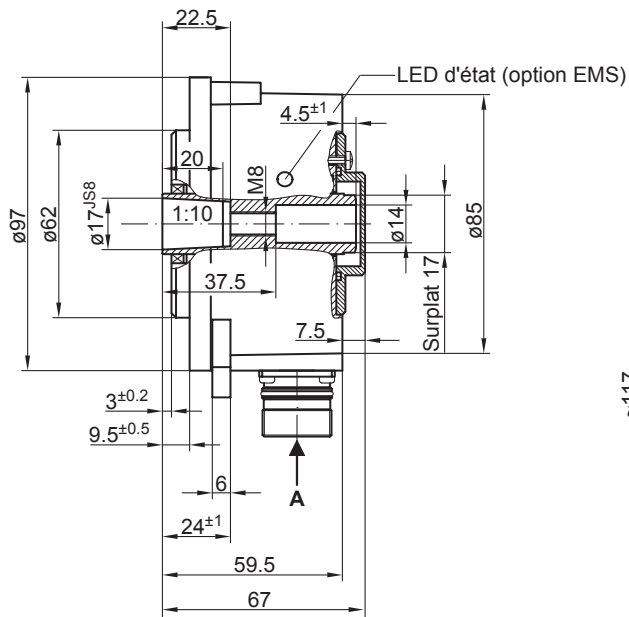
Axe creux non traversant ou axe conique

300...5000 impulsions par tour

## Dimensions



Axe creux non traversant



Axe conique

# HOG 9

 Axe creux non traversant ou axe conique  
 300...5000 impulsions par tour

## Référence de commande

	HOG9	##	DN	####	###	#####
<b>Produit</b>						
Codeur incrémental	HOG9					
<b>EMS - Contrôle de fonction</b>						
Sans EMS						
Avec EMS		.2				
<b>Signaux de sortie</b>						
K1, K2, K0			DN			
<b>Nombre d'impulsions<sup>(1)</sup></b>						
300				300		
500				500		
512				512		
1000				1000		
1024				1024		
1200				1200		
2048				2048		
2500				2500		
3072				3072		
4096				4096		
5000				5000		
<b>Alimentation / étage de sortie</b>						
9...30 VDC / Étage de sortie HTL avec signaux inversés					I	
5 VDC / Étage de sortie TTL avec signaux inversés					TTL	
9...30 VDC / Étage de sortie TTL avec signaux inversés					R	
<b>Diamètre de l'axe</b>						
Axe creux non traversant ø12 mm						12H7
Axe creux non traversant ø15 mm						15H7
Axe creux non traversant ø16 mm						16H7
Axe conique ø17 mm (1:10)						17K

(1) Autres impulsions sur demande.

## Accessoires

### Accessoires de montage

11043628	Butoir anti-rotation M6, longueur 67...70 mm
11004078	Butoir anti-rotation M6, longueur 120...130 mm (≥71 mm)
11002915	Butoir anti-rotation M6, longueur 425...460 mm (≥131 mm)
11054917	Butoir anti-rotation M6 isolée, longueur 67...70 mm
11072795	Butoir anti-rotation M6 isolée, longueur 120...130 mm (≥71 mm)
11082677	Butoir anti-rotation M6 isolée, longueur 425...460 mm (≥131 mm)
11077197	Kit de montage dispositif anti-rotation (M6) et ruban de mise à la terre
11081744	Kit de montage et de démontage pour axe non traversant
11084868	Kit de montage et de démontage pour axe conique