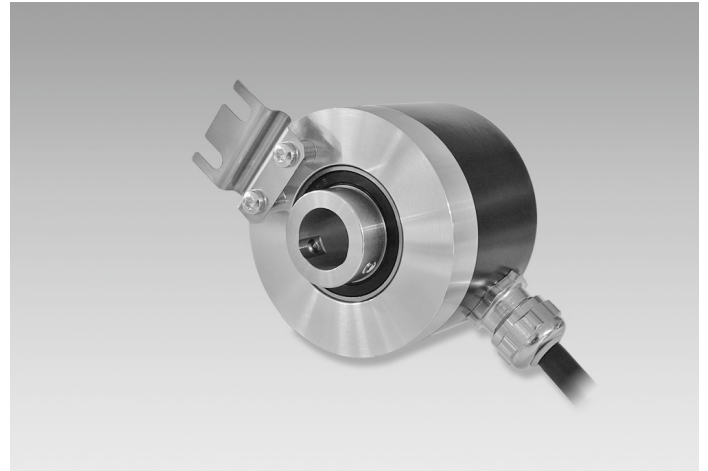


Vue d'ensemble

- Codeur axe creux non traversant jusqu'à $\varnothing 14$ mm
- Max. 1024 impulsions par tour
- Détection optique
- Montage avec ressort anti-rotation
- Signaux de sortie TTL ou HTL
- Sortie câble radiale ou axiale



Caractéristiques techniques

Caractéristiques électriques

Alimentation 5 VDC ± 5 %
8...30 VDC

Protection contre l'inversion de polarité Oui

Courant de service à vide ≤ 100 mA

Impulsions par tour 50 ... 1024

Signal de référence Top zéro, largeur 90°

Principe de détection Optique

Fréquence de sortie ≤ 120 kHz

Signaux de sortie A, B, 0 + compléments

Etage de sortie TTL (Transistors de puissance)
HTL (Transistors de puissance)

Immunité EN 61000-6-2

Emission EN 61000-6-3

Caractéristiques mécaniques

Taille (bride) $\varnothing 58$ mm

Caractéristiques mécaniques

Type d'axe $\varnothing 8...14$ mm (non traversant)

Kit de fixation 001

Protection EN 60529 IP 65

Vitesse de rotation ≤ 8000 t/min
 ≤ 5000 t/min IP 65 ($>70^\circ\text{C}$)

Couple de démarrage $\leq 0,01$ Nm ($+20^\circ\text{C}$)

Matière Boîtier: aluminium, peint en noir
Axe: acier inoxydable

Température d'utilisation $-20...+70^\circ\text{C}$
 $-20...+100^\circ\text{C}$

Humidité relative 90 % sans condensation

Résistance EN 60068-2-6
Vibrations 10 g, 55-2000 Hz
EN 60068-2-27
Choc 100 g, 6 ms

Raccordement Câble 1 m

Poids 260 g

Option

- Version avec connecteur au bout du câble
- Plage de températures étendue

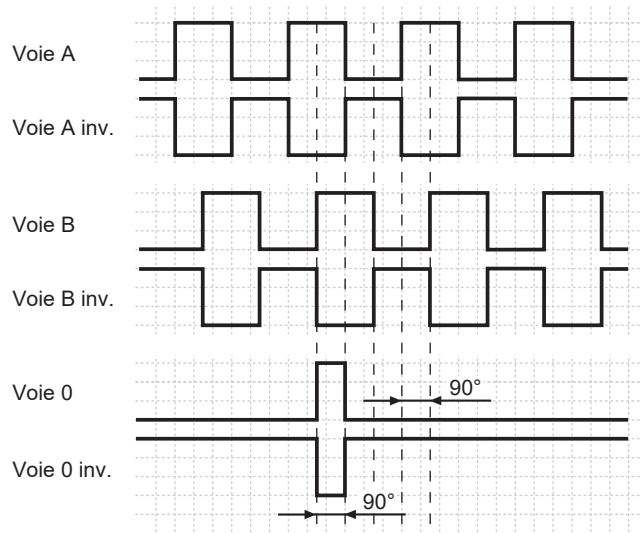
Affectation des bornes

Câble	Désignation
brun	Voie A
vert	Voie A inv.
gris	Voie B
rose	Voie B inv.
rouge	Voie 0
noir	Voie 0 inv.
brun 0,5 mm ²	+U alimentation
blanc 0,5 mm ²	0 V alimentation
bleu	Retour +U alimentation
blanc	Retour 0 V alimentation
transparent	Blindage/boîtier

Signaux de sortie

Pour une rotation en sens horaire et vue côté bride.

NI - Signaux de sortie



Niveaux électriques

Sorties	Emetteur de ligne
Niveau Haut	$\geq 2,4$ V
Niveau Bas	$\leq 0,5$ V
Charge	≤ 70 mA

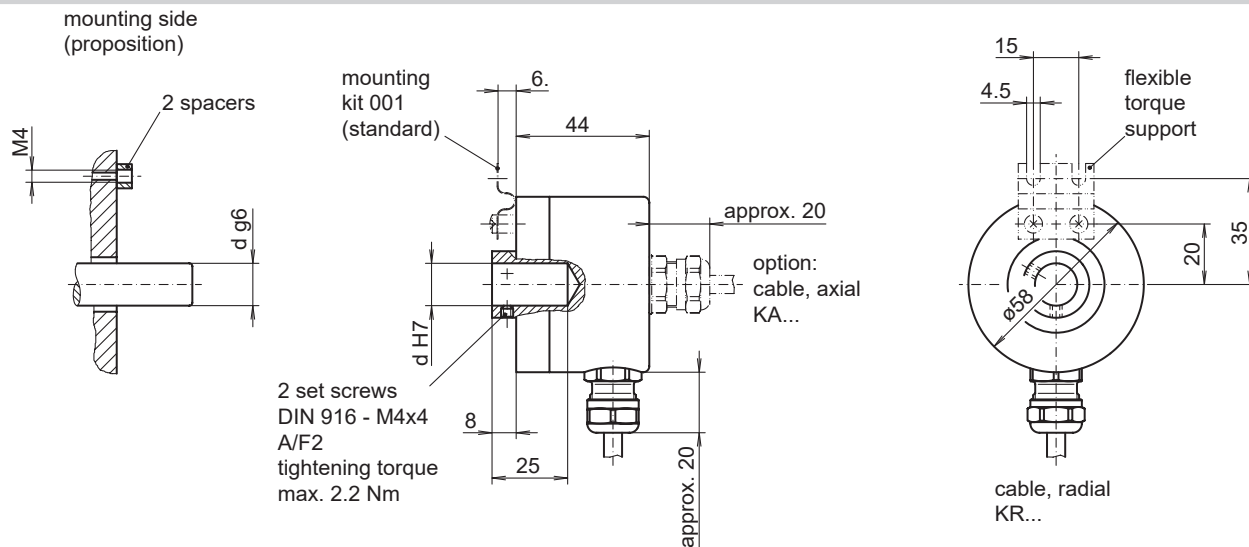
Sorties	Totem pôle
Niveau Haut	$\geq U_B - 3$ V
Niveau Bas	$\leq 1,5$ V
Charge	≤ 70 mA

ITD 20 A 4

Axe creux non traversant $\varnothing 8$ à $\varnothing 14$ mm

50...1024 impulsions par tour

Dimensions



029- 1

ITD 20 A 4

Axe creux non traversant ø8 à ø14 mm

50...1024 impulsions par tour

Référence de commande

	ITD 20 A 4	#####	#	NI	#####	#	##	IP65	001
Produit	ITD 20 A 4								
Nombre d'impulsions									
50		50							
60		60							
64		64							
88		88							
90		90							
100		100							
120		120							
128		128							
200		200							
250		250							
254		254							
256		256							
360		360							
400		400							
500		500							
512		512							
600		600							
1000		1000							
1024		1024							
Alimentation / Sortie									
5 VDC / TTL niveau, Emetteur de ligne				T					
8...30 VDC / HTL niveau, push-pull				H					
8...30 VDC / TTL niveau, Emetteur de ligne				R					
Signaux de sortie									
A, A inv, B, B inv, 0, 0 inv				NI					
Raccordement									
Câble 1 m, radial								KR1	
Câble 1 m, axial								KA1	
Température d'utilisation									
-20...+70 °C								S	
-20...+100 °C								E	
Axe creux non traversant									
ø8 mm								8	
ø9 mm								9	
ø10 mm								10	
ø12 mm								12	
ø14 mm								14	
Protection									
IP 65								IP65	
Kit de fixation									
Variante de montage 001									001