

Compteurs électroniques à présélections

1 présélection, fonctions horaire et temporisateur

Affichage LED, 5 digits, programmable



NE210



NE210 - Compteur LED à présélection

Points forts

- Compteur à 1 présélection
- Affichage 5 digits
- Mode de fonctionnement, valeur de positionnement, facteur de conversion programmables
- Raccordement: entrée codeur incrémental ou capteurs digitales
- Compteur horaire avec 4 résolutions horaires
- Relais temporisé avec retard à l'enclenchement et au déclenchement
- Fonctionne également en compteur horaire

Caractéristiques électriques

| | |
|------------------------------|----------------------------------------------------------------------------------------------------------------------------------------|
| Alimentation | 85...265 VAC (50/60 Hz) 24 VDC \pm 10 % |
| Consommation | 5 VA, 5 W |
| Alimentation capteur | 85...265 VAC: 24 VDC \pm 20 %/100 mA 24 VDC: 24 VDC \pm 20 %/100 mA |
| Affichage | Affichage LED, 7 segments |
| Nombre de digits | 5 digits |
| Hauteur des digits | 7,6 mm |
| Fonction | Compteur à présélection, Cpt. principal à 1 présélection |
| Facteur de conversion | 0.001...99.999 |
| Mode de comptage | Additionnant ou soustrayant Différentiel A-B Somme A+B (parallèle) 1 voie A + sens B - Up/Down A 90° B - 2 voies déphasées |
| Fréquence de comptage | 15 Hz, 10 kHz (interrupteur) |
| Présélection | 1 présélection |
| Mode de fonctionnement | Présélection principale, Compteur horaire, relais temporisé |
| Mémoire | >10 ans par EEPROM |
| Repositionnement | Par touche, entrée électrique ou automatique |
| Sorties statiques | Transistor NPN / PNP |
| Sorties relais | Contact inverseur |
| Temps de passage | 0,01...99,99 s |
| Conformité DIN EN 61010-1 | Classe de protection II Surtension catégorie II Degré de pollution 2 |
| Emission | DIN EN 61000-6-4 |
| Immunité | DIN EN 61000-6-2 |

Caractéristiques électriques

| | |
|-----------------------------|-----------------------------------------------------------------------------------------------------------------|
| Paramètres programmables | Mode de fonctionnement Niveau logique capteur Facteur de conversion Mode de comptage Fonction Timer |
| Certificat | Certification UL/E63076 |

Caractéristiques mécaniques

| | |
|---------------------------|------------------------------------------------------|
| Température ambiante | 0...+50 °C |
| Température de stockage | -20...+70 °C |
| Humidité relative | 80 % sans condensation |
| Raccordement | Connecteur débrochable à vis |
| Section maxi. fils | 1,5 mm ² |
| Protection DIN EN 60529 | IP 65 (face avec joint) |
| Utilisation / Clavier | Face avant avec touches |
| Type de boîtier | Encastrable |
| Dimensions L x H x P | 48 x 48 x 108 mm |
| Profondeur d'encastrement | 108 mm |
| Type de montage | Par étrier pour la version encastrable |
| Découpe | 45 x 45 mm (+0,6) |
| Poids | 150 g (24 VDC/85-265 VAC), 260 g (24/48 VAC) |
| Matières | Boîtier: Makrolon 6485 (PC) Face avant: polyester |

Compteurs électroniques à présélections

1 présélection, fonctions horaire et temporisateur

Affichage LED, 5 digits, programmable

NE210

Références de commande

NE210.0 AXA1

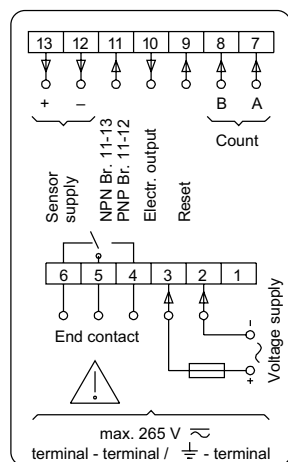
- Alimentation**
- 2 85...265 VAC
 - 3 24 VDC
- Sorties**
- 1 Sortie relais
 - 2 Relais, sortie statique PNP
 - 3 Relais, sortie statique NPN
 - 4 Sans relais, sortie statique PNP

Accessoires

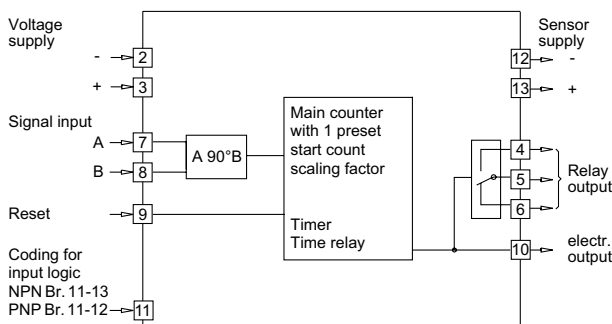
Plaque d'adaptation

| | |
|----------|-------------------------------------------------------------------------------------|
| 10127669 | Plaque d'adaptation avec fixation par vis, Dimensions 60 x 75 mm (Z 118.033) |
| 10132410 | Plaque d'adaptation avec fixation par étrier, Dimensions 53,2 x 53,2 mm (Z 118.034) |
| 10133941 | Plaque d'adaptation avec fixation par étrier, Dimensions 60 x 75 mm (Z 118.035) |

Schéma de raccordement



Synoptique



Niveaux électriques

Entrées sur photocoupleur

Entrée de commande PNP / NPN

Entrée de comptage

Courant de commande 9...16 mA
 Courant de désactivation <0,5 mA
 Résistance d'entrée 1,65 kΩ

Entrée de repositionnement

Courant de commande 5...8 mA
 Courant de désactivation <0,5 mA
 Résistance d'entrée 3,3 kΩ

Sortie relais

Pouvoir de coupure 250 VAC / 110 VDC
 Courant max. 1 A
 Puissance max. 150 VA / 30 W
 Temps de réponse 5 ms

Sortie statiques PNP

Tension 24 VDC ±20%
 Courant max. 10 mA (en AC)
 50 mA (en DC)

Sortie statiques NPN

Tension max. 35 V
 Courant max. 50 mA

Dimensions

