

**Vue d'ensemble**

- Entrée tension  $\pm 10$  V,  $\pm 20$  VDC,  $\pm 200$  VDC
- Entrée tension  $\pm 100$  mVDC pour mesure de courant avec Shunt externe
- Entrée courant  $\pm 20$  mA
- Linéarisation de la plage d'affichage
- Affichage LED, 4 digits, programmable
- Boîtier DIN 48 x 24 mm



**Caractéristiques techniques**

**Caractéristiques électriques**

Alimentation	21...53 VAC 10,5...70 VDC
Fréquence nominale	50 / 60 Hz
Consommation	1,8 W
Affichage	LED, affichage 7 segments (avec 60 étiquettes d'unités autocollantes)
Affichage couleur	1 couleur - rouge
Nombre de digits	4 digits
Hauteur des digits	10 mm
Plage d'affichage	-1999...9999 ("OuE" pour dépassement de capacité d'affichage)
Rafraîchissement d'affichage	250 ms
Fonction	Afficheur numérique avec 1 entrée analogique
Convertisseur A/D	Principe $\Sigma\Delta$ Résolution 16 bits Cadence 20/s Précision $\pm(0,1\% + 3 \text{ digits})$ Coeff. de tempér. 100 ppm/°C
Entrée analogique	Entrée courant ou tension
Paramètres programmables	Echelle Linéarisation de la plage d'affichage Point décimal
Seuils	Sans
Entrées	Tension $\pm 10$ V Tension $\pm 20$ VDC Tension $\pm 200$ VDC Tension $\pm 100$ mVDC Courant $\pm 20$ mA

**Caractéristiques électriques**

Mémoire	>10 ans par EEPROM
Sortie analogique	Sans
Sorties relais	Sans
Conformité	ISO 16750-2 (Charges électriques)
DIN EN 61010-1	
Emission	EN 61000-6-3
Immunité	EN 61000-6-2

**Caractéristiques mécaniques**

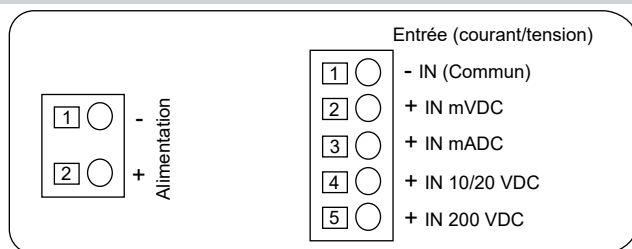
Température ambiante	-10...+60 °C
Température de stockage	-20...+70 °C
Humidité relative	95 % sans condensation
Raccordement	Connecteur débrochable à ressort
Section maxi. fils	1 mm <sup>2</sup> (pour pas 2,54) 2,5 mm <sup>2</sup> (pour pas 7,62)
Protection EN 60529	IP 65 (en façade)
Utilisation / Clavier	3 touches situées sous la face avant
Type de boîtier	Encastrable
Dimensions L x H x P	1/32 DIN 48 x 24 x 106 mm
Découpe	45 x 22,2 mm (+0,3)
Profondeur d'encastrement	95 mm
Type de montage	Encastrable fixation par étrier
Poids	50 g
Matière	Boîtier: Polycarbonate, UL 94V-0

## Entrées et sorties

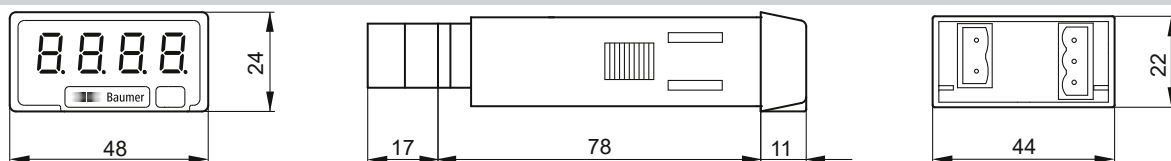
### Entrée analogique

Signal	Résolution	Impédance
±200 V	0,1 V	1 MΩ
±20 V	0,01 V	1 MΩ
±10 V	1 mV	1 MΩ
±100 mV	0,1 mV	100 MΩ
±20 mA	0,01 mA	20 Ω

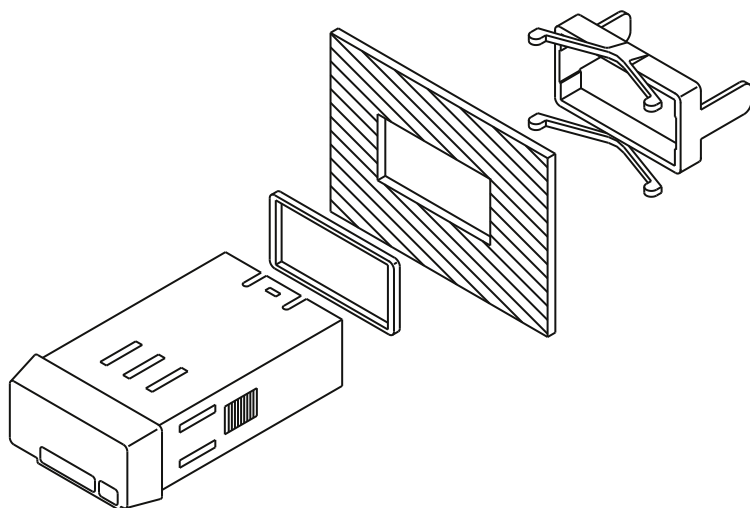
## Schéma de raccordement



**Dimensions**



PA200 - Sans étrier



Montage avec étrier