

**Vue d'ensemble**

- Entrée tension  $\pm 10$  V,  $\pm 60$  VDC
- Entrée tension  $\pm 100$  mVDC pour mesure de courant avec Shunt externe
- Entrée courant  $\pm 20$  mA
- Linéarisation de la plage d'affichage sur 16 points
- Alimentation capteur
- 2 sortie relais
- Affichage LED, 4 digits, programmable
- Boîtier DIN 48 x 24 mm



**Caractéristiques techniques**

**Caractéristiques électriques**

Alimentation	85...265 VAC 100...300 VDC
Fréquence nominale	50 / 60 Hz
Consommation	6 VA 5 W
Alimentation capteur	24 VDC $\pm 25$ % / max. 30 mA
Affichage	LED, affichage 7 segments (4 niveaux de luminosité programmable et livré avec 60 étiquettes autocollantes)
Affichage couleur	1 couleur - rouge
Nombre de digits	4 digits
Hauteur des digits	10 mm
Plage d'affichage	-1999...9999 ("OuE" pour dépassement de capacité d'affichage)
Rafraîchissement d'affichage	200 ms
Fonction	Afficheur numérique avec 1 entrée analogique Avec mémorisation Min/Max et fonction Tare
Convertisseur A/D	Principe $\Sigma\Delta$ Résolution 16 bits Cadence 25/s Précision $\pm(0,1$ % +3 digits) Coeff. de tempér. 100 ppm/ $^{\circ}$ C
Entrée analogique	Entrée courant ou tension
Paramètres programmables	Echelle Linéarisation de la plage d'affichage Point décimal Luminosité de l'affichage Filtre de stabilisation de l'affichage Temporisation ou Hystérésis pour sorties relais

**Caractéristiques électriques**

Seuils	2
Entrées	Tension $\pm 10$ V Tension $\pm 60$ VDC Tension $\pm 100$ mVDC Courant $\pm 20$ mA
Mémoire	>10 ans par EEPROM
Sortie analogique	Sans
Sorties relais	2 contacts à fermeture
Conformité DIN EN 61010-1	ISO 16750-2 (Charges électriques)
Emission	EN 61000-6-3
Immunité	EN 61000-6-2

**Caractéristiques mécaniques**

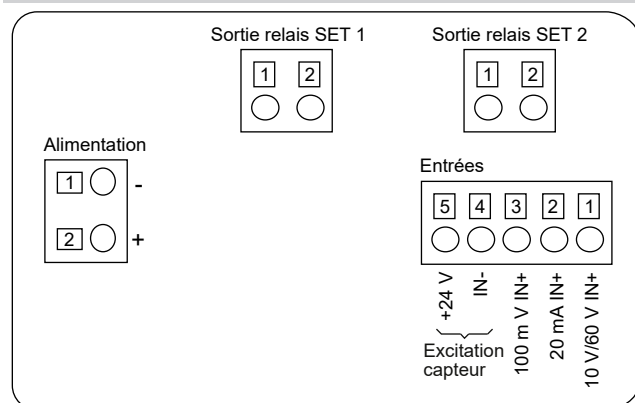
Température ambiante	-10...+60 $^{\circ}$ C
Température de stockage	-25...+85 $^{\circ}$ C
Humidité relative	95 % sans condensation
Raccordement	Connecteur débrochable à ressort
Section maxi. fils	1 mm <sup>2</sup> (pour pas 2,54) 2,5 mm <sup>2</sup> (pour pas 7,62)
Protection EN 60529	IP 65 (en façade)
Utilisation / Clavier	3 touches situées sous la face avant
Type de boîtier	Encastrable
Dimensions L x H x P	1/32 DIN 48 x 24 x 136 mm
Découpe	45 x 22,2 mm (+0,3)
Profondeur d'encastrement	125 mm
Type de montage	Encastrable fixation par étrier
Poids	100 g
Matière	Boîtier: Polycarbonate, UL 94V-0

**Entrées et sorties**
**Entrée analogique**

Signal	Résolution	Impédance
±10 V	1 mV	1 MΩ
±60 V	10 mV	1 MΩ
±100 mV	0,1 mV	100 MΩ
±20 mA	1 μA	12 Ω

**Sorties relais (SET 1, SET 2)**

Pouvoir de coupure max	250 VAC / 110 VDC
Courant max.	1 A
Puissance max	150 VA / 30 W

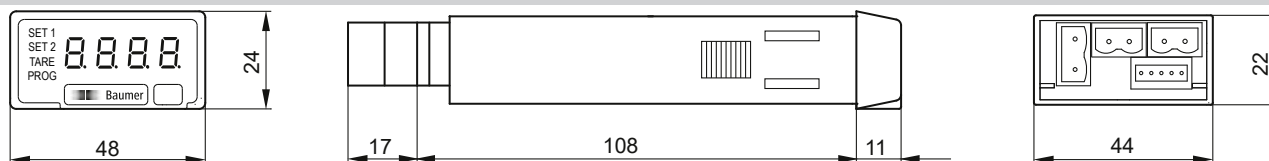
**Schéma de raccordement**


# PA220.014AX01

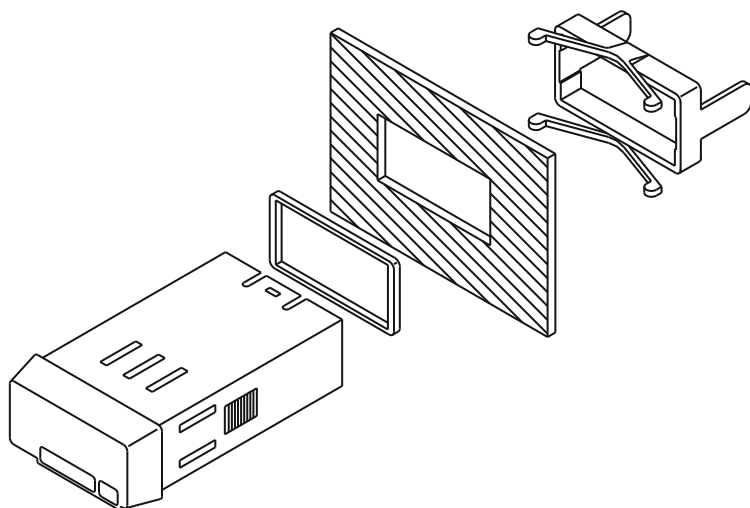
Pour signaux standard, avec 2 limites

Numéro d'article: 11041731

## Dimensions



PA220 - Sans étrier



Montage avec étrier