

PFMN

Capteur de pression avec membrane affleurante et écran tactile

PFMN-##.####.#####.#####.####

Vue d'ensemble

- Programmable par écran tactile
- Raccord process sans zone morte
- Résistant à tous les agents de nettoyage CIP usuels
- Montage compact à partir de G 1/2 A
- En option avec sortie de relais
- Mesure de pression absolue, de pression relative et de vide
- Programmation complète et facile avec FlexProgrammer 9701



CORAME SAS
MESURE-CONTROLE-AUTOMATISME
Tél: ROUEN 02 35 59 62 50 / CAEN 02 31 35 76 45
www.corame.fr info@corame.fr



Caractéristiques techniques

Caractéristiques

Type de pression	Absolu (par rapport au vide) Relatif (par rapport à l'environnement)
Plage de température compensée	-40 ... 85 °C
Stabilité à long terme	≤ 0,1 % EM/an , IEC 770 6.3.2
Écart de mesure max.	± 0,1 % EM , jusqu'à 2:1 turn down ratio ± 0,25 % EM , jusqu'à 4:1 turn down ratio Comprend le point zéro, les écarts de linéarité et de valeur finale (selon le réglage du point limite) ainsi que l'hystérésis et la non-répétabilité (EN 61298-2) Pour la Turn down, multipliez cette valeur par le taux de marge appliqué
Étendue de mesure max.	401 bar
Taux maximal de marge de réglage	10 : 1
Plage de mesure	-1 ... 400 bar
Écart de mesure (BFSL)	0,04 % EM , jusqu'à 2:1 turn down ratio 0,1 % EM , jusqu'à 4:1 turn down ratio Contient l'écart de linéarité (après le réglage de la valeur minimale, BFSL) ainsi que l'hystérésis et la non-répétabilité Pour la Turn down, multipliez cette valeur par le taux de marge appliqué
Étendue de mesure min.	0,05 bar
Temps de mise sous tension	< 10 s
Temps de montée (10 ... 90 %)	≤ 0,3 s
Temps d'échantillonnage	≤ 0,3 s
Coefficient de température	≤ 0,05 % EM/10 K , étendue de mesure ≤ 0,05 % EM/10 K , point zéro

Conditions de process

Température du process	-40 ... 125 °C , sans col de refroidissement -40 ... 200 °C , avec col de refroidissement
Pression du process	Voir paragraphe "Conditions de process"
NEP/SEP-compatibilité	< 60 min, sans col de refroidissement @ température du milieu jusqu'à 150 °C Permanent, avec col de refroidissement @ température du milieu jusqu'à 200 °C

Raccord de process

Variante connexions	Voir paragraphe "Dimensions"
Matériaux des pièces en contact, raccord process	AISI 316L (1.4404)
Matériaux des pièces en contact, membrane	AISI 316L (1.4435)
Matériaux des pièces en contact, joint d'étanchéité	NBR, en option FKM, en option, les joints nécessitent une température ambiante d'au moins -20 °C et une température de fluide d'au moins -25 °C

Conditions ambiantes

Plage de température de fonctionnement	-30 ... 80 °C , avec écran tactile DFON -40 ... 85 °C , sans écran tactile DFON
Plage de température de stockage	-30 ... 80 °C , avec écran tactile DFON -40 ... 85 °C , sans écran tactile DFON
Degré de protection (EN 60529)	IP67 , avec presse-étoupe IP69K , avec connecteur M12
Humidité	< 98 % RH , condensation
Vibration	DNV haute résistance aux vibrations, classe B
Vibrations (sinusoïdales) (EN 60068-2-6)	1,6 mm p-p (2 à 25 Hz), 4 g (25 à 100 Hz), 1 octave / minute

PFMN

Capteur de pression avec membrane affleurante et écran tactile

PFMN-##.####.#####.#####.####

Caractéristiques techniques

Signal de sortie

Sortie de courant	4 ... 20 mA 4 ... 20 mA , + HART® 20 ... 4 mA , programmable
Résistance de charge	RQ = (Usupply - 10 V)/20 mA
Résistance d'isolement	> 100 MΩ , 500 V DC
Rupture du capteur	20 ... 23 mA , programmable 3,6 ... 4 mA , programmable

Boîtier

Type	Raccord process en bas Raccord process arrière
Dimensions	Voir paragraphe "Schémas Dimensions"
Matériau	AISI 304 (1.4301)

Raccord électrique

Connecteur	M12-A, 5 pôles, acier inoxydable M12-A, 8 pôles, acier inoxydable
Presse-étoupe	M16x1.5, plastique M16x1.5, acier inoxydable M20x1.5, plastique M20x1.5, acier inoxydable

Alimentation

Plage de tension d'alimentation	10 ... 35 V DC
---------------------------------	----------------

Réglage d'usine

Limite de sortie inférieure	3,7 mA
Sortie limite de supérieure	23 mA
Amortissement	0 s
Sortie sur erreur de détecteur	3,5 mA

ATEX II 1G Ex ia IIC T5

Valeurs maximales pour la sélection de la barrière, Ui	30 V DC , max.
--	----------------

Afficheur

Remarques générales

Type de panneau	LCD graphique FSTN
Plage d'affichage	-9999 ... 99999
Max. hauteur des digits	22 mm
Matériaux	Polycarbonate

Conditions ambiantes

Plage de température lisibilité optimale	-10 ... 70 °C
Plage de température de fonctionnement	-30 ... 80 °C
Degré de protection (EN 60529)	IP67 IP69K

Signaux d'entrée

Signaux d'entrée du transmetteur	Numérique, 2 voies pour communication entre transmetteur et afficheur
Temps d'échantillonnage	1 s , max. 0,3 s , typ.

ATEX II 1G Ex ia IIC T5

Valeurs maximales pour la sélection de la barrière, Ii	100 mA
Valeurs maximales pour la sélection de la barrière, Pi	750 mW
Capacité interne, Ci	< 15 nF
Inductance interne, Li	< 10 µH
Classe de température, T1 ... T5	-20 < Tamb < 60 Zone 0 et 20 -40 < Tamb < 65 Zone 1/2 et 21/22

ATEX II 1D Ex ia IIIC T100 °C Da

Valeurs maximales pour la sélection de la barrière, Ui	30 V DC , max.
Valeurs maximales pour la sélection de la barrière, Ii	100 mA
Valeurs maximales pour la sélection de la barrière, Pi	750 mW
Capacité interne, Ci	< 15 nF
Inductance interne, Li	< 10 µH
Classe de température T100 °C	-20 < Tamb < 60 °C Zone 0 et 20 -40 < Tamb < 65 °C Zone 1/2 et 21/22

ATEX II 3G Ex ec IIC T5

Plage de tension d'alimentation	10 ... 35 V DC
Courant de charge, In	100 mA
Classe de température, T1 ... T5	-30 < Tamb < 65 °C

Conformité et approbations

CEM	EN 61000-6-2 EN 61000-6-3
Sécurité	cULus listed, E527512
Protection contre les explosions	ATEX II 1G Ex ia IIC T5 ATEX II 3 G Ex ec IIC T5 ATEX II 1D Ex ia IIIC T100 °C Da

Données configurables par l'utilisateur

Indication d'erreur/avertissement	Affichage configurable individuellement et indication de rétroéclairage en blanc, vert ou rouge, lumière permanente ou clignotante. Limites configurables sur la plage
Unité de mesure	bar mbar psi kPa MPa atm kg/cm2 mH2O mmH2O "H2O "H2O mmHg "Hg
Unité définie par l'utilisateur	Matrice 8 x 20 pixels

PFMN

Capteur de pression avec membrane affleurante et écran tactile

PFMN-##.####.#####.#####.####

Afficheur

Relais

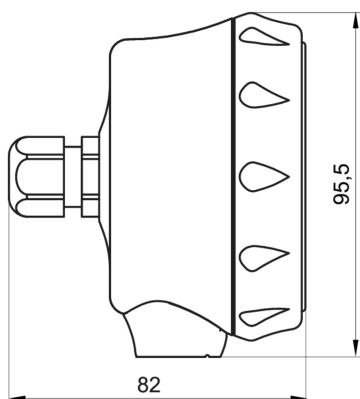
Contacts	2 x relais statiques
Max. courant de charge	75 mA
Max. tension de commutation	60 V

Conditions de process

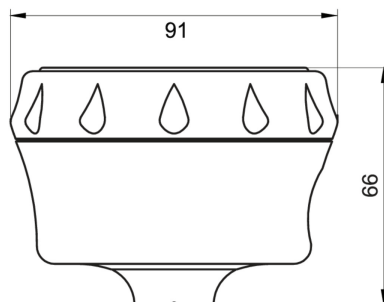
Plage de mesure (bar)	Seuil de surcharge (bar)	Pression d'éclatement (bar)
0 ... 0.345	1	2
-1 ... 1	3	6
-1 ... 5	15	30
-1 ... 20	60	120
-1 ... 34	70	140
-1 ... 68	135	270
-1 ... 400	690	1350

Dimensions (mm)

Boîtier



FlexHousing with bottom process connection
Raccord process en bas

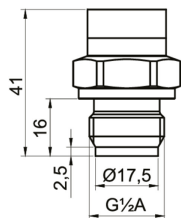


FlexHousing with rear process connection
Raccord process arrière

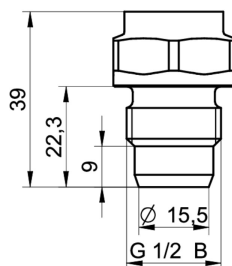


Vue de face FlexHousing

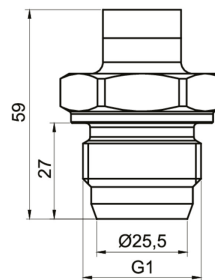
Raccord process



G 1/2 A DIN 3852-E (BCID: G51)



G 1/2 A ISO 228-1 avec cône (BCID: G08)



G 1 A hygiénique (BCID: A04)

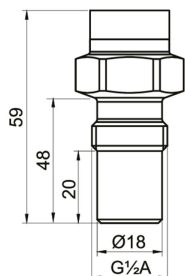
PFMN

Capteur de pression avec membrane affleurante et écran tactile

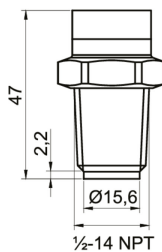
PFMN-##.####.#####.#####.####

Dimensions (mm)

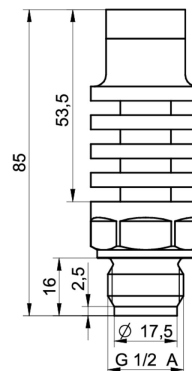
Raccord process



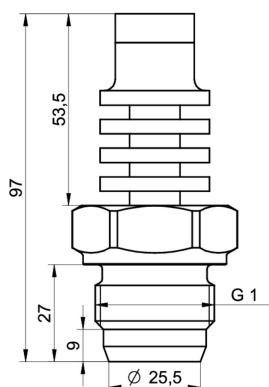
G 1/2 A hygiénique (BCID: A03)



1/2-14 NPT (BCID: N02)



G 1/2 A DIN 3852-E avec col de refroidissement (BCID: G51)



G 1 A hygiénique avec col de refroidissement (BCID: A04)

PFMN

Capteur de pression avec membrane affleurante et écran tactile

PFMN-##.####.#####.#####.####

Raccordements électriques

Schéma équivalent	Connexion électrique	Fonction	Affectation des bornes
		+Vs lout	+ -
		+Vs lout R1 R2 R1 + R2	1 3 5 4 2
		+Vs lout R1 R2 n.c.	2 7 5, 6 3, 4 1, 8
		+Vs lout R1 R2 n.c.	+ - 5, 6 3, 4 1, 2

Référence

Clé de commande - Possibilités de configuration voir website

Produit	PFMN	-	#	#	.	###	#	.	##	##	#	.	##	2	#	#	.	#	#	0	#	####
Produit	PFMN																					
Boîtier																						
Acier inoxydable 1.4301 / AISI304				5																		
Raccordement inférieur																						
Acier inoxydable 1.4301 / AISI304				6																		
Raccordement arrière																						
Précision																						
±0.25 % FS																						
±0.10 % FS																						
Plage de pression et unité																						
Min. 0.0 / Max 0.345 bar (pas vide ou absolue)																						BC1
Min. -1.0 / Max 1.0 Bar(0...1 bar abs)																						BC2
Min. -1.0 / Max 5.0 Bar (0...5 bar abs)																						BC3
Min. -1.0 / Max 20.0 Bar (0...20 bar abs)																						BC4
Min. -1.0 / Max 34.0 Bar (0...34 bar abs)																						BC5
Min. -1.0 / Max 68.0 Bar (0...68 bar abs)																						BC6
Min. -1.0 / Max 400.0 Bar (0...400 bar abs)																						BC7
Type de pression																						
Relatif (par rapport à l'environnement)																						R
Absolu (par rapport au vide)																						A
Signal de sortie																						
4...20 mA																						A1
4...20 mA + HART®																						C1

PFMN

Capteur de pression avec membrane affleurante et écran tactile

PFMN-##.####.#####.#####.####

Référence

Clé de commande - Possibilités de configuration voir website

	PFMN	-	#	#	.	###	#	.	##	##	#	.	##	2	#	#	.	#	#	0	#	####
Raccordement de sortie																						
M12-A, 5 pôles																						15
M12-A, 8 pôles																						18
Presse-étoupe, M16x1.5																						55
Presse-étoupe, M20x1.5																						57
Matér. pour raccord. électr.																						
Plastique																						1
Acier inoxydable, AISI 304 (1.4301)																						3
Connexions de processus																						
G 1/2 A DIN 3852-E (G51)																						41
G 1/2 A ISO 228-1 avec cône (G08)																						42
G 1 A hygiénique (A04)																						44
G 1/2 A hygiénique (A03)																						48
1/2-14 NPT (N02)																						49
G 1/2 A DIN 3852-E avec refroidisseur (G51)																						71
G 1 A hygiénique avec refroidisseur (A04)																						74
Matér. en contact avec fluide																						
Acier inoxydable 1.4404 / AISI 316L																						2
Joint																						
Non fourni																						0
NBR standard																						1
EPDM																						2
FKM																						3
Huile de remplissage																						
Huile standard																						1
NSF H1 (Approuvé FDA)																						2
Affichage																						
Sans affichage																						1
Avec aff. aucun relais activé																						2
Avec affichage avec relais activés																						4
ATEX																						
Standard																						0
Ex ec IIC T5 (Gaz)																						3
Ex ia IIC T5 Ga or Ex ia IIIC T100°C Da (Gaz or poussière)																						5
Approbations																						
Standard Approbations																						0
Configuration																						
Pas de configuration																						0
Configuration de plage																						1
Configuration de plage + affichage																						2
Configuration de plage + affichage y comp. 2 x relais																						3
Rugosité de surface																						
Surface Ra ≤ 0,4 µm																						9059
Surface électropolie																						9060
Non sélectionné																						&