



Zertifiziertes  
QM-System  
DIN EN ISO 9001  
Zertifikat-Nr. 01017

## Débitmètre/contrôleur de débit à torsion et palette



Mesure  
•  
Contrôle  
•  
Analyse



### DPT



**CORAME SAS**

MESURE-CONTROLE-AUTOMATISME

Tél: ROUEN 02 35 59 62 50 / CAEN 02 31 35 76 45  
www.corame.fr info@corame.fr

- Plages de mesure:  
5 - 30 ... 850 - 1900 l/min eau
- Précision:  $\pm 3\%$  de l'échelle
- $p_{\max}$ : PN 40;  $t_{\max}$ : 80 °C
- Raccord: taraudage  
G  $\frac{3}{8}$  ... G 3,  $\frac{3}{8}$ " NPT ... 3" NPT
- Matière:  
laiton ou acier inox

3

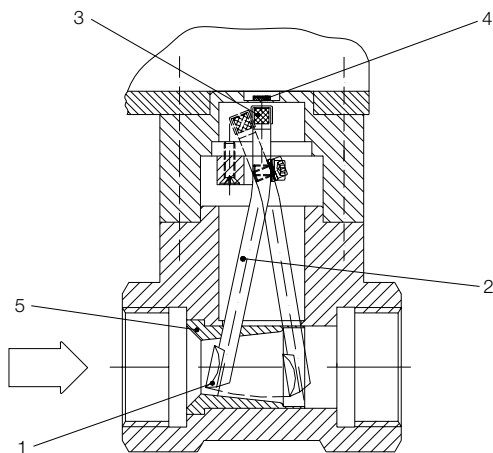
Des sociétés KOBOLD se trouvent dans les pays suivants:

ALLEMAGNE, AUSTRALIE, AUTRICHE, BELGIQUE, BULGARIE, CANADA, CHINE, ESPAGNE, ETATS-UNIS, FRANCE, HONGRIE, INDE, INDONESIE, ITALIE, MALAYSIE, MEXIQUE, PAYS-BAS, PEROU, POLOGNE, RÉPUBLIQUE DE CORÉE, RÉPUBLIQUE TCHEQUE, ROYAUME-UNI, RUSSIE, SUISSE, THAILANDE, TUNISIE, TURQUIE, VIET NAM

KOBOLD Messring GmbH  
Nordring 22-24  
D-65719 Hofheim/Ts.  
☎ Sièges sociaux:  
+49(0)6192 299-0  
+49(0)6192 23398  
info.de@kobold.com  
www.kobold.com

### Description

Le débitmètre à torsion et palette KOBOLD breveté, type DPT, fonctionne selon le principe de la cible.  
 Pour la première fois, une lame de torsion est utilisée à la fois comme dispositif de support de la palette et comme force de rappel. Ce procédé permet un fonctionnement de l'appareil pratiquement sans usure.  
 La palette est constituée d'une cible (1) et d'un levier (2).



Si la cible est déplacée dans le sens du débit, le levier est alors dévié contre la force exercée par la lame de torsion. Ce mouvement angulaire est transmis sans contact et sans pertes par un aimant (3) à travers la paroi du boîtier à un capteur à effet Hall (4). Les différentes plages de mesure et tailles d'appareils sont obtenues grâce à la géométrie du levier, au diamètre et à la forme de la cible ainsi qu'à la hauteur et l'épaisseur de la lame de torsion. En outre, il est possible d'enfoncer des buses calibrées (5) afin d'ajuster les plages de mesure. Le signal émis par le capteur à effet Hall est traité par différents dispositifs électroniques pour afficher, mesurer et contrôler le débit volumique.

#### ● Electronique compacte

Affichage LED à 3 chiffres  
 Sortie analogique (0)4-20 mA  
 Alimentation: 24 V<sub>DC</sub>

#### ● Electronique ADI

Affichage numérique et à bargraph combiné  
 Sortie analogique (0)4-20 mA  
 2 relais  
 Alimentation: 100...240 V<sub>AC</sub> ± 10% or  
 18...30 V<sub>AC</sub> / 10...40 V<sub>DC</sub>

### Avantages spéciales

- Construction de machines et d'appareils
- Industrie chimique et pharmaceutique
- Industrie lourde
- Industrie des boissons et des denrées de luxe

### Caractéristiques techniques

Précision de mesure: 3% de l'échelle  
 Montage: horizontal  
 Température processus: maxi 80 °C  
 Température ambiante: maxi 80 °C  
 Pression de service maxi: PN 40/20 °C  
 Indice de protection: IP 65

### Matières

Boîtier: laiton  
 acier inox 1.4581  
 Palette, bride de ressort: acier inox 1.4571  
 Buses calibrées: acier inox 1.4571  
 Joints: exécution laiton: NBR  
 exécution acier inox: FPM  
 Aimant: céramique oxydée

### Electronique

#### ● Electronique compacte

Affichage: 3 digit à LED rouges  
 Sortie analogique: (0)4...20 mA réglable, maxi 500 Ω  
 Sortie de commutation: 1 (2) semi-conducteur PNP ou NPN  
 réglage effectué en usine  
 ouverture/fermeture programmables  
 Contacts: par l'intermédiaire de 2 touches  
 Réglage: 24 V<sub>DC</sub> ± 20%, technique 3 fils, env. 100 mA  
 Alimentation: connecteur M12x1

#### ● Electronique ADI

Affichage: bargraph et 5-digits digitale  
 Sortie analogique: (0)4...20 mA, 0-10 V<sub>DC</sub>  
 2 Sortie de commutation: relais / inverseurs, maxi 250 V<sub>AC</sub>/5 A charge ohmique, maxi 30 V<sub>DC</sub> / 5 A  
 Réglage: par l'intermédiaire de 4 touches  
 Alimentation: 100...240 V<sub>AC</sub> ± 10% ou 18...30 V<sub>AC</sub> / 10...40 V<sub>DC</sub>  
 Raccord élect.: bornier et presse étoupe

*D'autres caractéristiques électroniques de l'électronique ADI se trouvent dans notre fiche technique ADI-1.*

### Perte de charge (pour de l'eau)

Modèle	Perte de charge [bar]	Modèle	Perte de charge [bar]
DPT-xx05...	0,74	DPT-xx40...	0,41
DPT-xx10...	0,78	DPT-xx45...	0,15
DPT-xx15...	0,86	DPT-xx50...	0,28
DPT-xx20...	0,65	DPT-xx55...	0,02
DPT-xx25...	0,33	DPT-xx60...	0,16
DPT-xx30...	0,95	DPT-xx65...	0,01
DPT-xx35...	0,27	DPT-xx70...	0,01



**Code de commande** (Exemple: DPT 1105H G3 K002)

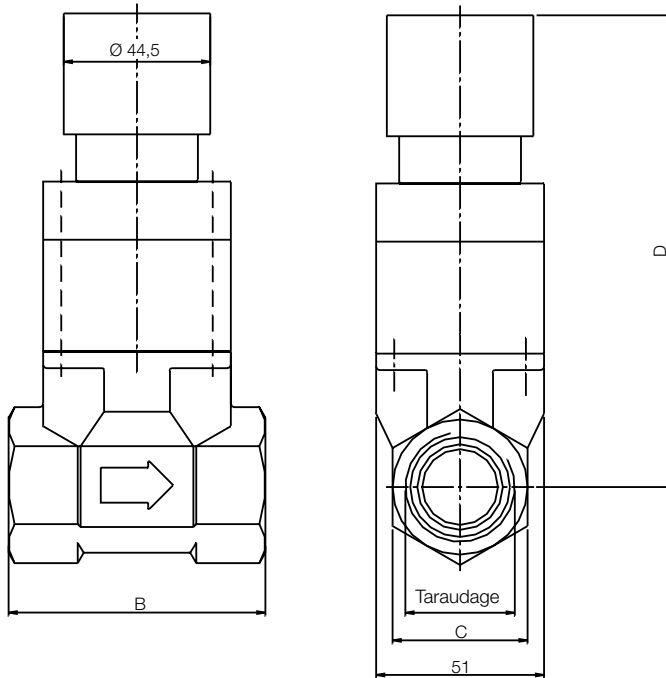
Plage de mesure l/min Eau	Modèle <sup>1)</sup>		Connexion		Electronique			
	Matière laiton	Matière acier inox	Standard	Spécial	Electronique ADI			
					Affichage	Alimentation	Sortie	Contacts
5-30 12-50	DPT 1105H... DPT 1110H...	DPT 1205H... DPT 1210H...	G3 = G 3/8"	N3 = 3/8" NPT	K = bargraph/ numérique	0 = 100-230 V <sub>AC/DC</sub> 3 = 18-30V <sub>AC</sub> , 10-40 V <sub>DC</sub>	0 = sans 4 = 0(4)-20 mA, 0-10 V	2 = 2 inverseurs
5,5-30 12-70	DPT 1115H... DPT 1120H...	DPT 1215H... DPT 1220H...	G4 = G 1/2"	N4 = 1/2" NPT				
6,5-55 15-85	DPT 1125H... DPT 1130H...	DPT 1225H... DPT 1230H...	G5 = G 3/4"	N5 = 3/4" NPT				
15-65 70-130	DPT 1135H... DPT 1140H...	DPT 1235H... DPT 1240H...	G6 = G 1"	N6 = 1" NPT				
50-170 100-230	DPT 1145H... DPT 1150H...	DPT 1245H... DPT 1250H...	G8 = G 1 1/2"	N8 = 1 1/2" NPT	C = numérique	3 = 24 V <sub>DC</sub>	Electronique compacte	
80-450 150-800	DPT 1155H... DPT 1160H...	DPT 1255H... DPT 1260H...	G9 = G 2"	N9 = 2" NPT			Sortie/Contacts	
650-1500 850-1900	DPT 1165H... DPT 1170H...	DPT 1265H... DPT 1270H...	GB = G 3"	NB = 3" NPT			0R = 2 x collecteur ouvert, PNP 0M = 2 x collecteur ouvert, NPN 4P = 4-20 mA, 1 x coll.ouvert PNP 4N = 4-20 mA; 1 x coll.ouvert NPN	

<sup>1)</sup> Remplacez 'H' par 'G' pour commander GPM

En cas de commande, prière de mentionner la direction du débit (*droite* → *gauche* ou *gauche* → *droite*).

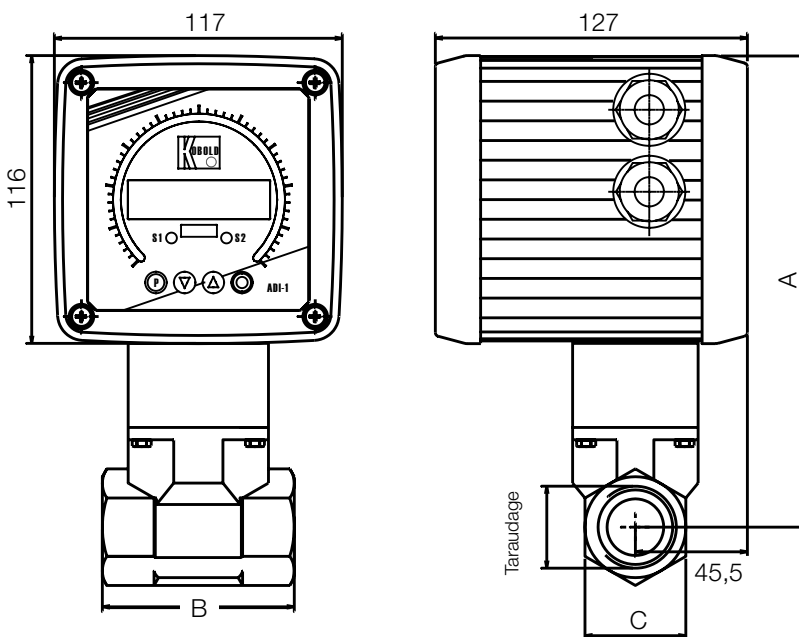
**Dimensions [mm]**

**DPT...C avec Electronique compacte**



Taraudage	B	C	D
G 3/8	78	SW27	138
G 1/2	78	SW27	138
G 3/4	78	SW41	139
G 1	78	SW41	139
G 1 1/2	78	SW55	155
G 2	81	SW70	157
G 3	106	SW100	174

**DPT...K avec Electronique ADI**



Taraudage	A	B	C
G 3/8	186	78	SW27
G 1/2	186	78	SW27
G 3/4	187	78	SW41
G 1	187	78	SW41
G 1 1/2	203	78	SW55
G 2	205	81	SW70
G 3	222	106	SW100