



Contrôleur de débit électronique pour air



Mesure
•
Contrôle
•
Analyse

KAL-L



CORAME SAS

MESURE-CONTROLE-AUTOMATISME

Tél: ROUEN 02 35 59 82 50 / CAEN 02 31 35 76 45
www.corame.fr info@corame.fr



- Plage de mesure: 1 - 20 m/s air
- Précision: $\pm 10\%$ de la mesure
- p_{\max} : 8 bar; t_{\max} : 120 °C
- Sortie relais
- Pas de pièces en mouvement
- Faible perte de charge



SS

Des sociétés KOBOLD se trouvent dans les pays suivants:

ALLEMAGNE, ARGENTINE, AUTRICHE, BELGIQUE, BULGARIE, CANADA, CHILI, CHINE, COLUMBIA, COREE DU SUD, EGYPTE, ESPAGNE, ETATS-UNIS, FRANCE, HONGRIE, INDE, INDONESIE, ITALIE, MALAYSIE, MEXIQUE, PAYS-BAS, PEROU, POLOGNE, REPUBLIQUE DOMINICAINE, REPUBLIQUE TCHEQUE, ROUMANIE, ROYAUME-UNI, SINGAPOUR, SUISSE, TAIWAN, THAILANDE, TUNISIE, TURQUIE, VIET NAM

KOBOLD Messring GmbH
Nordring 22-24
D-65719 Hofheim/Ts.

☎ Sièges sociaux:
+49(0)6192 299-0
+49(0)6192 23398
info.de@kobold.com
www.kobold.com

Principe

Le contrôleur électronique de débit modèle KAL-L... surveille la circulation d'air ou de gaz. Son utilisation est indiquée partout où il est nécessaire de surveiller de façon efficace des débits de gaz avec une perte de charge minimum.

Fonctionnement

Le contrôleur électronique de débit fonctionne selon le principe calorimétrique. Un capteur est chauffé de quelques degrés par rapport au fluide à mesurer. Dès que le fluide circule, la chaleur produite dans le capteur est évacuée par le fluide en circulation, cela signifie que le capteur est refroidi. Le phénomène de refroidissement est une grandeur pour la vitesse de débit. Un deuxième capteur mesure la température du fluide.

L'électronique compare par l'intermédiaire d'un pont de Wheatstone la valeur ohmique des deux capteurs et commande en cas de dépassement du seuil un relais de sortie.

Caractéristiques techniques

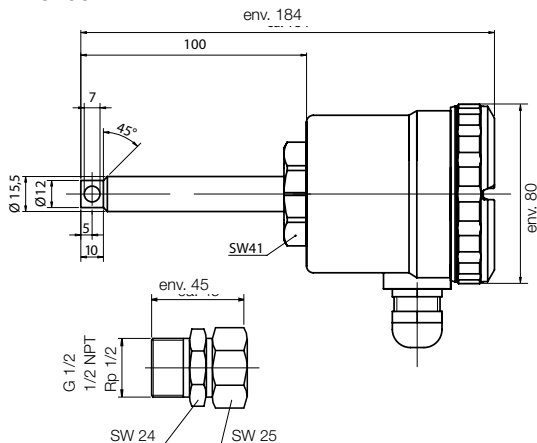
Alimentation: 24 V_{CA/CC} -15%, +10%
 Consommation: max. 4 VA
 Température ambiante: -10°C... +60°C
 Température du fluide: -25°C... +120°C
 Pression maxi: 8 bar
 Mise à disposition retardée: maxi 30 s

Plage de commutation: 1 ... 20 m/s (à 20°C, 1 bar)
 (pour d'autres conditions de pression et de température la plage de commutation est réduite)

Précision: ±10% de la mesure
 Reproductibilité: ±1% de la mesure
 Gradient de température: 30 K/mini (à 8 m/s, 90°C)
 Temps de réponse: 1 ... 60 s réglable
 Affichage de la valeur de débit: affichage de tendance avec bargraph à 8 LED's

Dimensions [mm]

KAL-L8100 WK



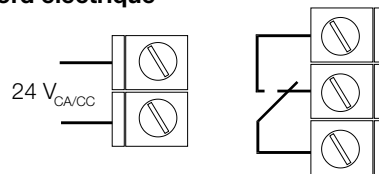
Caractéristiques techniques (suite)

Réglage du point de commutation: par potentiomètre
 Etat de commutation: LED bicolore
 Signal de sortie: relais, inverseur libre de potentiel
 Puissance de commutation: maxi 250 V_{CA} / 1000 VA / 4 A
 sauf KAL-...ST: maxi 24 V_{CA/CC} / 3 A
 Indice de protection: IP 65
 Matière du boîtier: Polyamide renforcé fibres de verre
 Matière du capteur: laiton nickelé

Utilisation

- Climatisation
- Installation d'aspiration
- Installation de ventilation

Raccord électrique



Code de commande (Exemple: KAL-L81FL WK ST)

Raccord	N° de commande	Raccord électr./raccord câble
Tige lisse D = 15 mm	KAL-L8100 WK	
Raccord coulissant G 1/2	KAL-L81G1 WK	PG = presse-étoupe M16x1,5
Raccord coulissant Rp 1/2	KAL-L81R1 WK	ST = connecteur M12x1
Raccord coulissant 1/2" NPT	KAL-L81N1 WK	S4 = connecteur DIN 43650
Bride à pinçage selon DIN 43 743	KAL-L81FL WK	N4 = 1/2" NPT pour presse-étoupe
M18x1,5	KAL-L0118 WK	

KAL-L0118 WK

