



Zertifiziertes
QM-System
DIN EN ISO 9001
Zertifikat-Nr. 01017

Contrôleur et indicateur de débit pour très faibles débits pour liquides et gaz



Mesure
•
Contrôle
•
Analyse



CORAME SAS
MESURE-CONTROLE-AUTOMATISME
Tél: ROUEN 02 35 59 62 50 / CAEN 02 31 35 76 45
www.corame.fr info@corame.fr

KFR



- Etudes de mesure:
Eau: 10 ... 100 cm³/min...
1 ... 10 l/min
Air: 0,04 ... 0,5 l/min...
100 ... 700 l/min
- Précision:
±2 % ... 5 % de l'échelle
- p_{max} 6,5 bar; t_{max} 65 °C
- Raccord:
1/8 ... 1" NPT femelle
- Matière: verre acrylique

S1



Des sociétés KOBOLD se trouvent dans les pays suivants:

ALLEMAGNE, AUSTRALIE, AUTRICHE, BELGIQUE, BULGARIE, CANADA, CHINE, EGYPTE, ESPAGNE, ETATS-UNIS, FRANCE, HONGRIE, INDE, INDONESIE, ITALIE, MALAYSIE, MEXIQUE, PAYS-BAS, PEROU, POLOGNE, RÉPUBLIQUE DE CORÉE, RÉPUBLIQUE TCHEQUE, ROUMANIE, ROYAUME-UNI, SUISSE, THAÏLANDE, TUNISIE, TURQUIE, VIET NAM

KOBOLD Messring GmbH
Nordring 22-24
D-65719 Hofheim/Ts.
☎ Sièges social:
+49(0)6192 299-0
+49(0)6192 23398
info.de@kobold.com
www.kobold.com

Fonctionnement

L'indicateur de débit KOBOLD type KFR fonctionne selon le système éprouvé à flotteur avec une position de montage verticale, fluide ascendant.

L'appareil est composé d'un boîtier en acrylique avec des raccords amovibles en PVC, laiton ou acier inox.

Ainsi ce débitmètre a un prix très avantageux.

Domaines d'utilisation

- Analyse de gaz
- Applications débit d'eau

Variantes KFR

1. KFR-21... et KFR-41...:
acrylique avec raccords laiton à l'arrière
2. KFR-22... et KFR-42...:
acrylique avec raccords inox à l'arrière
3. KFR-53...:
acrylique avec raccords PVC en bas et en haut

Caractéristiques techniques

Etendues de mesure: voir codification

Précision:

- KFR-2...: ±5 % de l'échelle
- KFR-4...: ±3 % de l'échelle
- KFR-5...: ±2 % de l'échelle

Température maxi: 65 °C

Pression maxi: 6,5 bar

Raccord:

KFR-2 et KFR-4

¼" NPT femelle à l'arrière: plage de mesures 69, 70, 73

⅜" NPT femelle à l'arrière: tous les autres plage de mesures

Accessoires: raccord à cannelure en PPH, blanc, juste pour tuyau flexible de ¼"

KFR-5...: 1" NPT femelle en bas et en haut

KFR-5..PM (avec l'option montage sur panneau): raccords à l'arrière

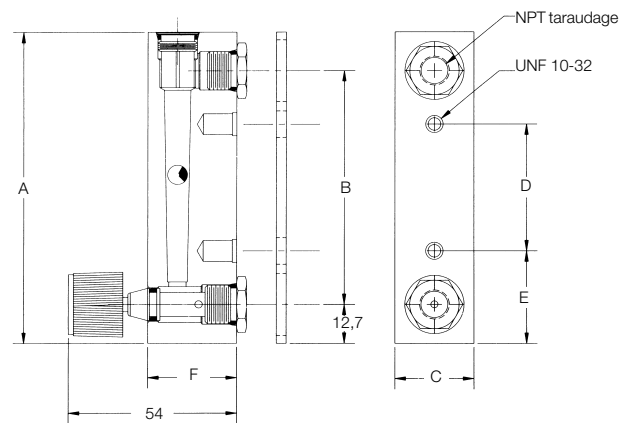
Options

Pour les modèles KFR-2... et KFR-4... des robinets à pointeau en laiton ou en acier inox sont disponibles.

Le modèle KFR-5... peut être livré en option avec un kit pour montage sur panneau. Attention dans ce cas les raccords se trouvent à l'arrière.

Dimensions [mm] KFR-2... et KFR-4...

| Modèle | A | B | C | D | E | F |
|--------------|-----|------|------|------|------|------|
| KFR-2... | 102 | 76,2 | 25,4 | 41,3 | 30,2 | 28,6 |
| KFR-4... (⅜) | 165 | 140 | 34,9 | 88,9 | 38,1 | 28,6 |
| KFR-4... (¼) | 168 | 140 | 28,6 | 88,9 | 38,1 | 34,9 |



Matières

| En contact avec le fluide | KFR-21 + KFR-41 | KFR-22 + KFR-42 | KFR-53 |
|---------------------------|-----------------|-----------------|------------|
| Boîtier | Acrylique | Acrylique | Acrylique |
| Raccord | Laiton | Acier inox | PVC |
| Joint | NBR | FPM | NBR |
| Flotteur | Verre ou inox | Verre ou inox | Acier inox |

Verre: verre noir

Acier inox: AISE 316 SS

Acetal: Acetal Copolymère



Code de commande

Modèle KFR-2... (Encombrement 102 mm, raccords à l'arrière, précision $\pm 5\%$ de l'échelle)

| Plage de mesure pour eau | Matière du flotteur | Raccord laiton | Raccord acier inox | Plage de mesure pour air (à 1 bar abs., 20 °C) | Matière du flotteur | Raccord laiton | Raccord acier inox | Option |
|---|---------------------|----------------|--------------------|--|---------------------|----------------|--------------------|------------------------|
| 10... 100 cm ³ /min | Verre | KFR-2110 | KFR-2210 | 0,04 ... 0,5 l/min | Verre | KFR-2112 | KFR-2212 | NO = robinet à poiteau |
| - | - | - | - | 0,1 ... 1 l/min | Acier inox | KFR-2113 | KFR-2213 | |
| 5... 50 cm ³ /min | Glas | KFR-2109 | - | 0,2 ... 2,5 l/min | Verre | KFR-2129 | KFR-2229 | |
| 20... 240 cm ³ /min | Acier inox | KFR-2111 | KFR-2211 | 0,4 ... 5 l/min | Verre | KFR-2114 | KFR-2214 | |
| | | | | 1 ... 10 l/min | Acier inox | KFR-2115 | KFR-2215 | |
| | | | | 2 ... 25 l/min | Verre | KFR-2116 | KFR-2216 | |
| | | | | 6 ... 50 l/min | Acier inox | KFR-2117 | KFR-2217 | |
| | | | | 10 ... 100 l/min | Acier inox | KFR-2118 | KFR-2218 | |
| Accessoires: set raccord à cannelure, juste pour cannelure ¼" | | | | | | KFR-PPH W 024 | | |

Modèle KFR-4... (Encombrement 165 mm, raccords à l'arrière, précision, précision $\pm 3\%$ de l'échelle)

| Plage de mesure pour eau | Matière du flotteur | Raccord laiton | Raccord acier inox | Plage de mesure pour air (à 1 bar abs., 20 °C) | Matière du flotteur | Raccord laiton | Raccord acier inox | Option |
|---|---------------------|----------------|--------------------|--|---------------------|----------------|--------------------|------------------------|
| 4 ... 50 cm ³ /min | Acier inox | KFR-4138 | - | | | | | NO = robinet à poiteau |
| 10 ... 120 cm ³ /min | Acier inox | KFR-4156 | - | 0,4 ... 5 l/min | Acier inox | - | KFR-4240 | |
| 25 ... 225 cm ³ /min | Verre | KFR-4151 | KFR-4251 | 1 ... 10 l/min | Verre | KFR-4141 | KFR-4241 | |
| 40 ... 400 cm ³ /min | Acier inox | KFR-4150 | - | 2 ... 20 l/min | Acier inox | - | KFR-4242 | |
| 50 ... 660 cm ³ /min | Acier inox | KFR-4152 | - | - | - | - | - | |
| 100 ... 1 500 cm ³ /min | Acier inox | KFR-4153 | KFR-4253 | 3 ... 30 l/min | Acier inox | KFR-4143 | - | |
| 200 ... 3 000 cm ³ /min | Acier inox | KFR-4154 | - | 4 ... 50 l/min | Acier inox | KFR-4144 | - | |
| 300 ... 3 700 cm ³ /min | Acier inox | KFR-4155 | KFR-4255 | 10 ... 100 l/min | Acier inox | KFR-4147 | KFR-4247 | |
| 1 ... 10 l/min* | Acier inox | KFR-4169* | KFR-4269* | 30 ... 300 l/min* | Acier inox | KFR-4170* | KFR-4270* | |
| | | | | 100 ... 560 l/min* | Acier inox | KFR-4173* | - | |
| Accessoires: set raccord à cannelure, juste pour cannelure ¼" | | | | | | KFR-PPH W 024 | | |

* Raccord: ¼" NPT femelle à l'arrière et échelle double l/min et l/h, non combinable avec le raccord à cannelure KFR-PPH W 024

Modèle KFR-5... (Encombrement 343 mm (277 mm pour montage sur panneau, précision), précision $\pm 2\%$ de l'échelle)

| Plage de mesure pour air (à 1 bar abs., 20 °C) | Matière du flotteur | Raccord PVC | Option |
|--|---------------------|-------------|------------------|
| 100 ... 700 l/min | Acier inox | KFR-5353 | 00 = sans option |

Dimensions [mm]

KFR-5...

