



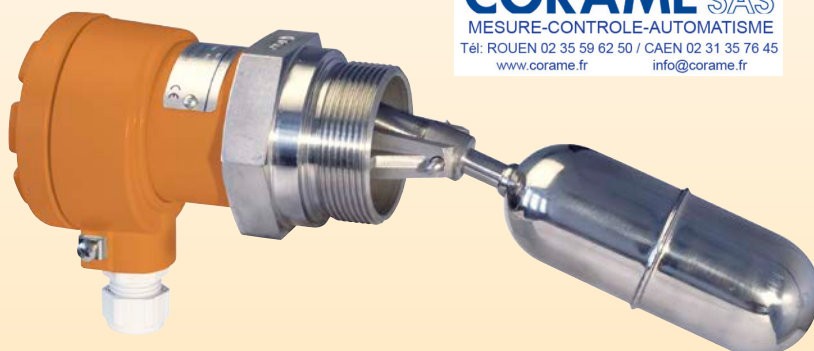
Contrôleur de niveau à flotteur à deux aimants



Mesure
•
Contrôle
•
Analyse



NGS



- Résistant à la pression: jusqu'à 25 bar
- Température du fluide: maxi 250 °C
- Density: >0,7 kg/dm³
- Haut pouvoir de coupe
- Raccord:
bride carrée, bride DIN, BSP, NPT
- Matière: acier inox 1.4571
- ATEX approbation (option)



N

Des sociétés KOBOLD se trouvent dans les pays suivants:

ALLEMAGNE, AUSTRALIE, AUTRICHE, BELGIQUE, BULGARIE, CANADA, CHINE, EGYPTE, ESPAGNE, ETATS-UNIS, FRANCE, HONGRIE, INDE, INDONESIE, ITALIE, MALAYSIE, MEXIQUE, PAYS-BAS, PEROU, POLOGNE, RÉPUBLIQUE DE CORÉE, RÉPUBLIQUE TCHEQUE, ROUMANIE, ROYAUME-UNI, SUISSE, THAILANDE, TUNISIE, TURQUIE, VIET NAM

KOBOLD Messring GmbH
Nordring 22-24
D-65719 Hofheim/Ts.
☎ Sièges sociaux:
+49(0)6192 299-0
+49(0)6192 23398
info.de@kobold.com
www.kobold.com



Mode de fonctionnement

Un aimant permanent est situé à l'extrémité de l'axe du flotteur qui monte ou descend suivant le niveau du liquide. Cet aimant est monté en opposition à un autre aimant situé dans le boîtier, ce qui entraîne une inversion brusque du mécanisme au point de commutation et effectue ainsi un effet de contact-sauteur. Le mouvement rotatif de l'aimant du boîtier actionne un microswitch via une tige poussoir.

Avantages

- Commutation sûre et sans usure par des aimants qui se repoussent
- Haut pouvoir de coupure jusqu'à 10 A par micro-commutateur
- Très robuste
- Sans entretien régulier
- Medium temperature up to 250 °C
- Parties en contact avec le fluide en acier inox de haute qualité
- Sans alimentation externe

Utilisation

Pour la régulation et le contrôle de niveau de liquides dans des réservoirs ouverts ou fermés, spécialement:

- Contrôle de niveau mini ou maxi
- Contrôle et régulation de niveaux continus
- Partout où, pour des raisons d'encombrement ou de coût, un montage latéral est indispensable
- Si le fonctionnement nécessite un système de contrôle particulièrement robuste

Caractéristiques techniques

NGS-_1, montage horizontal, différentiel fixe

Pression nominale: 25 bar
 Installation: en latéral
 Hystérésis: fixe, voir tableau

NGS-_2, montage horizontal, réglable differential

Pression nominale: 25 bar
 Installation: en latéral
 Hystérésis: réglable

NGS-23, montage vertical, différentiel réglable

Pression nominale: 16 bar
 Installation: de haut
 Hystérésis: réglable

Caractéristiques

Température du fluide:

Modèle	Température du fluide
NGS-2	-40...+250 °C
NGS-4	-20...+80 °C
NGS-5	0...+100 °C
NGS-6	0...+200 °C
NGS-7	0...+80 °C
NGS-8	0...+80 °C

(Voir le tableau des températures de la version Ex à la page suivante)

Température ambiante:

-20 °C ... +80 °C (version EX, voir tableau ci-dessous)

Densité mini:

>0,7 kg/dm³ (voir tableau densité ci-dessous)

Parties en contact avec le fluide:

acier inox 1.4571 (NGS-5...: caoutchouc, NGS-6...: silicone)

Boîtier:

fonde d'aluminium peinte

Joint plat:

Klingerit

Raccordement process:

bride carrée, brides DIN, 2" BSP, 2" NPT

Élément de commutation:

1 commutateur micro-électrique avec 2 contacts, inverseur

Puissance de commutation:

250 V_{CA}, 10 A, 220 V_{CC}, 0,6 A
 Ex: 250 V_{CA}/2,5 A; 220 V_{CC}/0,3 A

Raccordement électrique:

M20x1,5 pour for NGS-2, NGS-5, NGS-6
 câble intégré pour NGS-4, NGS-7, NGS-8

Protection:

exécution standard: NGS-2, NGS-5, NGS-6: IP65
 Exécution sous-marine: NGS-4, NGS-7, NGS-8: IP68 (maxi 20 m WS)

Poids:

environ 2,5 kg

ATEX approbation:

Ex II 1/2 G Ex de mb IIC T6...T2 Ga/Gb

Density table

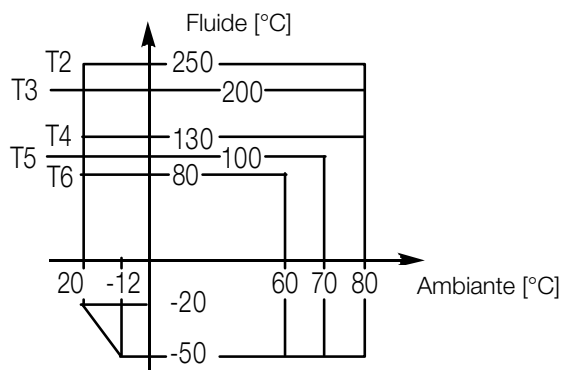
Densité minimum du liquide (kg/dm ³)				
Longueur de bras [mm]	0...100	200	300	1000...3000
Flotteur [mm]				
52	0,7	0,8	0,85	-
64	0,7	0,8	0,8	-
124	-	-	-	0,7

Tableau de température pour la version ATEX

Classe	T6	T5	T4	T3	T2
Température process maxi	80 °C	95 °C	130 °C	200 °C	250 °C
Température ambiante	-20 ... +60 °C	-20 ... +70 °C	-20 ... +80 °C	-20 ... +80 °C	-20 ... +80 °C

Sauf: NGS-51 T_{medium} : 0 ... +100 °C

NGS-61 T_{medium} : 0 ... +200 °C



La température process admissible est limitée selon ce diagramme.

Code de commande (Exemple: NGS-2 1 0 0)

Modèle	Version	Hystérésis de commutation / caractéristiques	Raccordement process	Longueur de bras	Certificat
NGS-	<p>2 = standard, montage latéral ou en haut</p> <p>4¹⁾ = sous-marine, montage latéral ou en haut</p> <p>5 = standard avec protection caoutchouc, montage latéral ou en haut</p> <p>6 = standard avec protection silicone, montage latéral ou en haut</p> <p>7¹⁾ = sous-marine avec protection caoutchouc, montage latéral ou en haut</p> <p>8¹⁾ = sous-marine avec protection silicone, montage latéral ou en haut</p>	1 = hystérésis fixe	<p>0 = 92 mm bride carrée PN 25</p> <p>B²⁾ = BSP 2"</p> <p>N²⁾ = 2" NPT</p> <p>1⁴⁾ = bride DN80, PN40, acier carbone</p> <p>2⁴⁾ = bride DN100, PN40, acier carbone</p> <p>5⁴⁾ = bride DN80, PN40, acier inox 1.4571</p> <p>6⁴⁾ = flange DN100, PN40, acier inox 1.4571</p>	<p>0 = 0 mm</p> <p>5 = 100 mm</p> <p>6 = 200 mm</p> <p>7 = 300 mm</p> <p>8³⁾ = bras L- ou Z</p>	<p>sans = aucun</p> <p>Ex = ATEX</p>
	<p>2 = standard, montage latéral</p> <p>4¹⁾ = sous-marine, montage latéral</p>	2 = réglable (montage latéral)	<p>0 = 92 mm bride carrée PN 25</p> <p>1⁴⁾ = bride DN80, PN40, acier carbone</p> <p>2⁴⁾ = bride DN100, PN40, acier carbone</p> <p>5⁴⁾ = bride DN80, PN40, acier inox 1.4571</p> <p>6⁴⁾ = bride DN100, PN40, acier inox 1.4571</p>	<p>0 = 0 mm</p> <p>5 = 100 mm</p> <p>6 = 200 mm</p> <p>7 = 300 mm</p>	
	<p>2 = standard, montage en haut seulement</p>	3 = réglable (montage en haut)	<p>0 = 92 mm bride carrée PN 25</p>	<p>5 = 1000 mm</p> <p>6 = 2000 mm</p> <p>7 = 3000 mm</p>	

¹⁾ Veuillez indiquer la longueur de câble en toutes lettres

²⁾ Seulement pour NGS-21 et NGS-41

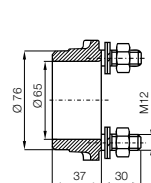
³⁾ Veuillez indiquer le point de commutation en toutes lettres

⁴⁾ Seulement pour NGS-21, NGS-22 et NGS-4

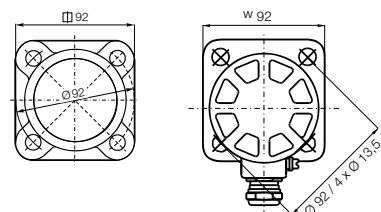
Accessoire: Contre-bride

Modèle	Matière
NGS-MFF1	Contre-bride, acier 1.7218
NGS-MFF2	Acier inox 1.4404

Contre-bride NGS-MFF_

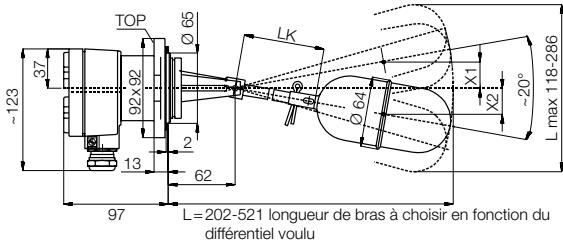


Bride carrée



Dimensions [mm]

Hystérésis fixe, installation en latéral

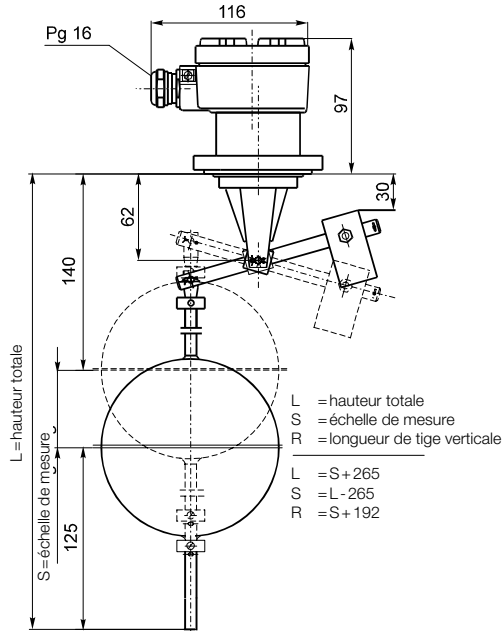


Caractéristiques de commutation modèle NGS-21...

LK = longueur des tiges	0	100	200	300
L = longueur d'insertion	202	321	421	521
L _{max} = rotation totale	118	180	234	286
X1 = point de commutation haut	12	30	46	62
X2 = point de commutation bas	12	30	46	62

A noter: Les valeurs correspondent pour de l'eau à 20°C, tolérance ±5 mm

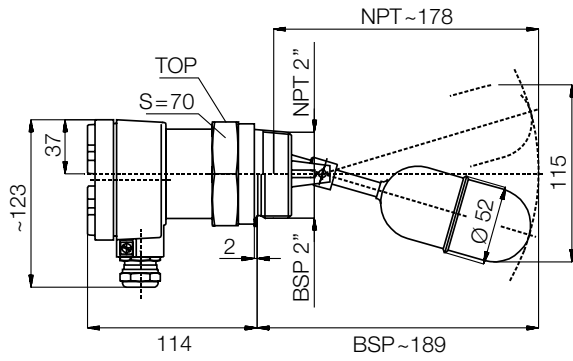
Hystérésis réglable montage en haut (NGS-23)



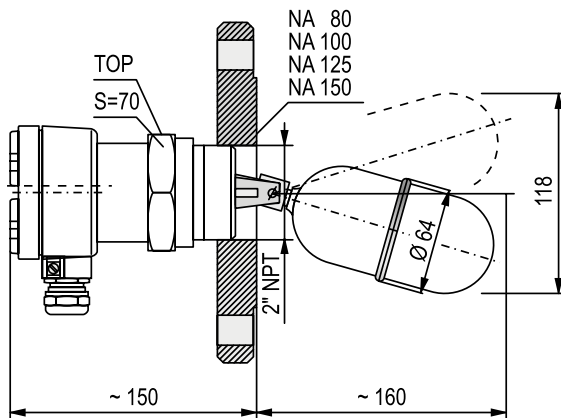
L'hystérésis peut être ajusté en positionnant les anneaux de blocage sur la tige. Le poids des différentes longueurs de tige peut être compensé en positionnant le contre-poids en conséquence.

Dimensions [mm] (suite)

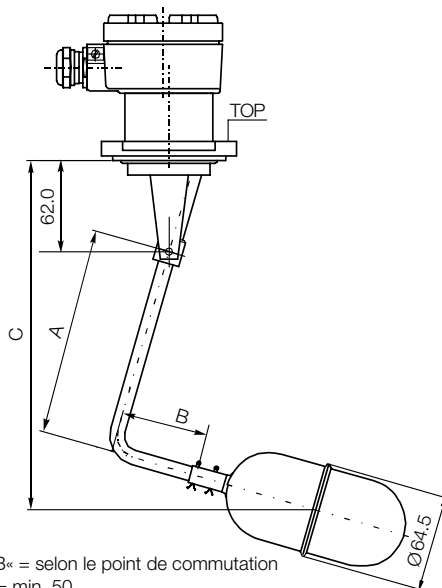
Raccordement process: filetage



Raccordement process: bride



Bras en L, installation en haut

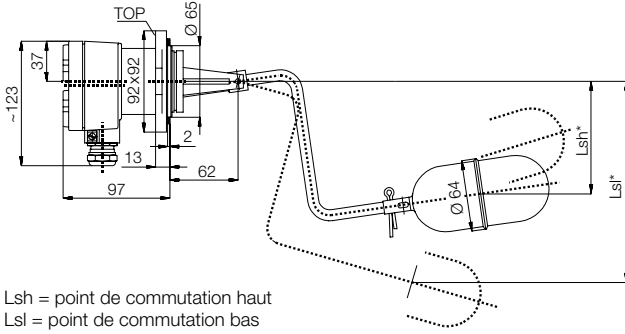


- »A, B« = selon le point de commutation
- »A« = min. 50
- »B« = min. 50
- »A+B« = max. 1000 mm
- »A/B« = ≤4



Dimensions [mm] (suite)

Bras en Z, installation en latéral

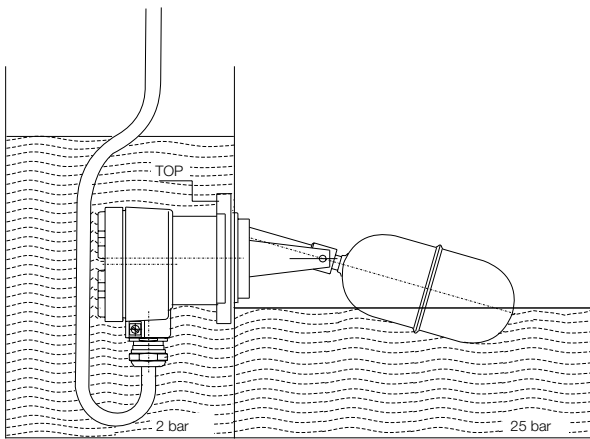


Lsh = point de commutation haut
Lsl = point de commutation bas

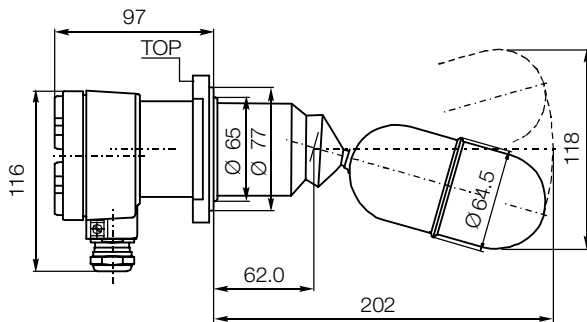
* Seulement une valeur peut être spécifiée



Exécution sous-marine (NGS-41)

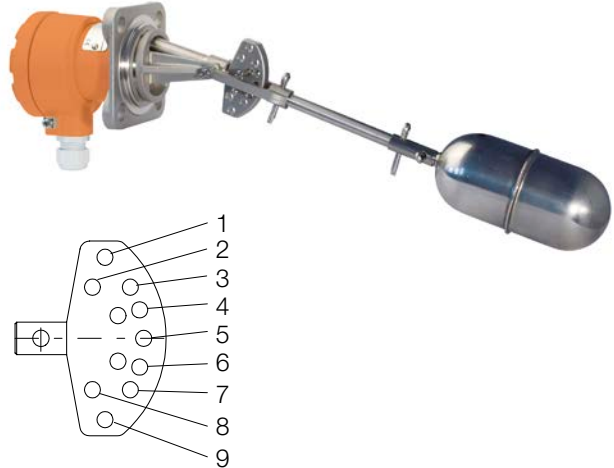
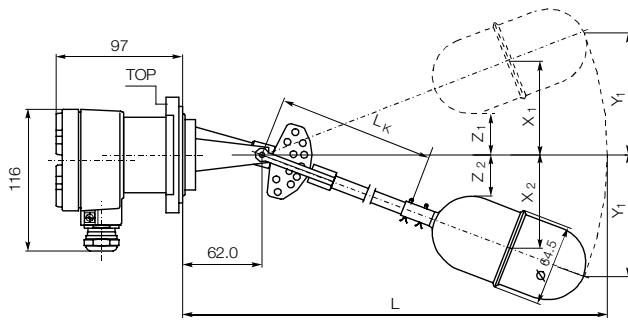


Hystérésis fixe, avec protection



Dimensions [mm] (suite)

Hystérésis réglable, installation en latéral (NGS-22)



NGS-2200 NGS-2200Ex						NGS-2205 NGS-2205Ex					NGS-2206 NGS-2206Ex					NGS-2207 NGS-2207Ex				
$L_k = 0$						$L_k = 100$					$L_k = 200$					$L_k = 300$				
$L = 268$						$L = 350$					$L = 450$					$L = 550$				
Pos.	X1	X2	Diff. S	Y1 (Z1)	Y2 (Z2)	X1	X2	Diff. S	Y1 (Z2)	Y2 (Z2)	X1	X2	Diff. S	Y1 (Z3)	Y2 (Z2)	X1	X2	Diff. S	Y1 (Z4)	Y2 (Z2)
1-4	+87	+20	67	131	(13)	+129	+30	99	194	(19)	+171	+40	131	256	(25)	213	+50	163	319	(51)
1-5	+87	+12	75	131	44	+129	+18	111	194	87	+171	+24	147	256	36	213	+30	183	319	45
1-6	+87	-20	97	131	53	+129	-30	159	194	44	+171	-40	201	256	58	213	-50	263	319	72
1-7	+87	-42	129	131	84	+129	-62	191	194	92	+171	-82	253	256	121	213	-102	315	319	151
1-8	+87	-65	152	131	123	+129	-96	225	194	142	+171	-127	298	256	187	213	-158	371	319	233
1-9	+87	-89	176	131	131	+129	-132	261	194	194	+171	-175	316	256	256	213	-218	431	319	319
2-5	+80	+12	68	123	44	+118	+18	100	182	27	+156	+24	132	240	36	194	+30	164	299	45
2-6	+80	-20	100	123	53	+118	-30	148	182	44	+156	-40	196	240	58	194	-50	244	299	72
2-7	+80	-42	122	123	84	+118	-62	180	182	92	+156	-82	238	240	121	194	-102	296	299	151
2-8	+80	-65	145	123	123	+118	-96	214	182	142	+156	+127	283	240	187	194	-158	352	299	233
2-9	+80	-89	169	123	131	+118	-132	250	182	194	+156	-175	339	240	256	194	-218	402	299	319
3-5	+47	+12	35	84	44	+70	+18	52	104	27	+93	+24	69	137	36	+116	+30	86	171	45
3-6	+47	-20	67	84	53	+70	-30	100	104	44	+93	-40	133	137	58	+116	-50	66	171	72
3-7	+47	-42	89	84	84	+70	-62	132	104	92	+93	-82	175	137	121	+116	-102	218	171	151
3-8	+47	-65	112	84	123	+70	-96	166	104	142	+93	-127	220	137	187	+116	-158	274	171	233
3-9	+47	-83	136	84	131	+70	-132	201	104	194	+93	-175	268	137	256	+116	-218	334	171	319
4-6	+20	-20	40	53	53	+30	-30	60	78	44	+40	-40	80	103	58	+50	-50	100	128	72
4-7	+20	-42	62	53	84	+30	-62	92	78	92	+40	-82	122	103	121	+50	-102	152	128	151
4-8	+20	-65	85	53	123	+30	-96	126	78	142	+40	-127	167	103	187	+50	-158	208	128	233
4-9	+20	-89	109	53	131	+30	-132	162	78	194	+40	-175	215	103	256	+50	-218	268	128	319
5-7	-12	-42	30	44	84	-18	-62	44	65	92	-24	-82	106	86	121	-30	-102	72	107	151
5-8	-12	-65	53	44	123	-18	-96	78	65	142	-24	-127	151	86	187	-30	-158	128	107	233
5-9	-12	-89	72	44	131	-18	-132	115	65	194	-24	-175	189	86	256	-30	-218	188	107	319
6-9	-20	-89	69	13	131	-30	-132	102	13	194	-40	-175	215	23	256	-50	-218	168	31	319