



Débitmètre à roues ovales pour fluides visqueux



Mesure
•
Contrôle
•
Analyse



CORAME SAS
MESURE-CONTROLE-AUTOMATISME
Té: ROUEN 02 35 59 62 50 / CAEN 02 31 35 76 45
www.corame.fr info@corame.fr

OVZ



Modèle: OVZ



Modèle: OVZ
avec électronique
compacte



Modèle: OVZ

- Plage de mesure:
0,1 - 2,0 ... 1,6 - 40 l/min huile
- Précision: $\pm 2,5\%$ de l'EM
- p_{max} : 40 bar; t_{max} : 80 °C
- Plage de viscosité: 10 - 800 mm²/s
- Raccord:
G 1/4 ... G 3/4, 1/4 ... 3/4" NPT femelle
- Matière:
POM, PMMA, PSU, aluminium
- Sortie: impulsions

S4



Des sociétés KOBOLD se trouvent dans les pays suivants:

ALLEMAGNE, AUSTRALIE, AUTRICHE, BELGIQUE, BULGARIE, CANADA, CHINE, ESPAGNE, ETATS-UNIS, FRANCE, HONGRIE, INDE, INDONESIE, ITALIE, MALAYSIE, MEXIQUE, PAYS-BAS, PEROU, POLOGNE, RÉPUBLIQUE DE CORÉE, RÉPUBLIQUE TCHEQUE, ROYAUME-UNI, RUSSIE, SUISSE, THAÏLANDE, TUNISIE, TURQUIE, VIET NAM

KOBOLD Messring GmbH
Nordring 22-24
D-65719 Hofheim/Ts.
☎ Sièges social:
+49(0)6192 299-0
+49(0)6192 23398
info.de@kobold.com
www.kobold.com

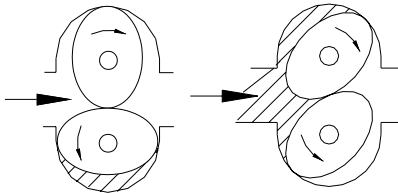
Utilisation

Les débitmètres à roue ovale du type OVZ sont utilisés pour la mesure, la surveillance et le comptage de liquides visqueux. Les appareils travaillent indépendamment de la viscosité dans une plage de 10 à 800 mm²/s. Les différentes étendues de mesure avec différentes viscosités sont définies pour une perte de charge maxi de 1 bar.

Les engrenages ovales sont fabriqués à l'aide de matière plastique offrant une excellente tenue dans le temps.

Fonction

Les débitmètres à roue ovale du type OVZ travaillent selon le principe connu du refoulement. L'élément de mesure



se compose de deux roues à engrenage de précision qui, entraînées par le liquide, se déroulent l'une sur l'autre. A chaque rotation de la paire de roues ovales, une quantité définie de liquide est transportée à travers la chambre. Dans les roues ovales sont noyées des aimants ou un capteur en acier inox. La rotation est transformée en un signal d'impulsions par un capteur situé à l'extérieur du débitmètre. Le nombre d'impulsions est proportionnel au débit. Une électronique en aval interprète les signaux.

Caractéristiques techniques

Plage de viscosité:	10... 800 mm ² /s (option: 1000 mm ² /s)
Température ambiante:	-10° C... +60° C
Température du fluide:	-10° C... +80° C
Pression maxi:	OVZ-..1, OVZ-..2: 10 bar OVZ-..3, OVZ-..4: 16 bar OVZ-..5: 40 bar
Précision:	± 2,5% de l'EM
Niveau du filtration préconisé:	maxi 30 µm
Matière:	combinaison/boîtier/couvercle OVZ-..1.. / POM/POM OVZ-..2.. / POM/PMMA OVZ-..3.. / aluminium /PMMA OVZ-..4.. / aluminium /PSU OVZ-..5.. / aluminium /aluminium roues ovales: POM axe: acier inox 1.4301 joints toriques: NBR, option FPM, EPDM
Générateurs:	aimants en oxyde de céramique ou acier inox
Plage de fréquence:	0,3-9 Hz... 2-57 Hz
Protection:	IP 65 (...I401, -I302, -I303, ..L 443, .. Z 3x0) IP 67 (tous les autres)

Caractéristiques électroniques

- **Sortie fréquence (...I401; ...I302; ...I303)**
Alimentation: 5-24 V_{CC}
Courant absorbé: typ. 10 mA
Sortie impulsionnelle: capteur à effet Hall NPN, asymétrique, collecteur ouvert, maxi 15 mA
Raccord électrique: connecteur DIN 43650 (...I401) boîtier aluminium avec raccord par câble (...I302) boîtier aluminium avec connecteur M12x1 (...I303)
- **Sortie fréquence (...I304)**
Alimentation: 18-30 V_{CC}
Courant absorbé: typ. 10 mA
Sortie impulsionnelle: PNP, asymétrique, collecteur ouvert, maxi 120 mA
Raccord électrique: 2 m PVC câble
- **Sortie fréquence (...I305)**
Alimentation: nominal 8,2 V_{CC}
Sortie impulsionnelle: Namur, asymétrique, maxi approx. 3,5 mA (typ. 0,5 mA)
Raccord électrique: 2 m PVC câble
- **Sortie fréquence (...F300)**
Alimentation: 12-28 V_{CC}
Courant absorbé: 10 mA
Sortie impulsionnelle: PNP, collecteur ouvert, maxi 25 mA
Raccord électrique: connecteur M12x1
- **Sortie fréquence avec diviseur fréquence (...F3X0)**
Alimentation: 24 V_{CC} ±20%
Courant absorbé: 15 mA
Sortie impulsionnelle: PNP, collecteur ouvert, maxi 25 mA
Raccord électrique: connecteur M12x1
Facteur de division: suivant la demande client
- **Sortie analogique (...L303; ...L343, ...L443)**
Alimentation: 24 V_{CC} ±20%
Sortie: 4-20 mA, 0-20 mA, 3 fils
Charge maxi: 500 Ω
Raccord électrique: connecteur M12x1 ou DIN 43650
Option: indicateur emboîtable AUF-3000 (uniquement avec DIN connecteur)
- **Electronique compacte**
Affichage: LED à 3 chiffres
Sortie analogique: réglable (0)4...20 mA, maxi 500 W
Sortie contact: 1 (2) semiconducteur PNP ou NPN réglé à l'usine
Fonction de contact: contact NO ou NF programmable par l'intermédiaire de 2 touches
Réglage: par l'intermédiaire de 2 touches
Alimentation: 24 V_{CC} ±20%, 3 fils, env. 100 mA
Raccord électrique: connecteur M12x1
- **Electronique de comptage (...Exxx)**
Afficheur: LCD, 2 x 8 digits, éclairé
Quantités totale et partielle, débit, unités sélectionnables
Compteur de quantité: 8 digits
Sortie analogique: (0)4...20 mA réglable
Charge: 500 Ω maxi



Point de commutation: 2 relais, 30 V_{CA/CC}/2 A/60VA maxi
 Réglages: via 4 boutons
 Fonctions: Remise à zéro, mémoire MIN/MAX, surveillance de débit, surveillance de la quantité partielle ou totale, langue

Alimentation électrique: 24 V_{CC} ±20%, 3 fils
 Consom. électrique: environ 150 mA
 Branchement électrique: Raccordement par câble ou connecteur M12

Sortie analogique: (0)4...20 mA réglable
 Charge: 500 Ω maxi
 Point de commutation: 2 relais, 30 V_{CA/CC}/2 A/60VA maxi
 Réglages: via 4 boutons
 Fonctions: Dosage (Relais S2), Marche, Arrêt, Remise à zéro, Dosage fin, Correction du volume, Alarme de débit, Quantité totale, Langue

Alimentation électrique: 24 V_{CC} ±20 %, 3 fils
 Consom. électrique: environ 150 mA
 Branchement électrique: Raccordement par câble ou connecteur M12

Pour plus d'informations, se reporter à la fiche technique ZED

Pour plus d'informations, se reporter à la fiche technique ZED

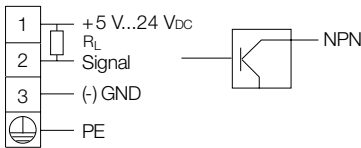
● **Electronique de dosage (...Gxxx)**

Afficheur: LCD, 2x8 digits, éclairé
 Quantités de dosage, totale, débit, unités sélectionnables

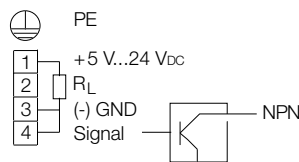
Compteur de quantité: 8 digits
 Dosage: 5 digits

Branchement électrique

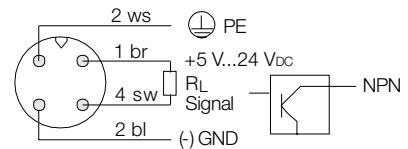
OVZ-...I401



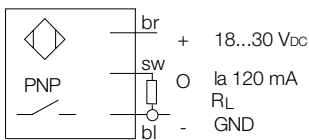
OVZ-...I302



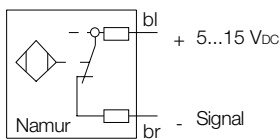
OVZ-...I303



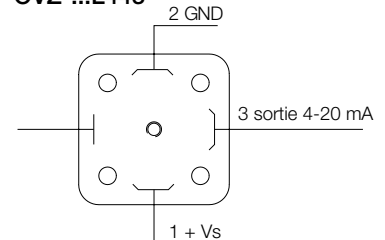
OVZ-...I304



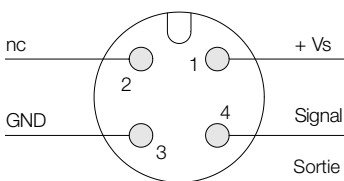
OVZ-...I305



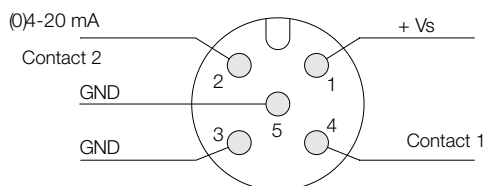
OVZ-...L443



OVZ-..F., OVZ-..L3..



OVZ-..C..



R_L = 2,4 ... 100 kΩ

Branchement électrique (suite)

OVZ-...E14R, OVZ-...G14 Câble

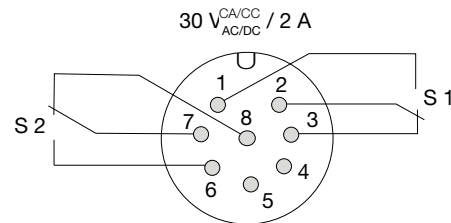
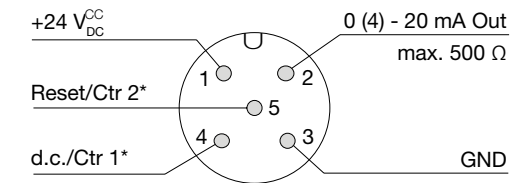
Numéro de fil	OVZ-...E14R Electronique de comptage	OVZ-...G14R Electronique de dosage
1	+24 V _{CC}	+24 V _{CC}
2	GND	GND
3	4-20 mA	4-20 mA
4	GND	GND
5	n.c.	Control 1*
6	Remise à zéro	Control 2*
7	Relais S1	Relais S1
8	Relais S1	Relais S1
9	Relais S2	Relais S2
10	Relais S2	Relais S2

Control 1 <-> GND: Marche-dosage

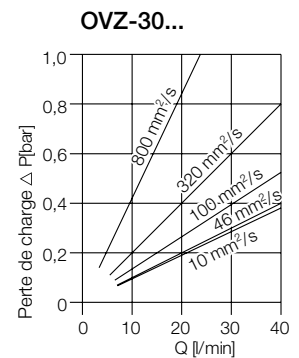
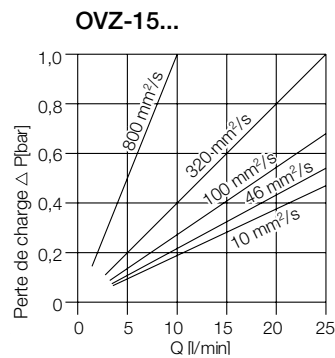
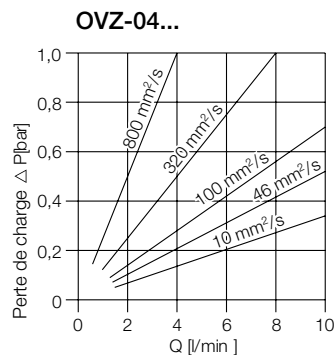
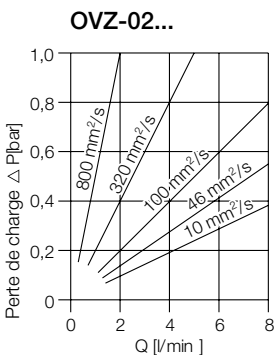
Control 2 <-> GND: Arrêt-dosage

Control 1 <-> Control 2: Remise à zéro dosage

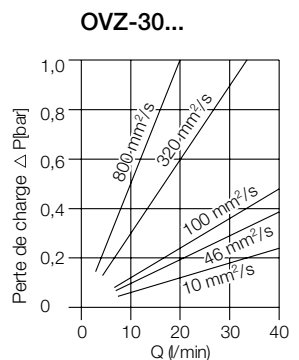
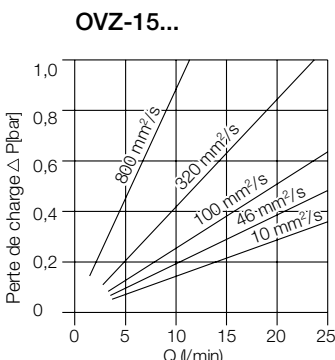
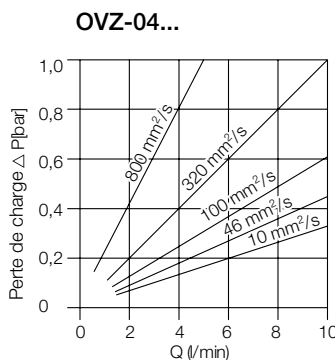
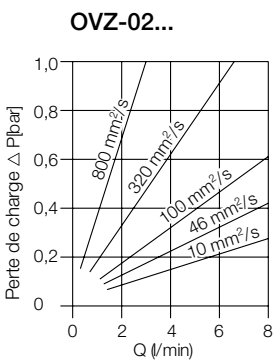
Raccordement par connecteur



Pertes de charge (boîtier en plastique POM)



Pertes de charge (boîtier en aluminium)





Code de commande (boîtier en matière plastique POM) (Exemple: OVZ-02 1 G2 N I401)

Etendue de mesure nominale (l/min) ¹⁾ (pour différentes viscosités)				Imp./ Litre ²⁾⁴⁾	Modèle	Matière/ couvercle	Raccord	Joint	Electrical transducer
10 mm ² /s	100 mm ² /s	320 mm ² /s	800 mm ² /s						
0,3-8,0	0,3-8,0	0,2-5,0	0,1-2,0	408,5	OVZ-02..		..G2.. = G ¼ ..N2.. = ¼" NPT		Sortie fréquence ..I401 = sortie fréquence NPN, connecteur DIN 43650 ..I302 = sortie fréquence NPN, raccord par câble ..I304 = sortie fréquence PNP, câble PVC de 2 m ..I305 = sortie fréquence Namur, câble PVC de 2 m ..F300 = sortie fréquence PNP, connecteur M12x1 ..F3X0 = diviseur de fréquence adjusted PNP, connecteur M12x1 Sortie analogique ..L303 = sortie 0-20 mA, 3 fils, connecteur M12x1 ..L343 = sortie 4-20 mA, 3 fils, connecteur M12x1 ..L443 = sortie 4-20 mA, 3 fils, connecteur DIN Electronique compacte³⁾ ..C30R = affichage LED, 2x collecteur ouvert, PNP, connect. M12x1 ..C30M = affichage LED, 2x collecteur ouvert, NPN, connect. M12x1 ..C34P = affichage LED, 4-20 mA, 1x coll. ouv., PNP, connect. M12x1 ..C34N = affichage LED, 4-20 mA, 1x coll. ouv., NPN, conn. M12x1 Compteur électronique ..E11R = LCD, 0-10 V, 2 relais, 24 V _{CC} , câble de 1,5 m ..E14R = LCD, 0(4)-20 mA, 2 relais, câble de 1,5 m ..E31R = LCD, 0-10 V, 2 relais, raccordement par connecteur 24 V _{CC} ..E34R = LCD, 0(4)-20 mA, 2 relais, connecteur M12 ..E91R = LCD, 0-10 V, 2 relais, raccordement par câble 24 V _{CC} ..E94R = LCD, 0(4)-20 mA, 2 relais, câble >1,5 m ⁶⁾ Doseur électronique ..G11R = LCD, 0-10 V, 2 relais, 24 V _{CC} , câble de 1 m ..G14R = LCD, 0(4)-20 mA, 2 relais, câble de 1,5 m ..G31R = LCD, 0-10 V, 2 relais, raccordement par connecteur 24 V _{CC} ..G34R = LCD, 0(4)-20 mA, 2 relais, connecteur M12 ..G91R = LCD, 0-10 V, 2 relais, raccordement par câble 24 V _{CC} ..G94R = LCD, 0(4)-20 mA, 2 relais, câble >1,5 m ⁶⁾
0,4-10,0	0,4-10,0	0,3-8,0	0,15-4,0	224	OVZ-04..		..G2.. = G ¼ ..N2.. = ¼" NPT		
						..1.. = POM ..2.. = PMMA		..N.. = NBR (standard) ..V.. = FPM ..E.. = EPDM	
1,0-25,0	1,0-25,0	1,0-25,0	0,4-10,0	52,5	OVZ-15..		..G4.. = G ½ ..N4.. = ½" NPT		
1,6-40,0	1,6-40,0	1,6-40,0	0,95-24,0	28	OVZ-30.. ⁵⁾		..G5.. = G ¾ ..N5.. = ¾" NPT		

¹⁾ la perte de charge maxi avec le débit nominal maxi est de 1 bar

²⁾ Hz = Imp./Litre x l/min/60

³⁾ Veuillez indiquer la direction de débit à la commande

⁴⁾ Pour les électroniques à sortie fréquence, le K factor (nb de pulse/l) est spécifié sur l'étiquette du produit

⁵⁾ Certificats de calibration seulement jusqu'à 25 l/min

⁶⁾ SVP spécifier la longueur de câble à la commande

Code de commande (boîtier en aluminium) (Exemple: OVZ-02 3 G2 N I401)

Etendue de mesure nominale (l/min) ¹⁾ (pour différentes viscosités)				Imp./ Litre ²⁾⁴⁾	Modèle	Matière/ couvercle	Raccord	Joint	Type de l'électronique
10 mm ² /s	100 mm ² /s	320 mm ² /s	800 mm ² /s						
0,3-8,0	0,3-8,0	0,2-5,0	0,1-3,0	396	OVZ-02..		..G2.. = G ¼ ..N2.. = ¼" NPT		Sortie fréquence ..I401 = sortie fréquence NPN, connecteur DIN 43650 ..I302 = sortie fréquence NPN, raccord par câble ..I304 = sortie fréquence PNP, câble PVC de 2 m ..I305 = sortie fréquence Namur, câble PVC de 2 m ..F300 = sortie fréquence PNP, connecteur M12x1 ..F3X0 = diviseur de fréquence adjusted PNP, connecteur M12x1 Sortie analogique ..L303 = sortie 0-20 mA, 3 fils, connecteur M12x1 ..L343 = sortie 4-20 mA, 3 fils, connecteur M12x1 ..L443 = sortie 4-20 mA, 3 fils, connecteur DIN Electronique compacte³⁾ ..C30R = affichage LED, 2x collecteur ouvert, PNP, connect. M12x1 ..C30M = affichage LED, 2x collecteur ouvert, NPN, connect. M12x1 ..C34P = affichage LED, 4-20 mA, 1x coll. ouv., PNP, connect. M12x1 ..C34N = affichage LED, 4-20 mA, 1x coll. ouv., NPN, conn. M12x1 Compteur électronique ..E11R = LCD, 0-10 V, 2 relais, 24 V _{CC} , câble de 1,5 m ..E14R = LCD, 0(4)-20 mA, 2 relais, câble de 1,5 m ..E31R = LCD, 0-10 V, 2 relais, raccordement par connecteur 24 V _{CC} ..E34R = LCD, 0(4)-20 mA, 2 relais, connecteur M12 ..E91R = LCD, 0-10 V, 2 relais, raccordement par câble 24 V _{CC} ..E94R = LCD, 0(4)-20 mA, 2 relais, câble >1,5 m ⁵⁾ Doseur électronique ..G11R = LCD, 0-10 V, 2 relais, 24 V _{CC} , câble de 1 m ..G14R = LCD, 0(4)-20 mA, 2 relais, câble de 1,5 m ..G31R = LCD, 0-10 V, 2 relais, raccordement par connecteur 24 V _{CC} ..G34R = LCD, 0(4)-20 mA, 2 relais, connecteur M12 ..G91R = LCD, 0-10 V, 2 relais, raccordement par câble 24 V _{CC} ..G94R = LCD, 0(4)-20 mA, 2 relais, câble >1,5 m ⁵⁾
0,4-10,0	0,4-10,0	0,4-10,0	0,25-4,5	203	OVZ-04..		..G2.. = G ¼ ..N2.. = ¼" NPT	..N.. = NBR (Standard)	
						..3.. = PMMA ..4.. = PSU ..5.. = Alu		..V.. = FPM ..E.. = EPDM	
1,0-25,0	1,0-25,0	0,9-23,0	0,5-12,5	46,5	OVZ-15..		..G4.. = G ½ ..N4.. = ½" NPT		
1,6-40,0	1,6-40,0	1,3-33,5	0,8-20,0	26	OVZ-30.. ⁵⁾		..G5.. = G ¾ ..N5.. = ¾" NPT		

¹⁾ la perte de charge maxi avec le débit nominal maxi est de 1 bar ²⁾ Hz = Imp./Litre x l/min/60 ³⁾ Veuillez indiquer la direction de débit à la commande

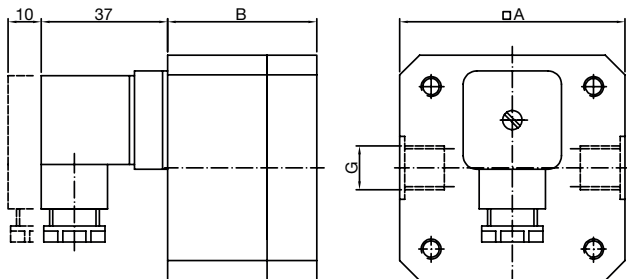
⁴⁾ Pour les électroniques à sortie fréquence, le K factor (nb de pulse/l) est spécifié sur l'étiquette du produit ⁵⁾ Certificats de calibration seulement jusqu'à 25 l/min ⁶⁾ SVP spécifier la longueur de câble à la commande

Les afficheurs numériques et les transmetteurs nécessaires pour cet appareil se trouvent dans »accessoires«.

Indicateur emboîtable pour modèle OVZ...L4... (avec sortie 4-20 mA et connecteur DIN)

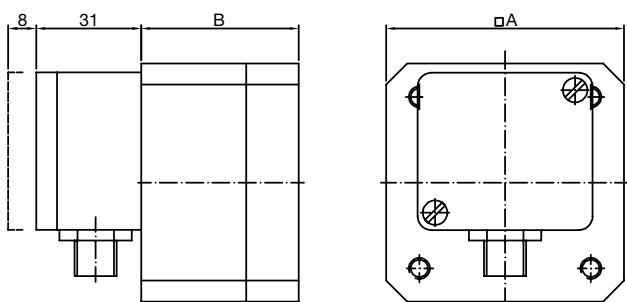
Description	N° de commande
3-digít LED, connecteur DIN 43 650, 3 fils, alimentation par sortie analogique	AUF-3000

Dimensions OVZ-...I401



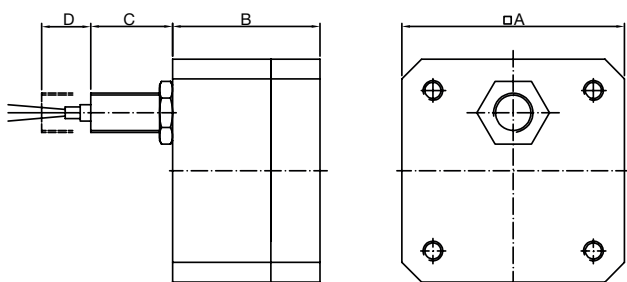
[mm]	□A	B				G	
		..1..	..2..	..3/4..	..5..	G	NPT
OVZ-02..	68	45	45	43,5	41	41	¼"
OVZ-04..	68	49	49	47	44,5	44,5	¼"
OVZ-15..	99	71	73	71	66	66	½"
OVZ-30..	119	84,5	87,5	86	79,5	79,5	¾"

Dimensions OVZ-...I302, OVZ-...I303



[mm]	□A	B				G	
		..1..	..2..	..3/4..	..5..	G	NPT
OVZ-02..	68	45	45	43,5	41	41	¼"
OVZ-04..	68	49	49	47	44,5	44,5	¼"
OVZ-15..	99	71	73	71	66	66	½"
OVZ-30..	119	84,5	87,5	86	79,5	79,5	¾"

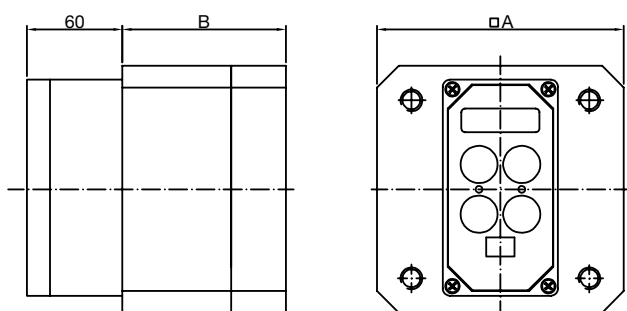
Dimensions OVZ-...I304, OVZ-...I305



[mm]	□A	B				G	
		..1..	..2..	..3/4..	..5..	G	NPT
OVZ-02..	68	45	45	43,5	41	41	¼"
OVZ-04..	68	49	49	47	44,5	44,5	¼"
OVZ-15..	99	71	73	71	66	66	½"
OVZ-30..	119	84,5	87,5	86	79,5	79,5	¾"

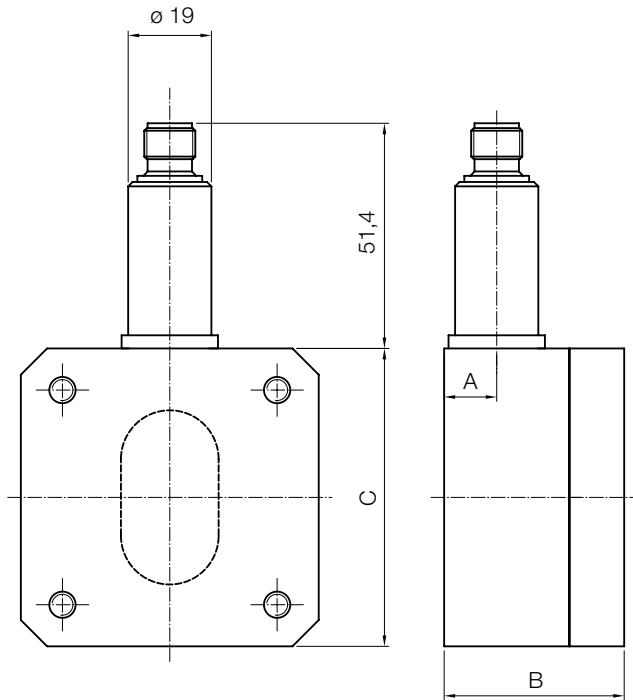
[mm]	PNP		NAMUR	
	C	D	C	D
OVZ-02..	21,5	13,5	16,5	13,5
OVZ-04..	21	14	16	14
OVZ-15..	19	16	14	16
OVZ-30..	17	18	12	18

Dimensions OVZ-...ExxR, OVZ-GxxR



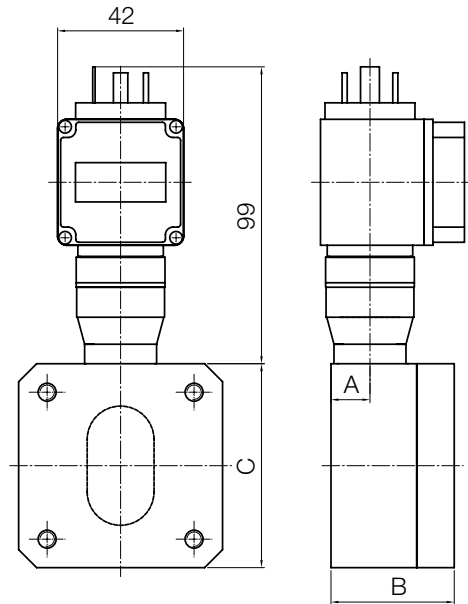
[mm]	□A	B				G	
		..1..	..2..	..3/4..	..5..	G	NPT
OVZ-02..	68	45	45	43,5	41	41	¼"
OVZ-04..	68	49	49	47	44,5	44,5	¼"
OVZ-15..	99	71	73	71	66	66	½"
OVZ-30..	119	84,5	87,5	86	79,5	79,5	¾"

Dimensions OVZ-...L3...



OVZ-...F3...

Dimensions OVZ-...L443 avec AUF-3000

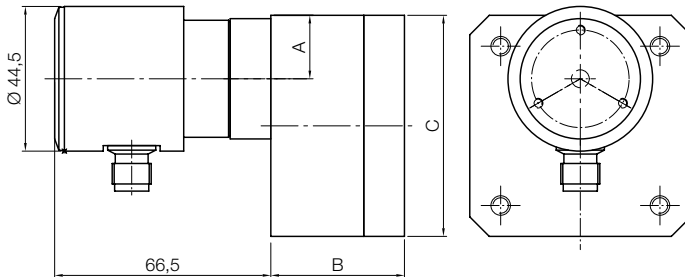


OVZ avec sortie fréquence ou analogique (aperçu)

Boîtier plastique (POM)			
Description	Dimension A	Dimension B	Dimension C
OVZ-02 1 = POM	13	45	□ 68
OVZ-02 2 = PMMA	13	45	□ 68
OVZ-04 1 = POM	13,7	49	□ 68
OVZ-04 2 = PMMA	13,7	49	□ 68
OVZ-15 1 = POM	15,65	71	□ 99
OVZ-15 2 = PMMA	15,65	73	□ 99
OVZ-30 1 = POM	17,6	84,5	□ 119
OVZ-30 2 = PMMA	17,6	87,5	□ 119

Boîtier aluminium (ALU)			
Description	Dimension A	Dimension B	Dimension C
OVZ-02 3 = PMMA	11,5	43,6	□ 68
OVZ-02 4 = PSU	11,5	43,6	□ 68
OVZ-02 5 = ALU	11,5	41,1	□ 68
OVZ-04 3 = PMMA	11,5	47	□ 68
OVZ-04 4 = PSU	11,5	47	□ 68
OVZ-04 5 = ALU	11,5	44,5	□ 68
OVZ-15 3 = PMMA	13,35	71	□ 99
OVZ-15 4 = PSU	13,35	71	□ 99
OVZ-15 5 = ALU	13,35	66	□ 99
OVZ-30 3 = PMMA	15,75	86	□ 119
OVZ-30 4 = POM	15,75	86	□ 119
OVZ-30 5 = PMMA	15,75	79,5	□ 119

Dimensions OVZ-...C3...



OVZ avec électronique compacte (aperçu)

Boîtier plastique (POM)			
Description	Dimension A	Dimension B	Dimension C
OVZ-02 1 = POM	19,525	45	□ 68
OVZ-02 2 = PMMA	19,525	45	□ 68
OVZ-04 1 = POM	16,95	49	□ 68
OVZ-04 2 = PMMA	16,95	49	□ 68
OVZ-15 1 = POM	21,125	71	□ 99
OVZ-15 2 = PMMA	21,125	73	□ 99
OVZ-30 1 = POM	23,2	84,5	□ 119
OVZ-30 2 = PMMA	23,2	87,5	□ 119

Boîtier aluminium (ALU)			
Description	Dimension A	Dimension B	Dimension C
OVZ-02 3 = PMMA	19w525	43,6	□ 68
OVZ-02 4 = PSU	19,525	43,6	□ 68
OVZ-02 5 = ALU	19,525	41,4	□ 68
OVZ-04 3 = PMMA	19,525	47	□ 68
OVZ-04 4 = PSU	19,525	47	□ 68
OVZ-04 5 = ALU	19,525	44,5	□ 68
OVZ-15 3 = PMMA	21	71	□ 99
OVZ-15 4 = PSU	21	71	□ 99
OVZ-15 5 = ALU	21	66	□ 99
OVZ-30 3 = PMMA	23,025	86	□ 119
OVZ-30 4 = POM	23,025	86	□ 119
OVZ-30 5 = PMMA	23,025	79,5	□ 119