



Contrôleurs de débit pour très faibles débits avec point de consigne fixe



Mesure
•
Contrôle
•
Analyse

SVN/KSR



- Plage de commutation:
points de consigne fixes
2 - (160) 250 cm³/min eau
50 - 6000 Ncm³/min air
- p_{max}: 16 bar; t_{max}: 70 °C
- Raccord: G 1/4, 1/4" NPT
- Matières:
acier inox/verre borosilicate

51



Des sociétés KOBOLD se trouvent dans les pays suivants:

ALLEMAGNE, ARGENTINE, AUSTRALIE, AUTRICHE, BELGIQUE, BULGARIE, CANADA, CHILI, CHINE, COLUMBIA, EGYPTE, ESPAGNE, ETATS-UNIS, FRANCE, HONGRIE, INDE, INDONESIE, ITALIE, MALAYSIE, MEXIQUE, PAYS-BAS, PEROU, POLOGNE, RÉPUBLIQUE DE CORÉE, RÉPUBLIQUE TCHEQUE, ROUMANIE, ROYAUME-UNI, SINGAPOUR, SUISSE, TAIWAN, THAILANDE, TUNISIE, TURQUIE, VIET NAM

KOBOLD Messring GmbH
Nordring 22-24
D-65719 Hofheim/Ts.
☎ Sièges social:
+49(0)6192 299-0
+49(0)6192 23398
info.de@kobold.com
www.kobold.com

Fonctionnement

Les contrôleurs de débit SVN et KSR fonctionnent selon le principe de mesure à flotteur et sont destinés au contrôle de débit de liquides et de gaz.

Selon le principe utilisé, il en résulte un montage vertical avec une circulation de bas en haut.

Point de consigne

Le contrôleur de débit est conçu pour les faibles débits. Le point de consigne est positionné en usine (en indiquant le sens de la variation du débit) selon la valeur spécifiée par le client.

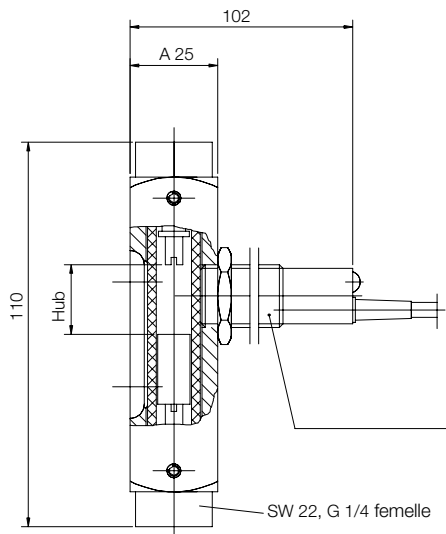
Plages de commutation

Eau: 2 - 250 cm³/min (modèle SVN)
2 - 160 cm³/min (modèle KSR)
Air: 50 - 6000 Ncm³/min
pour 1013 mbar; 20 °C

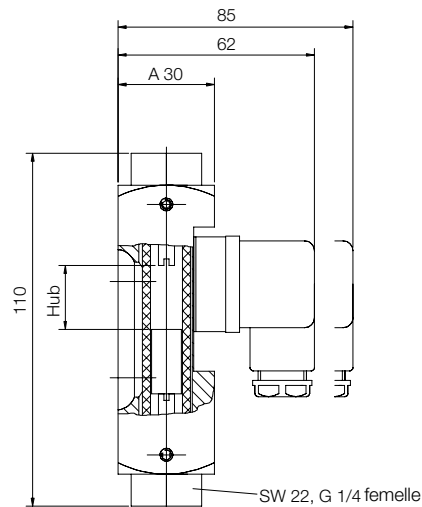
Caractéristiques techniques

Raccord: G ¼ femelle
(option ¼" NPT)
Indice de protection: IP 67
Pression maxi: 16 bar
Température maxi: 70 °C
Matières
(en contact avec
le fluide): acier inox 1.4305; verre borosilicate
joint: FPM

Modèle SVN: (avec détecteur de proximité)



Modèle KSR: (avec contact reed)



Code de commande (Exemple: **SVN - 1200 W R08**; 100 cm³/min diminuation de débit)

N° de commande	Seuil d'alarme	Fluide	Raccord (taraudage)	Point de consigne (à indiquer en toutes lettres)
SVN-1201	Contact 10-30 V _{CC} , 3-fils, NPN, fermeture	W = eau L = air	R08 = G ¼ N08 = ¼" NPT	par ex. 100 cm ³ /min débit décroissant
KSR-1200	Contact reed fermeture 24 V/0,1 A/1 Watt			
KSR-1201	Contact reed inverseur 100 V/0,5 A/5 Watt/VA			