



Contrôleur de débit à palette et soufflet pour liquides



Mesure
•
Contrôle
•
Analyse

FPS



- Plages de commutation:
0,17 ... 0,85 m³/h ... 72,6 ... 165,7 m³/h eau
- p_{max}: 30 bar, t_{max}: 120 °C
- Raccord:
G 1/2, G 3/4 (avec raccord)
R 1, 1" NPT (à partir de DN 25)
- Matière: laiton ou acier inox
- Microrupteur 250 V, 15 (8) A
- Montage en position quelconque

3



Des sociétés KOBOLD se trouvent dans les pays suivants:

ALLEMAGNE, ARGENTINE, AUSTRALIE, AUTRICHE, BELGIQUE, BULGARIE, CANADA, CHILI, CHINE, COLUMBIA, EGYPTE, ESPAGNE, ETATS-UNIS, FRANCE, HONGRIE, INDE, INDONESIE, ITALIE, MALAYSIE, MEXIQUE, PAYS-BAS, PEROU, POLOGNE, RÉPUBLIQUE DE CORÉE, RÉPUBLIQUE TCHEQUE, ROUMANIE, ROYAUME-UNI, SINGAPOUR, SUISSE, TAIWAN, THAILANDE, TUNISIE, TURQUIE, VIET NAM

KOBOLD Messring GmbH
Nordring 22-24
D-65719 Hofheim/Ts.
☎ Sièges social:
+49(0)6192 299-0
+49(0)6192 23398
info.de@kobold.com
www.kobold.com

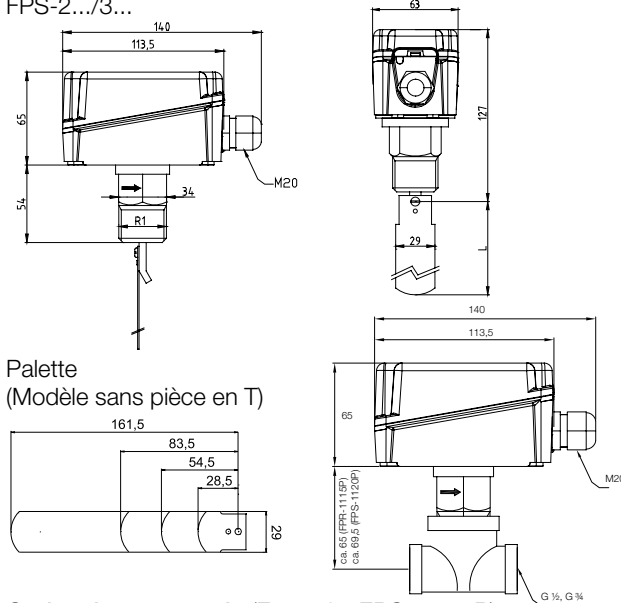
Description

Le contrôleur de débit KOBOLD du type FPS fonctionne selon le principe éprouvé de la palette et du soufflet. Le fluide en s'écoulant agit sur la palette, ce qui actionne un microrupteur. Les palettes remplaçables ainsi que les possibilités supplémentaires d'ajustage permettent un réglage plus étendu du point de commutation complété par une adaptation de l'appareil à des diamètres nominaux de tube différents. La partie électrique de l'appareil est séparée hermétiquement de la zone humide par un soufflet.

Le contrôleur de débit, dans sa version spéciale, a été conçu spécialement pour répondre à de basses valeurs de commutation. Pour les valeurs de commutation, voir le tableau. Ces appareils peuvent être montés dans n'importe quelle position.

Dimensions [mm]

FPS-2.../3...



Palette (Modèle sans pièce en T)

Caractéristiques techniques

- Modèle laiton: MS 58, soufflet en bronze, palette en acier inox 1.4401
Pièce en T: acier galvanisé
- Modèle inox: inox 1.4541, palette en inox 1.4401
- Température du fluide maxi: -40 ... +120 °C
- Température ambiante maxi: -35 ... +65 °C
- Pression maxi admissible: laiton 11 bar, acier inox 30 bar
- Perte de charge maxi: env. 0,01 ... 0,03 bar
- Longueurs droites amont et aval: 5 fois le diamètre nominal du tube

Caractéristiques électriques

- Microrupteur fermé hermétiquement, fonction inverseur
- Tension de commutation: maxi 24 - 250 V_{AC}
- Pouvoir de coupure: maxi 8 A (charge inductive)
maxi 15 A (charge ohmique)
- Branchement électrique: presse-étoupe
- Boîtier: embase en ABS, couvercle en PC (transparent)
- Indice de protection: IP 65

Raccordement secteur

- ROUGE-BLANC s'ouvre si le débit diminue
ROUGE-BLEU se ferme si le débit diminue

Domaines d'application

- Surveillance de circuits de refroidissement, de graissage
- Protection contre la marche à sec de pompes
- Sécurité pénurie d'eau

Codes de commande (Exemple: FPS-1115 P)

Diam. nominal de tube	Plage de commutation standard		N° de commande		Plage de commutation spéciale		N° de commande	
	m³/h eau décroissant	m³/h eau croissant	Laiton	Acier inox	m³/h eau décroissant	m³/h eau croissant	Laiton	Acier inox
25*	0,6-2	1-2,1	FPS-2100 P (Raccord: R 1) FPS-5100 P (Raccord: 1" NPT)	FPS-2200 P (Raccord: R 1) FPS-5200 P (Raccord: 1" NPT)	0,2-1	0,6-1,1	FPS-3100 P (Raccord: R 1) FPS-6100 P (Raccord: 1" NPT)	FPS-3200 P (Raccord: R 1) FPS-6200 P (Raccord: 1" NPT)
32	0,8-2,8	1,3-3			0,25-1,4	0,9-1,6		
40	1,1-3,7	1,7-4			0,5-1,6	1,2-2,2		
50	2,2-5,7	3,1-6,1			0,9-3,6	2,3-4,1		
65	2,7-6,5	4,0-7,0			1,2-4,9	3,1-5,5		
80	4,3-10,7	6,2-11,4			2,1-7,4	4,9-8,2		
100	11,4-27,7 (6,1-17,3)	14,7-29,0 (8,0-18,4)			4,9-17,1 (3,3-11,6)	11,3-19,1 (7,7-13,0)		
125	22,9-53,3 (9,3-25,2)	28,4-55,6 (12,9-26,8)			9,7-34,0 (5,0-17,5)	22,4-37,9 (11,5-19,6)		
150	35,9-81,7 (12,3-30,6)	43,1-85,1 (16,8-32,7)			13,6-47,6 (6,1-21,4)	31,5-53,2 (14,1-23,9)		
200	72,6-165,7 (38,6-90,8)	85,1-172,5 (46,5-94,2)			25,7-90,1 (21,7-55,3)	59,6-100,7 (36,5-61,8)		
	l/h eau	l/h eau	Modèle avec pièce en T					
15	174-846	480-948	FPS-1115 P					
20	138-768	408-858	FPS-1120 P					

* Dans le cas d'un DN 25, il est nécessaire d'utiliser un raccord dans lequel la palette peut se mouvoir librement. Les valeurs indiquées entre parenthèses concernent l'utilisation de la palette longue contenue dans la livraison. Cette palette doit être raccourcie pour être utilisée pour un DN 100 à 150 et être montée avec les trois palettes courtes.