



Manomètres digitaux avec mesure de température Version à pile ou IO-Link



Mesure
•
Contrôle
•
Analyse

MAN-SC/-LC

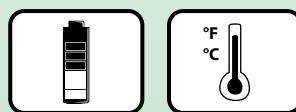


Affichage orientable par 90°

2 x 180°

Avec option protection caoutchouc pour applications difficiles

IO-Link



- Affichage 5 digits
- Touches tactiles
- Sonde de température NTC
- Mémorisation valeurs MIN/MAX
- Sorties analogies, fréquence, contact (MAN-LC)
- IO-Link (MAN-LC)
- Jusqu'à 2 relais possible (MAN-LC)
- Unités de mesure configurables
- Fonction Tare
- Raccordement
- Montage sur différents séparateurs
- Protection caoutchouc pour applications difficiles
- MAN-SC: Alimentation batterie 9V
- Durée de vie batterie: jusqu'à 2 ½ ans
- MAN-LC: Alimentation 24 V_{CC}



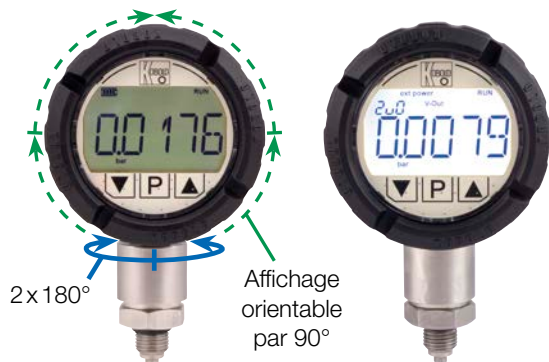
P1



Des sociétés KOBOLD se trouvent dans les pays suivants:

ALLEMAGNE, AUSTRALIE, AUTRICHE, BELGIQUE, BULGARIE, CANADA, CHINE, ESPAGNE, ETATS-UNIS, FRANCE, HONGRIE, INDE, INDONESIE, ITALIE, MALAYSIE, MEXIQUE, PAYS-BAS, PEROU, POLOGNE, RÉPUBLIQUE DE CORÉE, RÉPUBLIQUE TCHEQUE, ROYAUME-UNI, SUISSE, THAILANDE, TUNISIE, TURQUIE, VIET NAM

KOBOLD Messring GmbH
Nordring 22-24
D-65719 Hofheim/Ts.
Siège social:
+49(0)6192 299-0
+49(0)6192 23398
info.de@kobold.com
www.kobold.com



Description

Les manomètres digitaux intelligents KOBOLD sont utilisés pour l'affichage et la transmission à distance de mesures de pression sur différentes machines et installations.

Ajustement du point zéro

La pression est mesurée par un capteur en céramique ou en métal, et affichée par l'électronique. Avec la version MAN-LC, deux sorties configurables sont disponibles. Au lieu des sorties, la carte relais, disponible en option, peut piloter jusqu'à deux relais libres de potentiel. Les valeurs sont affichées sur un écran LCD à cinq chiffres. L'afficheur peut être orienté par intervalles de 90°. Dans la version pressostat avec relais intégré, le point de commutation et l'hystérésis peuvent être réglés via les touches en façade. Une large gamme de raccords est disponible en option. Le boîtier peut pivoter axialement à volonté, après avoir desserré le contre-écrou.

Exemples d'applications

- Installations Industrielles
- Pompes et compresseurs
- Hydraulique et Pneumatique
- Industrie de transformation
- Mesure de température*

* pour les plages de mesure souhaitées (voir le tableau)

Caractéristiques techniques

Général

Afficheur: LCD 5-digits réfléchissant, 14-segment
 « meilleure lisibilité en cas de lumière solaire directe et de faible luminosité ambiante »
 (MAN-LC avec retro éclairage blanc)
 Hauteur 16 mm
 Affichage valeur primaire (pression "P") et valeur secondaire (Force "F") en permanence ou alternativement (temps cycle: 5 s).
 Affichage Menu 3-digits, 7-segments, hauteur 4,5 mm

Touches de programmation: capacitives (Touchpads)
 Boîtier : Ø 80 mm, PA6 GK30, Affichage frontal polycarbonate
 Echelles de mesure: -1...0...+1600 bar (échelles spéciales sur demande)
 Précision ¹⁾: 0,5 aux conditions de référence ²⁾ ±1 digit

¹⁾ Incluant non-linéarité, hystérésis, point zéro et déviation de la valeur de fin d'échelle (correspond à l'erreur mesurée selon la norme IEC 61298-2).

²⁾ Conditions de référence: température 21 °C, pression 860 ... 1060 mbar, humidité < 90 % r. F. (non-condensé)

Erreur de température de la valeur de pression ou de force entre -20 et +85 °C:

Influence de la température: ±0,25 % de l'échelle/10 K
 Coefficient de température: point zéro ≤ ±0,2 % de l'échelle/10 K
 Plage ≤ ±0,1 % de l'échelle/10 K
 Stabilité à long terme: ≤ ±0,2 % de l'échelle/an aux conditions de référence

Ajustement du point zéro : ≤ ±100 % de l'échelle (via fonction Tare)
 Surpression: 3 x PN (jusqu'à 40 bar)
 2 x PN (60 ... 160 bar)
 1,5 x PN (250 ... 1600 bar)
 Temps d'allumage: ca. 5 s
 Temps de réponse: 0,5 ... 1 s (avec rafraichissement affichage 1 s)

Taux de conversion interne: 10 par seconde
 Rafraichissement affichage et sorties: 1 ... 10 s



Fonctions logiciel

Fonction	MAN-SC	MAN-LC
Mémorisation valeur MIN/MAX	oui	oui
Mode veille (Extinction automatique)	oui	non
Protection Mot de Passe	oui	oui
RAZ Réglage Usine	oui	oui
Unités de mesure	kPa, MPa, bar, mbar, psi, kN, N, torr, inWC, mmWC, inHg, USR (unité de mesure utilisateur)	
Mesure de force	oui	oui
Fonction tare	oui	oui
Entrée de contrôle (pour RAZ Valeurs MIN-/MAX)	non	oui

Calcul de la force F: La valeur mesurée F est calculée à partir de la pression mesurée et d'une surface de référence programmée:
 Force [N] = 10 x surface x pression mesurée
 avec Surface = Surface de référence en [mm²] et Pression mesurée en [bar]

Mesure de la température : par sonde NTC

Etendue de mesure: -30 °C à +85 °C
 Précision: ±1,5 °C entre -10 et +80 °C
 t₉₀: ca. 90s

Protection Caoutchouc (En option): Elastomère thermoplastique, sert de protection contre les impacts

Alimentation

MAN-LC 18 – 32V_{CC} via connecteur M12x1
 Conso max. 200 mA (sans sorties)

MAN-SC pile 6LR61 (Tension nominale 9V)

Affichage état pile: Oui, via 4 segments

Mode Veille: programmable (pour optimisation durée de vie de la pile)

Mode veille	Description	Consommation*	Note
-	-	~55 µA	Mode mesure normal
0	Affichage éteint	~45 µA	Extinction afficheur. Mesure non interrompue.
1	Afficheur éteint et mesure arrêtée.	~20 µA	Lecture rapide avec remise en route (1 à 2 s).
2	Unité en mode veille profond. Pas de mesure.	~13 µA	L'unité redémarre après environ 5 secondes. Convient pour le stockage avec la batterie.

* Consommation moyenne avec pile 9V

Durée de vie batterie

Type de pile 6LR61 (9V)	Durée de vie (à 20 °C)
Alcaline 600 mAh	Jusqu'à 9000 h (~ 1 an)*
Lithium 1300 mAh	Jusqu'à 22 500 h (~2,5 ans)*

* L'autodécharge de la batterie n'est pas prise en compte. La capacité de la batterie diminue lorsque la température ambiante est basse.

Matériaux en contact

Capteur: céramique (Al₂O₃) (échelles ≤ 700 bar)
 Inox (1.4571) (échelles >700 bar)

Joint/Température

Joint	Echelle	Température
Aucun, inox soudé	> 700 bar	-30 ... +85 °C
NBR (standard)	≤ 700 bar	-30 ... +85 °C
FKM, FFKM (option)	≤ 700 bar	-30 ... +85 °C
EPDM (option)	≤ 700 bar	-30 ... +85 °C (+135 °C avec refroidisseur)

Raccord Process

Norm	Taille
EN837	G ¼ B (standard)
	G ½ B
ANSI/ASME B1.20.1	¼" NPT
	½" NPT
Pour autres raccords, voir tableau code de commande	



Temp. ambiante: -10...+60°C
Temp. stockage: -30...+80°C
Humidité relative autorisée: <90 %, non-condensée
Protection (selon IEC 60529): IP 65
Raccordement électrique: connecteur M12x1 (5- ou 8-pin)

Sorties électriques (MAN-LC)

Sortie fréquence (OUT1/OUT2): Push-pull, max. 1000 Hz, configurable, linéaire pour Pression/Force
Précision $\leq \pm 1,5\%$ de la sortie fréquence

Sortie Alarme (OUT1/OUT2): NPN, PNP, Push-Pull configurable max. $30V_{CC}$, max. 200 mA protégée contre les courts-circuits

Sortie analogique (OUT2): active, 3-fils, configurable
0(4) - 20 mA max. 500 Ω
ou
0(2) - $10V_{CC}$, ($R \geq 50\text{ k}\Omega$, Erreur $\leq 1\%$)

Entrée de contrôle (OUT1): raz MIN/MAX
OUT1, active
 $0 < U_{Low} < 10V_{CC}$
 $15V_{CC} < U_{High} < V_s$

IO-Link (OUT1): ID Fabricant: 1105 (décimal),
0x0451 (hex)
Nom du fabricant: Kobold Messring GmbH
IO-Link: V1.1
Taux de transmission: COM2
Temps de cycle mini: 10 ms
SIO-Mode: oui (OUT1 en configuration IO-Link)
Bloc de paramétrage: oui
Temps de mise en route: 10 s
Longueur max de câble: 20 m

Configuration des sorties MAN-LC...

Sortie 1 (OUT 1, PIN 4)	Sortie 2 (OUT 2, PIN 2)
	Sortie Analogique 4 - 20 mA
	Sortie Analogique 0 - 20 mA
	Sortie Analogique 2 - 10 V
	Sortie Analogique 0 - 10 V
Sortie Alarme NPN/PNP/PP	Sortie Alarme NPN/PNP/PP
Sortie Fréquence PP	Sortie Fréquence PP
Mode Communication KofiCom	
Mode Communication IO-Link	
Entrée de contrôle	
Contact Inverseur (En option avec ZUB-MANS-KON2)	Contact Inverseur (En option avec ZUB-MANS-KON2)

Résistance aux chocs
DIN EN 60068-2-27:2010: 20 g (11 ms)

Résistance aux vibrations
DIN EN 60068-2-6:2008: 5 g (10...2000 Hz)

Poids
(raccord G 1/4): MAN-SC: ca. 360 g
MAN-LC: ca. 310 g
(Différent en fonction des autres raccords)

Code de commande (Exemple: MAN-SC10G2A3000)

Modèle	Sortie	Raccord process	Echelle ¹⁾	Raccord électrique	Joint	Options	
MAN-SC (Manomètre digital avec capteur céramique, batterie 9 V)	10 = sans	Echelles -1 ... +1600 bar: G4 = G ½ mâle Echelles -1 ... +1000 bar: G2 = G ¼ mâle N2 = ¼" NPT mâle N4 = ½" NPT mâle Echelles -1 ... +700 bar: K2 = En bas G ¼ mâle avec refroidisseur K4 = En bas G ½ mâle avec refroidisseur C2 = En bas ¼" NPT avec refroidisseur C4 = En bas ½" NPT avec refroidisseur M1 = En bas M16x1,5 mâle M2 = En bas M20x1,5 mâle M6 = M6 femelle avec rainure et joint torique U7 = En bas 7/16-20 UNF DIN 3866 D2 = En bas G ¼ mâle DIN 3852-E + Joint FPM YY = Sur demande DM²⁾ = Assemblage avec séparateur	AC = -0,6 ... 0 bar AD = -1 ... 0 bar A0 = -1 ... +0,6 bar A1 = -1 ... +1,5 bar A2 = -1 ... +3 bar A3 = -1 ... +5 bar A4 = -1 ... +9 bar A5 = -1 ... +15 bar B1 = 0 ... +0,6 bar B2 = 0 ... +1 bar B3 = 0 ... +1,6 bar B4 = 0 ... +2,5 bar B5 = 0 ... +4 bar B6 = 0 ... +6 bar B7 = 0 ... +10 bar B8 = 0 ... +16 bar B9 = 0 ... +25 bar B0 = 0 ... +40 bar C1 = 0 ... +60 bar C2 = 0 ... +100 bar C3 = 0 ... +160 bar C9³⁾ = 0 ... +200 bar C4 = 0 ... +250 bar C5 = 0 ... +400 bar C6 = 0 ... +600 bar C0³⁾ = 0 ... 700 bar D7⁸⁾ = 0 ... 1000 bar D8⁹⁾ = 0 ... 1600 bar EC = -20 ... 0 inHg ED = -30 ... 0 inHg E0⁴⁾ = -30 ... +15 inHg/psi E1⁴⁾ = -30 ... +30 inHg/psi E2⁴⁾ = -30 ... +60 inHg/psi E3⁴⁾ = -30 ... +100 inHg/psi E4⁴⁾ = -30 ... +150 inHg/psi F1 = 0 ... +10 psi F2 = 0 ... +15 psi F3 = 0 ... +30 psi F4 = 0 ... +50 psi F5 = 0 ... +60 psi F6 = 0 ... +100 psi F7 = 0 ... +150 psi F8 = 0 ... +200 psi F9 = 0 ... +300 psi F0 = 0 ... +500 psi G1 = 0 ... +1000 psi G2 = 0 ... +1450 psi G3 = 0 ... +2000 psi G4 = 0 ... +2300 psi G5 = 0 ... +3000 psi G6 = 0 ... +3600 psi G7 = 0 ... +5000 psi G8 = 0 ... +5800 psi G9 = 0 ... +7500 psi G0 = 0 ... +10000 psi H1⁸⁾ = 0 ... +15000 psi H2⁹⁾ = 0 ... +20000 psi	0 = sans	0 = sans	0 = sans	0 = sans L ⁵⁾ = pile lithium 9 V A ⁶⁾ = pression absolue 0...1,0 à 0...10 bar S = oil and fat free for oxygen Y = spécial (préciser en toutes lettres)
	20 ⁷⁾ = idem code 10 mais avec une sonde de température en plus	MAN-LC (Manomètre digital avec retro éclairage, Alim 18 - 32 V _{cc})	30 = avec 2 sorties configurables (OUT1, OUT2)	30 = avec 2 sorties configurables (OUT1, OUT2)	S= Connecteur M12x1	1 = FKM 2 = EPDM 3 = FFKM 4 = PTFE	
40 ⁷⁾ = idem code 30 mais avec une sonde de température en plus	40 ⁷⁾ = idem code 30 mais avec une sonde de température en plus		40 ⁷⁾ = idem code 30 mais avec une sonde de température en plus				

¹⁾ Unités configurables: kPa, MPa, bar, mbar, psi, kN, N, torr, inWC, mmWC, inHg, USR

²⁾ Modèle avec séparateur et application à préciser en toutes lettres.

Pour plus de détails sur nos séparateurs, voir sur notre site internet à l'adresse suivante <https://www.kobold.com/Séparateurs-pour-manomètres-DRM>. En cas de commande d'un séparateur déporté avec capillaire et pour le montage avec le support mural MZB-709... selon DIN 16286, une commande supplémentaire de l'adaptateur modèle MZB-708/... selon DIN 16281 pour l'intégration côté usine dans le montage du séparateur est obligatoire.

³⁾ Echelles pour applications hydrauliques

⁴⁾ Affichage en psi





⁵⁾ au lieu de pile alcaline 9 V – livraison sans fret aérien (seulement MAN-SC)

⁶⁾ pour les échelles B2 à B7 / F2 à F7

⁷⁾ valable uniquement pour les échelles de mesure allant jusqu'à 0...700 bar ou 0...10.000 psi

⁸⁾ à ne pas combiner avec MAN-xC20/-xC40

Accessoires pour versions standard

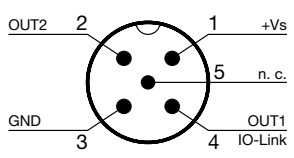
Code de commande	Description	Image
ZUB-MANS-KON1 ¹⁾	Kit avec 2x contacts SPDT libre de potentiel, composé d'une carte de relais et de 2 x vis à tête cylindrique M2x16 (uniquement pour MAN-LC...) Pouvoir de coupure par contact: 30V _{CA/CC} , max. 1 A	
ZUB-MANS-KON2 ²⁾	Kit avec 2x contacts SPDT libre de potentiel, composé d'une carte de relais et de 2 x vis à tête cylindrique M2x16 et connecteur M12 8-pin (uniquement pour MAN-LC...) Pouvoir de coupure par contact: 30V _{CA/CC} , max. 1 A	
ZUB-MANS-KAP01	Protection caoutchouc MAN-SC/-LC, noir	
ZUB-MANS-KAP02	Protection caoutchouc MAN-SC/-LC, orange	

¹⁾ Il se peut que tous les contacts relais ne puissent pas être utilisés (voir les options dans les pages suivantes)

²⁾ Il se peut que tous les contacts relais ne puissent pas être utilisés avec le connecteur 8-pins livré en standard (voir les positions dans les pages suivantes)

Raccordement électrique

MAN-LC, 5-pin

version (Basique)	MAN-LC30 (Version standard)
	
PIN 1	+Vs
PIN 2	Sortie 2
PIN 3	GND
PIN 4	Sortie 1 IO-Link
PIN 5	-

Options possible pour modification par l'utilisateur, 5-pin, avec kit optionnel ZUB-MANS-KON1*

5-pin	Modification	PIN 1	PIN 2	PIN 3	PIN 4	PIN 5	Code**
Option 5.1 (recommandée)	2 Contacts N/O, 1 Commun Relai COM	+Vs	Relai 2 Contact N/O	GND	Relai 1 Contact N/O	Relai 1+2 Relai COM	ABG-MANLC51
Option 5.2	2 Contacts N/C, 1 Commun Relai COM	+Vs	Relai 2 Contact N/C	GND	Relai 1 Contact N/C	Relai 1+2 Relai COM	ABG-MANLC52
Option 5.3	1 Contact N/C, 1 Contact N/O, 1 Relai COM	+Vs	Relai 2 Contact N/C	GND	Relai 1 Contact N/O	Relai 1+2 Relai COM	ABG-MANLC53
Option 5.4	1 Sortie IO-Link, 1 Contact N/O, 1 Relai COM	+Vs	Relai 2 Contact N/O	GND	Sortie 1 IO-Link	Relai 2 Relai COM	ABG-MANLC54
Option 5.5	1 Sortie IO-Link, 1 Contact N/C, 1 Relai COM	+Vs	Relai 2 Contact N/C	GND	Sortie 1 IO-Link	Relai 1 Relai COM	ABG-MANLC55
Option 5.6	1 Sortie 4 ... 20 mA, 1 Contact N/O, 1 Relai COM	+Vs	Sortie 2 (4...20 mA)	GND	Relai 1 Contact N/O	Relai 1 Relai COM	ABG-MANLC56
Option 5.7	1 Sortie 4 ... 20 mA, 1 Contact N/C, 1 Relai COM	+Vs	Sortie 2 (4...20 mA)	GND	Relai 1 Contact N/C	Relai 1 Relai COM	ABG-MANLC57

* Instructions de modification incluses dans le manuel d'instructions

** Configuration en usine possible lors de la commande d'une nouvelle unité

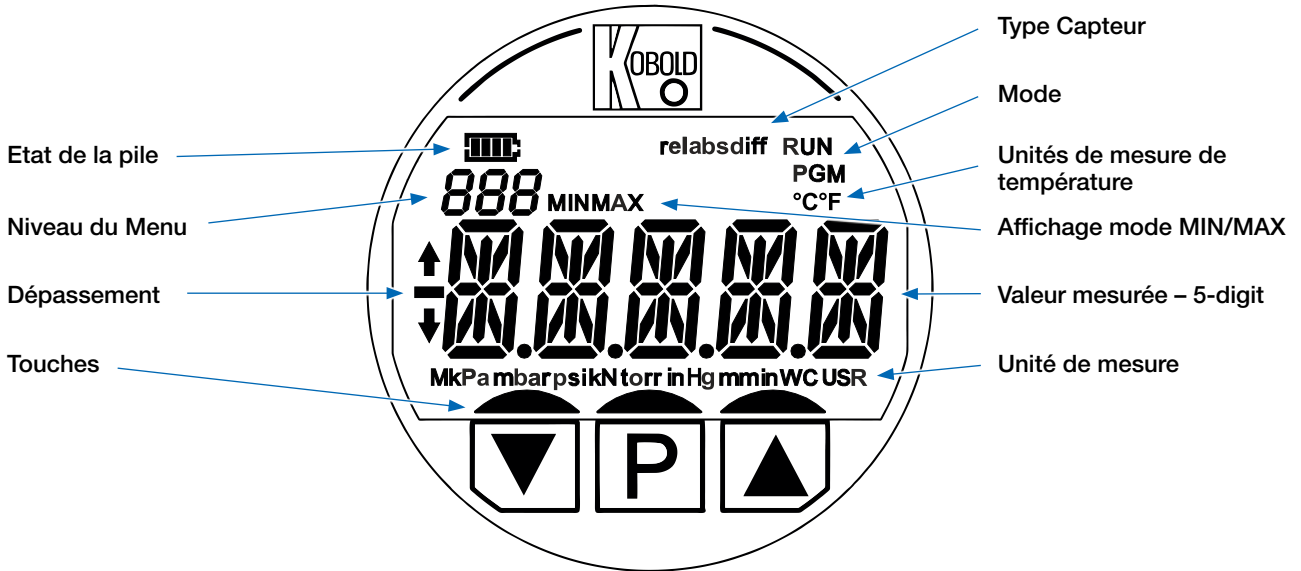
Options possibles pour modification par l'utilisateur, 8-pin, avec kit optionnel ZUB-MANS-KON2*

8-pin	Modification	PIN 1	PIN 2	PIN 3	PIN 4	PIN 5	PIN 6	PIN 7	PIN 8	Code**
Option 8.1 (recommandée)	1 Sortie 4 ... 20 mA, 1 Contact N/C, 1 Contact N/O, 1 Relai COM	+Vs	Sortie 2 (4...20 mA)	GND	Relai 1 Relai 1 COM	Relai 1 Contact N/O	Relai 1 Contact N/C	-	-	ABG-MANLC81
Option 8.2	2 Contacts N/C, 2 Contacts N/O, 2 Relai COM*	+Vs	Relai 2 Relai 2 COM	GND	Relai 1 Relai 1 COM	Relai 1 Contact N/O	Relai 1 Contact N/C	Relai 2 Contact N/O	Relai 2 Contact N/C	ABG-MANLC82
Option 8.3	1 Sortie IO-Link, 1 Contact N/C, 1 Contact N/O, 1 Relai COM*	+Vs	Relai 2 Relai 2 COM	GND	Sortie 1 IO-Link	-	-	Relai 2 Contact N/O	Relai 2 Contact N/C	ABG-MANLC83

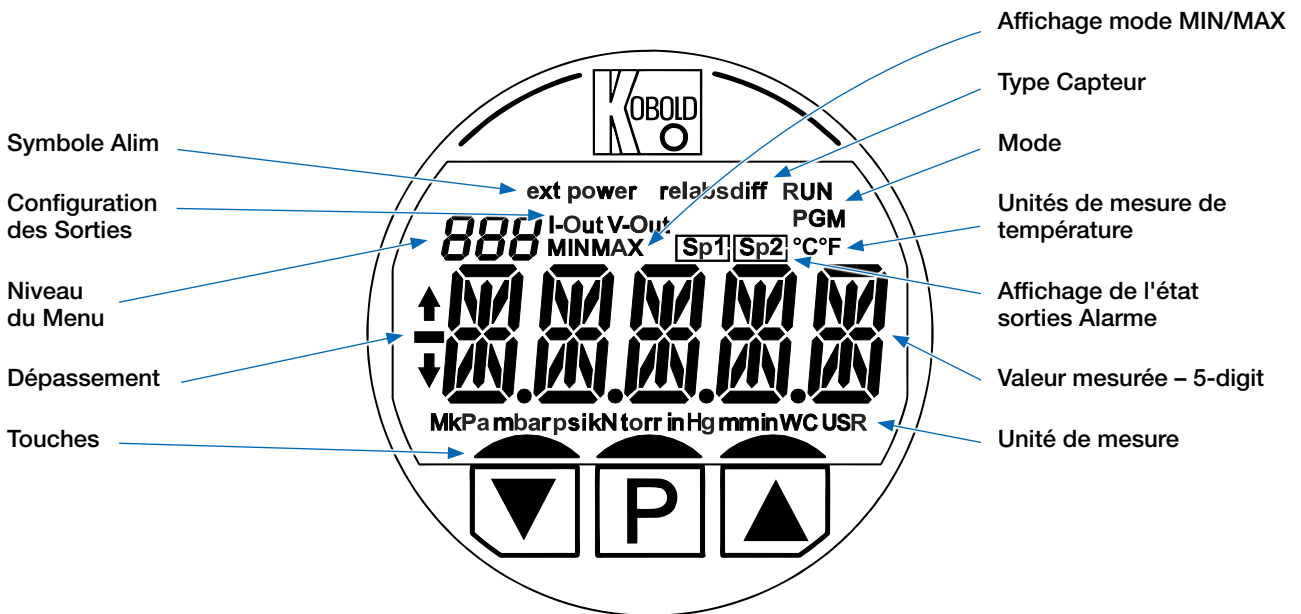
* Instructions de modification incluses dans le manuel d'instructions

** Configuration en usine possible lors de la commande d'une nouvelle unité

Affichage
MAN-SC

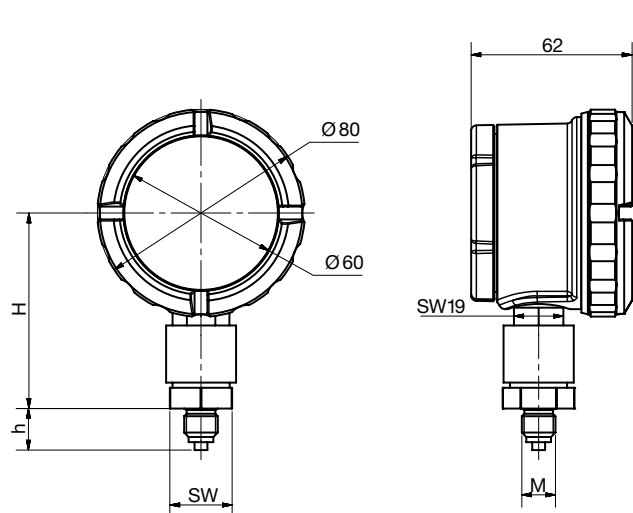


MAN-LC

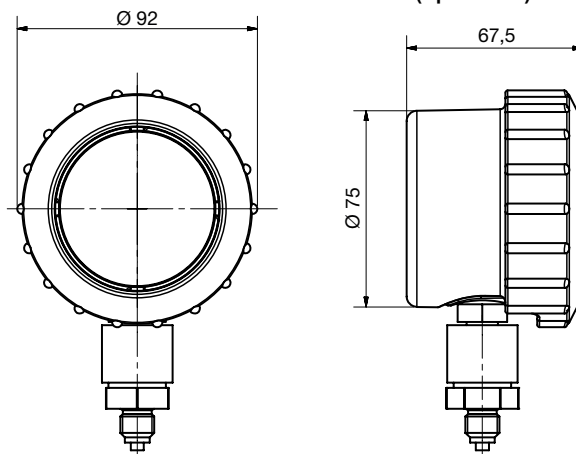


Dimensions [mm]

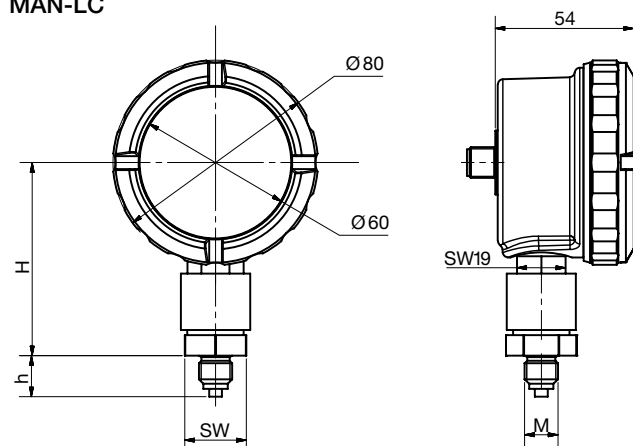
MAN-SC



Protection caoutchouc ZUB-MANS-KAP01 (optionnel)



MAN-LC



Raccord	Code	M	SW [mm]	H+2 mm [mm]*	h [mm]
G ¼ mâle	G2	G ¼ mâle	24	75	16,5
G ½ mâle	G4	G ½ mâle	24	75	25,5
¼" NPT mâle	N2	¼" NPT	24	75	14,5
½" NPT mâle	N4	½" NPT	24	75	19
G ¼ mâle *** 1000 + 1600 bar / 15+20 k PSI	G2	G ¼ mâle	27	83	16,5
G ½ mâle *** 1000 + 1600 bar / 15+20 k PSI	G4	G ½ mâle	27	83	25,5
¼" NPT mâle *** 1000 + 1600 bar / 15+20 k PSI	N2	¼" NPT	27	83	14,5
½" NPT mâle *** 1000 + 1600 bar / 15+20 k PSI	N4	½" NPT	27	84	19
En bas G ¼ mâle avec refroidisseur ***	K2	G ¼ mâle	24	94,5	16,5
En bas G ½ mâle avec refroidisseur ***	K4	G ½ mâle	24	94,5	25,5
En bas ¼" NPT avec refroidisseur ***	C2	¼" NPT	24	94,5	14,5
En bas ½" NPT avec refroidisseur ***	C4	½" NPT	24	94,5	19
En bas M20x1,5 mâle	M2	M20x1,5	24	78	23,5
En bas M16x1,5 mâle	M1	M16x1,5	24	78	23,5
M6 femelle avec rainure et joint torique	M6	M6 femelle	24	75	-
7/16 UNF DIN 3866 inox	U7	7/16 UNF	24	75	15
G ¼ mâle DIN 3852-E inox + joint FPM	D2	G ¼ mâle	24	75	12

* Le contre-écrou du capteur peut être desserré par le client et le boîtier électronique peut être tourné de 360° maximum. 360°. Cela modifie la hauteur H d'environ +1,75 mm (correspond à la pente du filetage). Cette rotation permet une orientation quelconque de l'appareil après le montage final.

Exemple de MAN-SC/-LC avec montage direct sur séparateur
(pour les détails des séparateurs, voir fiche technique des DRM)

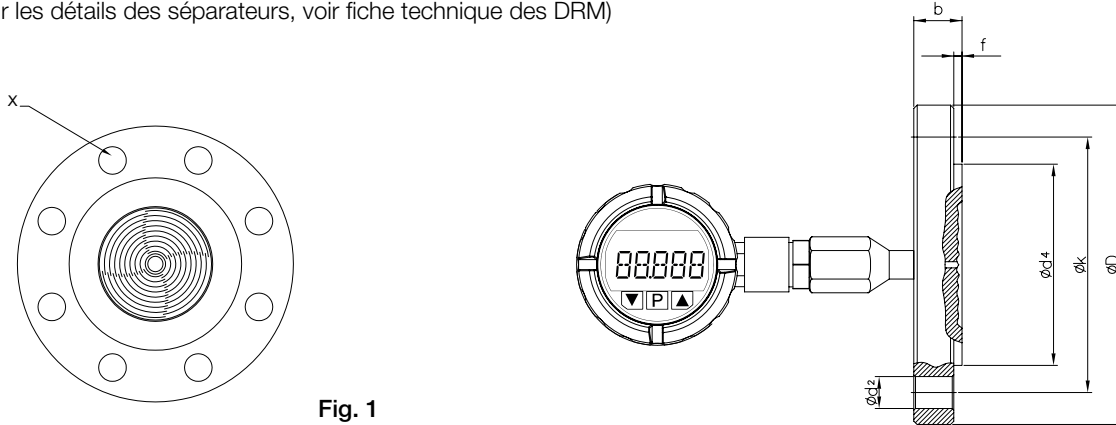


Fig. 1

Exemple de MAN-SC/-LC avec montage déporté sur séparateur avec capillaire
(pour les détails des séparateurs, voir fiche technique des DRM)

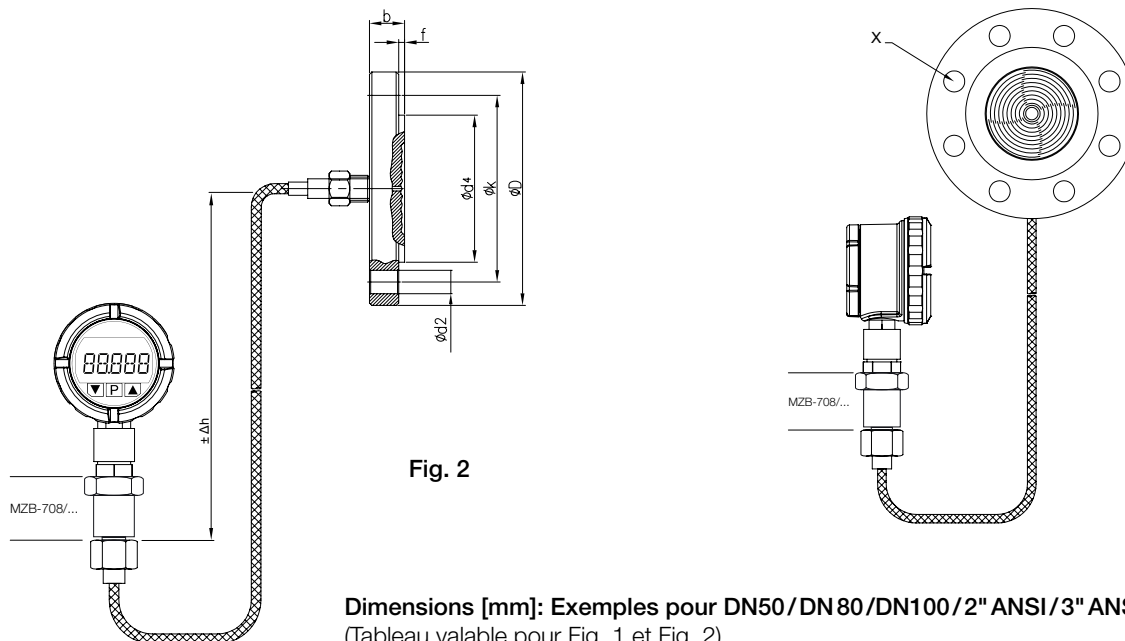
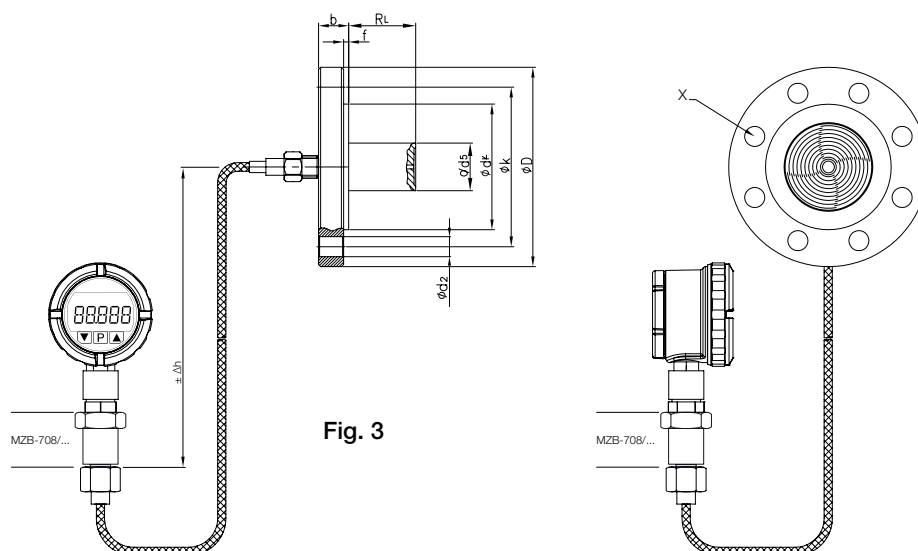


Fig. 2

Dimensions [mm]: Exemples pour DN50/DN 80/DN100/2" ANSI/3" ANSI/4" ANSI
(Tableau valable pour Fig. 1 et Fig. 2)

Type de bride	D	k	d ²	b	f	d ⁴	X
DN50 PN16	165	125	18	18	2	102	4
DN50 PN40	165	125	18	20	2		4
2" ANSI Cl. 150	152,4	120,6	19	19,1	2	92	4
2" ANSI Cl. 300	165,1	127	19	22,3	2		8
DN80 PN16	200	160	18	20	2	138	8
DN80 PN40	200	160	18	24	2		8
3" ANSI Cl. 150	190,5	152,4	19	23,9	1,6	127	4
3" ANSI Cl. 300	209,5	168,3	22	28,4	1,6		8
DN100 PN16	220	180	18	20	2	149	8
DN100 PN40	235	190	22	24	2		8
4" ANSI Cl. 150	228,6	190,5	19	24	1,6	157,2	8
4" ANSI Cl. 300	254	200	22	32	1,6		8

Exemple de MAN-SC/-LC avec montage déporté sur séparateur prolongé avec capillaire
(pour les détails des séparateurs, voir fiche technique des DRM)



Dimensions [mm]: Exemples pour DN50/DN80/DN100/2" ANSI/3" ANSI/4" ANSI

Type de bride	D	k	d ²	b	f	d ⁴	X	d ⁵	R _L
DN50 PN16	165	125	18	18	2	102	4	48	50 mm (2")/ 100 mm (4")/ 150 mm (6")/ 200 mm (8")/ (Selon client)
DN50 PN40	165	125	18	20	2		4	48	
2" ANSI Cl. 150	152,4	120,6	19	19,1	2	92	4	48	
2" ANSI Cl. 300	165,1	127	19	22,3	2		8	48	
DN80 PN16	200	160	18	20	2	138	8	76	
DN80 PN40	200	160	18	24	2		8	76	
3" ANSI Cl. 150	190,5	152,4	19	23,9	1,6	127	4	76	
3" ANSI Cl. 300	209,5	168,3	22	28,4	1,6		8	76	
DN100 PN16	220	180	18	20	2	149	8	89	
DN100 PN40	235	190	22	24	2	149	8	89	
4" ANSI Cl. 150	228,6	190,5	19	24	1,6	157,2	8	89	
4" ANSI Cl. 300	254	200	22	32	1,6	157,2	8	89	



CORAME SAS
MESURE-CONTROLE-AUTOMATISME
Tél: ROUEN 02 35 59 62 50 / CAEN 02 31 35 76 45
www.corame.fr info@corame.fr