

Rester Serein et En Faire Plus

Enregistreur/Régulateur nanodac™

L'enregistrement de données à haute intégrité aide à la conformité dans les industries réglementées.

Un contrôle PID de premier ordre pour plus de performance et de fiabilité.



Eurotherm®

Aperçu du produit

Nous avons combiné notre connaissance des exigences les plus strictes des industries réglementées en terme de sécurité de données avec notre expertise en régulation, dans des applications spécialisées telles que la régulation en cascade, la stérilisation et la régulation du potentiel carbone, pour vous fournir un enregistrement et une régulation PID de premier ordre dans un boîtier tout-en-un de taille réduite et disposant d'un superbe écran couleur.

La fonctionnalité d'enregistrement du nanodac reflète notre compréhension des exigences en collecte et stockage des données électroniques. Nous comprenons que les différentes applications ont des besoins spécifiques et c'est pourquoi l'enregistreur nanodac peut stocker vos informations, soit au format ouvert CSV, soit dans un format sécurisé inviolable, afin de mieux maintenir l'intégrité des données. Quel que soit le format que vous choisissiez pour votre procédé, nous avons les outils pour vous aider à sécuriser ces données, à les obtenir à l'endroit dont vous en avez besoin, et dans le format souhaité. L'enregistrement par lots et les signatures électroniques aident à simplifier la génération de rapports et les processus d'audits. Cela facilite la conformité aux exigences GAMP, NADCAP et HACCP/HARPC.

Ajoutez à cela notre engagement dans l'innovation technologique, un réinvestissement constant en recherche et développement, et une équipe d'ingénieurs qui comprennent les exigences de vos procédés, et vous trouverez en Eurotherm un partenaire capable de s'adapter aux exigences de votre entreprise, telles que l'évolution de la réglementation et les audits.

- Méthodologie d'enregistrement sécurisé approuvée par auditeurs
- Autorisations et signatures électroniques conformes à la 21CFR Part 11
- Puissante gestion par lots
- Algorithme PID Eurotherm avec 2 boucles de régulation
- Régulation cascade avec auto-réglage avancé
- Programmateur double
- Entrées universelles à haute précision
- Câblage graphique
- Stockage de données amovible via USB
- Modbus TCP/IP Maître/Esclave
- EtherNet/IP Client ou Serveur
- BACnet esclave
- Bloc application stérilisateur
- Bloc application humidité relative
- Bloc application débit vapeur
- Bloc application sonde zirconium
- Interface multi-langues
- Conception compacte

Spécifications nanodac™

Généralités

Types d'E/S	
Entrées analogiques	4 en standard (8 si voies d'entrées doubles en option)
Entrées logiques	2 en standard, 1 en option
Sorties logiques	2 en option
Sorties relais	2 en standard, 2 en option
Sorties CC	3 en option

Communications Ethernet	
Communications Ethernet	10/100BASE-T Ethernet (IEEE802.3)
Protocoles	Modbus TCP esclave (défaut), Options pour Modbus TCP Maître, Ethernet/IP Client ou Serveur, BACnet, FTP
Type de câble	Catégorie 5 blindé
Longueur maximale	100 mètres
Type de connecteur	RJ45 (LED verte = connexion établie ; LED orange clignotante = communication en activité)
Adressage réseau	Adressage IP DHCP ou Fixe (Statique)

Port USB Port USB	
Nombre	1 port à l'arrière de l'appareil
Standard	USB1.1
Vitesse de transmission	1.5Mbit/s (dispositif faible vitesse)
Courant maximum	<100mA
Périphériques supportés	Clé USB (8GB max), Lecteur de code barres, Clavier QWERTY

Pile de sauvegarde	
Données enregistrées	Date et heure uniquement
Durée de support	1 an min. pour un appareil hors tension
Durée de vie standard	3 ans
Stabilité en température	0 à 55°C $\leq \pm 3.5$ ppm
Viellissement RTC	Jusqu'à 10 ans $< \pm 5$ ppm
Type de pile	Lithium poly-carbone monofluoride

Interface opérateur	
Ecran intégré	3.5" couleur TFT (320 pixels de large x 240 pixels de haut)
Interface utilisateur	4 touches de navigations (Page, Déroulement, Bas et Haut)

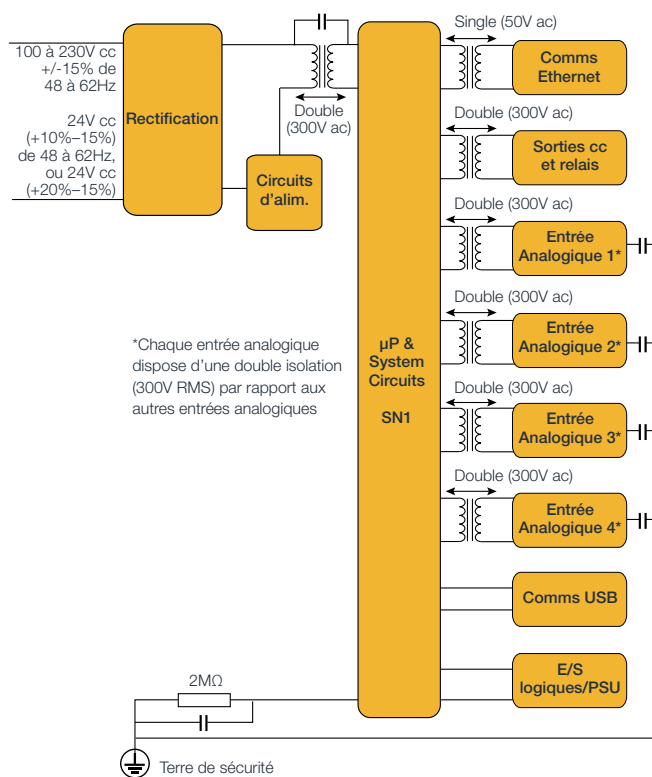
Enregistrement des données	
Vitesse d'échantillonnage	8Hz (125ms)
Rafraîchissement tendances	8Hz (125ms)
Groupes d'enregistrement	1
Points d'affichage	6
Points d'enregistrement	Jusqu'à 34 (avec option Modbus maître)
Stockage de données	50MB

Spécifications nanodac™

Alimentation, Isolation, Environnement et Conformité

Spécifications alimentation	
Tension d'alimentation	Standard : 100 à 230V ca ±15% de 48 à 62Hz Option basse tension : 24V ca (+10% -15%) de 48 à 62Hz, ou 24V cc (+20% -15%)
Dissipation de puissance	9W (max.)
Type de fusible	Pas de fusible interne
Protection de coupure standard	Tolérance >20ms à 85V RMS de tension d'alimentation
Protection de coupure option basse tension	Tolérance >10ms à 20.4V RMS de tension d'alimentation

Régulation	
Boucles de régulation	2 + boucle de régulation avancée (cascade)
Types de régulation	On/Off, PID, VPU, Cascade (boucle avancée)
Fonctions avancées	
Blocs d'application	Zirconium, Humidité relative, Sterilisateur, Débit vapeur/ massique
Gestion de lots	1 lot, jusqu'à 6 champs
Auditor	Jusqu'à 25 utilisateurs avec noms, mots de passe et permissions individuels



Détails d'isolation

Spécifications environnementales, approbations et conformité		
Température de fonctionnement	0 à 55°C	
Température de stockage	-20 à +70°C, fluctuation max. de 1°C par minute	
Humidité de fonctionnement	5% à 85% RH sans condensation	
Humidité de stockage	5% à 85% RH sans condensation	
Protection avant	Standard : IP65, lavable : IP66, NEMA12	
Protection arrière	IP10 (International)	
Choc/vibration	Selon BS EN61131-2 : section 4.2.1 (5 à 150 Hz. à 1g ; 1 octave par min.)	
Altitude	<2000 mètres	
Atmosphère	Ne convient pas aux atmosphères explosives ou corrosives	
Sécurité électrique	BS EN61010-1 (installation catégorie II; Pollution degré 2)	
Compatibilité électromagnétique (CEM)	Emissions	Unité standard : BS EN 61326 Classe B – Industriel léger Option basse tension : BS EN 61326 Classe A – Industriel lourd
	Immunity	BS EN 61326 milieu industriel

Approbations et conformité	
Généralités	CE, UL et EN61010
Entrée PV	Conformité AMS2750E
RoHS	EU; Chine
Boîtier	BS EN61132-2 section 2.1.3.3

Spécifications nanodac™

E/S intégrées

Entrées analogiques (1 à 4)

Généralités entrées analogiques	
Nombre d'entrées	4
Types de d'entrées	volts cc, mV cc, mA cc (shunt externe requis), thermocouple, ohms linéaires, RTD (2 fils et 3 fils)
Mix types d'entrées	Configurable librement
Echantillonnage	125ms max.
Méthode de conversion	16 bit delta sigma
Gammes d'entrées	Se référer aux tableaux
Réjection secteur (48 à 62Hz)	> 95dB mode série >179dB mode commun
Tension mode commun	250V ac max.
Tension mode série	280mV pour la valeur la plus basse; 5V crête à crête pour la valeur la plus haute
Impédance d'entrée	>100MΩ (plages 40mV, 80mV, 2V uniquement) 667kΩ pour entrée < 5.6V, 62.5kΩ pour entrée > 5.6V (page 10V uniquement)
Protection contre les surtensions	±30V RMS (continu) ±200V crête à crête entre les bornes (transitoire <1ms)
Détection rupture capteur	Une rupture capteur ca sur chaque entrée donne une réponse rapide sans offset cc associé Temps de reconnaissance < 3 secondes Résistance minimum de rupture : 5kΩ sur plages 40mV et 80mV; 12.5kΩ sur plages 2V et 10V
Isolation	300V RMS ou cc (double isolation) entre les voies 300V RMS ou cc (double isolation) entre la voie et l'électronique du processeur 300V RMS ou cc (isolation simple) entre la voie et la terre
Rigidité diélectrique	BS EN 61010, test type 1 minute 2500V ca entre les voies 1500V ca entre la voie et la terre

Entrées tension

Entrées mV et V				
Echelle basse	Echelle haute	Résolution	Précision de calibration (appareil à 25°C)	Performance en température
-40mV	+40mV	1.9μV	4.6μV + 0.053% de lecture	13ppm de l'entrée par °C
-80mV	+80mV	3.2μV	7.5μV + 0.052% de lecture	13ppm de l'entrée par °C
-2V	+2V	82μV	420μV + 0.044% de lecture	13ppm de l'entrée par °C
-3V	+10V	500μV	1.5mV + 0.063% de lecture	45ppm de l'entrée par °C

Entrées thermocouple

Entrées thermocouple	
Echelle de température	ITS90
Types de CJC	100, interne, externe, à distance
Source à distance CJC	Toute voie d'entrée
Précision CJC interne	<1°C max, avec un appareil à 25°C
Taux de réjection CJC interne	40:1 à partir de 25°C
Renvoi haut/bas d'échelle	Haute, basse ou 100 - configurable indépendamment par voie en cas de rupture capteur

Types Thermocouple			
Type T/C	Echelle totale (°C)	Standard	Erreur max. de linéarisation
B	0 à +1820	IEC584.1	0 à 400°C = 1.7°C 400 à 1820°C = 0.03°C
C	0 à +2300	Hoskins	0.12°C
D	0 à +2495	Hoskins	0.08°C
E	-270 à +1000	IEC584.1	0.03°C
G2	0 à +2315	Hoskins	0.07°C
J	-210 à +1200	IEC584.1	0.02°C
K	-270 à +1372	IEC584.1	0.04°C
L	-200 à +900	DIN43710:1985 (au IPTS68)	0.02°C
N	-270 à +1300	IEC584.1	0.04°C
R	-50 à +1768	IEC584.1	0.04°C
S	-50 à +1768	IEC584.1	0.04°C
T	-270 à +400	IEC584.1	0.02°C
U	-200 à + 600	DIN43710:1985	0.08°C
NiMo/NiCo	-50 à +1410	ASTM E1751-95	0.06°C
Platinel	0 à +1370	Engelhard	0.02°C
Mi/NiMo	0 à +1406	Ipsen	0.14°C
Pt20%Rh/ Pt40%/Rh	0 à +1888	ASTM E1751-95	0.07°C

Spécifications nanodac™

E/S intégrées

Entrées courant

La précision d'entrée mA est basée sur la valeur du shunt et la plage de tension. La sélection mA standard utilise une plage de -80 à +80mV, donc utilisez les spécifications de la plage de -80 à 80mV.

Entrées mA			
Plage basse	Plage haute	Shunt externe	Précision du shunt
0	20mA	1Ω à 1kΩ	Dépendant de la sélection du shunt. 0.1% de l'entrée pour le shunt 2.49Ω.

Entrées résistance

Entrées ohms linéaires				
Plage basse	Plage haute	Rés.	Précision calibration (Instrument à 25°C)	Performance en température
0Ω	400Ω	20mΩ	120mΩ + 0.023% de lecture	25ppm de l'entrée par °C

Entrées RTD

Entrées Pt100	
Echelle de température	ITS90
Source courant maximum	200μA
Plage	0 à 400Ω (-200 à +850°C)
Résolution	0.05°C
Précision de calibration	±0.31°C ±0.023% de la mesure en °C par rapport à une température ambiante de 25°C
Coefficient de température	±0.01°C/°C ±25ppm/°C Mesure en °C par rapport à une température ambiante de 25°C
Bruit de la mesure	0.05°C crête-crête avec un filtre d'entrée de 1.6s
Linéarité	0.0033% (meilleur ajustement en ligne droite)
Résistance de la ligne	0 à 22Ω, résistance de ligne égale

Types de RTD			
Type de RTD	Echelle totale (°C)	Standard	Précision de linéarisation
Cu10	-20 à +400	General Electric Co.	0.02 °C
Cu53	-70 à +200	RC21-4-1966	0.01 °C
JPT100	-220 à +630	JIS C1604:1989	0.01 °C
Ni100	-60 à +250	DIN43760:1987	0.01 °C
Ni120	-50 à +170	DIN43760:1987	0.01 °C
Pt100	-200 à +850	IEC751	0.01 °C
Pt100A	-200 à +600	Eurotherm Recorders SA	0.09 °C

Entrées logiques (A et B uniquement)

Entrée à fermeture de contact	
Courant de court-circuit (source)	5.5mA min à 6.5mA max
Résistance circuit ouvert (inactif)	>600Ω
Résistance circuit fermé (actif)	<300Ω
Taux de rafraîchissement	8ms max

Sorties relais (O/P4 et O/P5 uniquement)

Sorties relais Form A N/O	
Puissance de commutation du contact (résistif)	1A max à 240V RMS +/-15%, 5mA min à 5V
Courant dans les bornes	1A
Isolation	300V RMS ou cc, isolation double de l'électronique du processeur
Taux de rafraîchissement	8ms max

Spécifications nanodac™

E/S optionnelles

Table A1 Options sorties (OPT 1 à OPT 3)		
OPT 1	OPT 2	OPT 3
L	R	R
L	R	D
L	L	R
R	D	D
D	D	D
L	L	D

Entrée logique (Disponible sur Opt 1 uniquement)

Entrée logique à fermeture de contact Active (courant ON)	
Courant d'entrée (entrée à 12V)	0mA min à 44mA max
Courant d'entrée (entrée à 0V)	6mA (état stable) à 44mA (courant de commutation)
Tension circuit d'entrée ouvert	+11V à +13V
Résistance circuit ouvert (inactif)	>500Ω
Résistance circuit fermé (actif)	<150Ω
Taux de rafraîchissement	8Hz (125ms) max

Sorties logiques (disponibles sur Opt 1 et Opt 2)

Courant d'activation	
Tension de sortie entre les bornes (courant on)	+11V à +13V
Tension de sortie entre les bornes (courant off)	0mV à +300mV
Courant de sortie court-circuit (courant on)	6mA (état stable) à 44mA (courant de commutation)
Courant de sortie court-circuit (courant off)	0μA à 100μA
Taux de rafraîchissement	8Hz (125ms) max

Sortie relais (disponible sur Opt 1, Opt 2 ou Opt 3)

Sortie relais Form A (N/O)	
Puissance de commutation (résistive)	Max 2A à 230V RMS ±15%; Min 100mA à 12V
Courant à travers le bornier	2A max
Durée de vie estimée	>10 000 000 opérations
Vitesse de rafraîchissement	8Hz (125ms) max
Isolation	300V RMS ou cc, double isolation de l'électronique du processeur

Sorties CC (Disponibles sur Opt 1, Opt 2 ou Opt 3)

Sortie courant	
Plage de sortie	Configurable de 0-20mA
Résistance de charge	500Ω min
Précision de calibration	<+/-100μA +/-1% de la lecture
Plage de sortie (tension, Opt 3 uniquement)	Configurable entre 0 et 10Vdc
Résistance de la charge (tension, Opt 3 uniquement)	500Ω min
Précision calibration (tension, Opt 3 uniquement)	<±50mV ±1% de lecture
Résolution	>11 bits
Dérive thermique	<100ppm/°C
Vitesse de rafraîchissement	8Hz (125ms) max
Isolation	300V RMS ou cc, double isolation de l'électronique du processeur

E/S standard

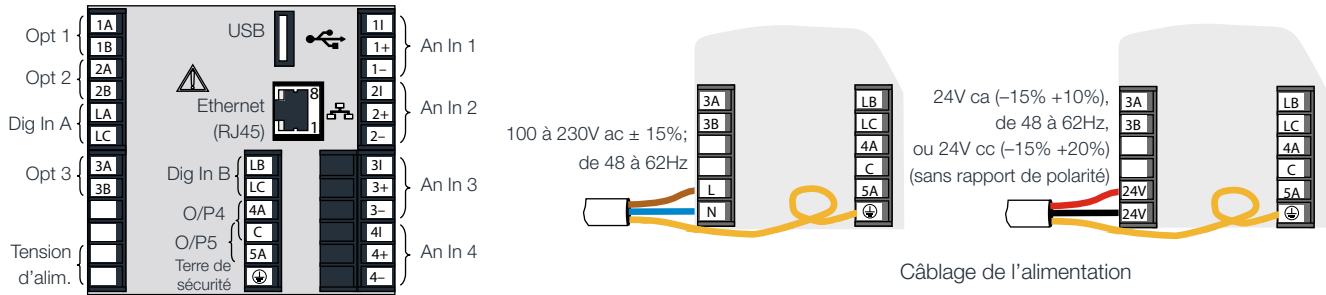
Entrées InA/InB (fermeture de contact)	
Courant de court-circuit	5.5mA (min); 6.5mA (max)
Résistance contact ouvert (inactif)	600Ω (min); ∞ (max)
Résistance contact ouvert (actif)	0Ω (min); 300Ω (max)

Sorties relais Form A N/O (O/P4 et O/P5)	
Puissance de commutation (résistive)	Max 1A à 230V RMS ±15%; Min 100mA à 12V
Courant à travers les bornes	1A max
Durée de vie estimée	>10 000 000 opérations
Vitesse de rafraîchissement	8Hz (125ms) max
Isolation	300V RMS ou cc, double isolation de l'électronique du processeur

Spécifications nanodac™

Détails de câblage des borniers

No. de fils	Taille des fils		Couple de serrage des vis	
	mm ²	AWG	Nm	lb in
1 fil	0.205 à 2.08 mm ²	24 à 14 AWG	0.4Nm max	3.54 lb in max
2 fils	0.205 à 1.31 mm ² (inclus)	24 à 16 AWG (inclus)	0.4Nm max	3.54 lb in max



Borniers arrières

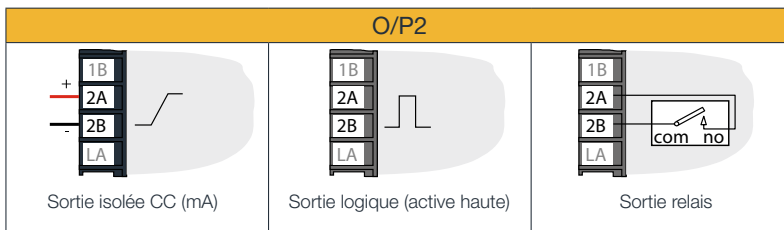
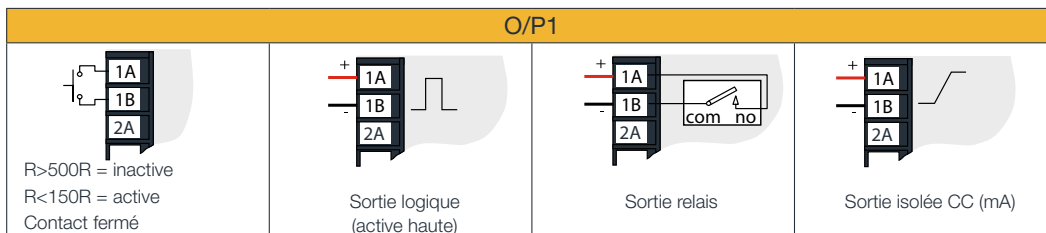
Borniers d'E/S

Détails des borniers

Les bornes à vis acceptent des tailles de fil dans la plage :

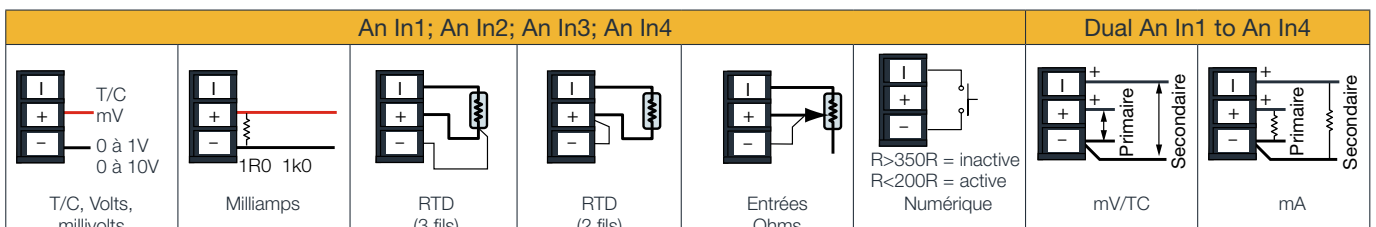
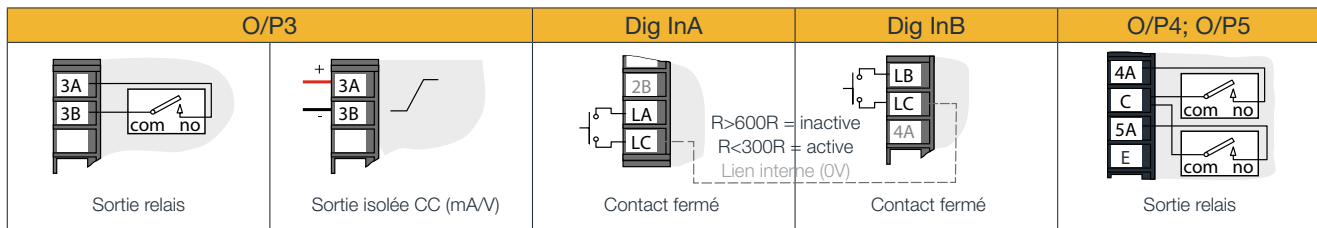
Fil simple 0,205 à 2,08 mm² (14 à 24 AWG) 2 fils 0,205 à 1,31 mm² (16 à 24 AWG) inclus.

Les bornes à vis doivent être serrées à un couple n'excédant pas 0,4 Nm (3,54 lb in).



Utilisez uniquement des conducteurs en cuivre.
L'entrée d'alimentation n'est pas protégée par un fusible. Il doit être fourni en externe.

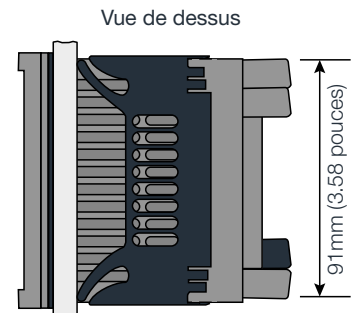
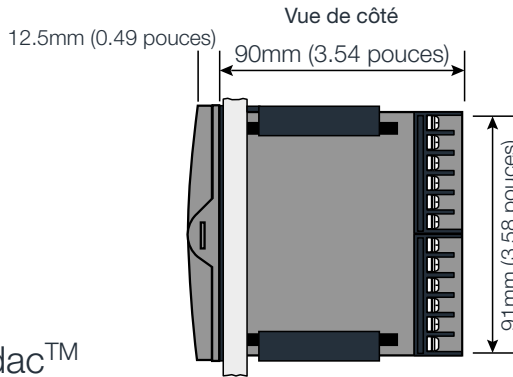
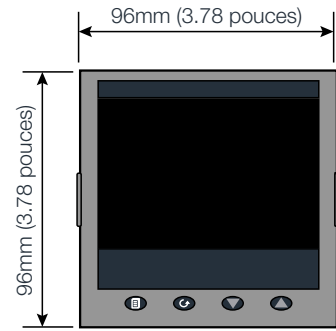
Chaque câble connecté à LA, LB et LC ne doit pas excéder une longueur de 30 mètres.



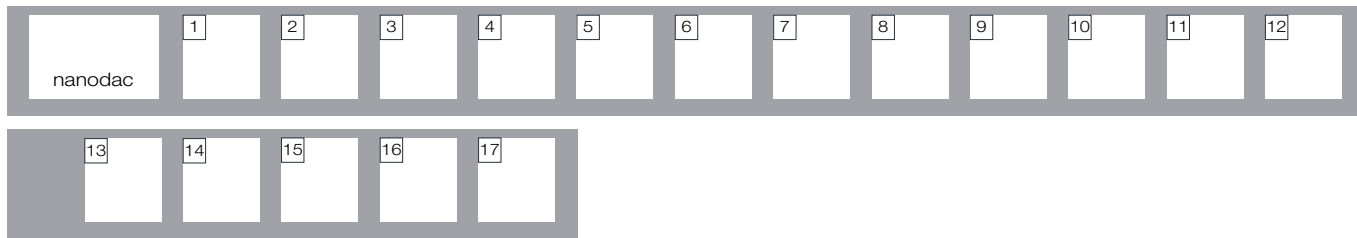
Spécifications nanodac™

Détails mécaniques

Dimensions	
Montage panneau	1/4 DIN
Poids	Appareil seul : 440 grammes
Dimensions découpe du panneau	92mm x 92mm (-0,0 +0,8mm)
Profondeur derrière le panneau	90mm hors câblage



Code de commande nanodac™



Produit de base	
NANODAC	Enregistreur/régulateur

1 Tension d'alimentation	
VH	100-230V ca ±15% à 48-62Hz
VL	24V ca (+10% -15%) à 48-62Hz, ou 24V cc (+20% -15%)

2 Régulateur	
X	Sans - par défaut
C	2 boucles de régulation
A	2 boucles de régulation + boucle cascade

3 Programmeur	
X	Sans - par défaut
P	Programmeur double

4 Options sortie 1-2-3	
LRR	Logique/Relais/Relais (par défaut)
LRD	Logique/Relais/Iso CC
LLR	Logique/Logique/Relais
RDD	Relais/Iso DC/Iso CC
DDD	Iso CC/Iso DC/Iso CC
LDD	Logique/Iso DC/Iso CC
LLD	Logique/Logique/Iso CC

5 Blocs d'application	
XX	Sans
ZC	Zirconium
RH	Humidité
ST	Stérilisateur

6 Communications	
TS	Modbus TCP/IP esclave (par défaut)
TM	Modbus TCP/IP maître
ES	EtherNet/IP client/serveur
BS	Serveur BACNet (esclave)
TB	Serveur BACNet (esclave) & Modbus TCP Maître

7 Face avant	
SV	Silver (standard)
WD	Face avant lavable

8 Blocs boîte à outils	
XXXX	Sans
BASIC	Bloc boîte à outils

9 Langue	
ENG	Anglais (par défaut)
FRA	Français
GER	Allemand
ITA	Italien
SPA	Espagnol

10 Sécurité OEM	
XXX	Sans
OEM	Sécurité OEM

11 Personnalisation	
XXXX	-

12 Spécial	
XXXX	-

13 Voies d'entrées doubles	
XX	Sans
05	5 entrées
06	6 entrées
07	7 entrées
08	8 entrées

14 Support thermocouple double	
XXX	Sans
TC	Support T/C double

15 Lots	
NONE	Sans
BATCH	Lots

16 Auditor Full (21CFR11)	
NONE	Sans
AFULL	Auditor Full (21CFR11)

17 Calculs débit vapeur	
XX	Sans (par défaut)
SF	Calculs de débit vapeur/massique

Eurotherm Automation SAS

6 chemin des joncs
CS20214
69574 Dardilly
France

Tél : (+33) 04 78 66 55 44

www.eurotherm.com

Document Réf. HA030686 Indice 10



Tél: ROUEN 02 35 59 62 50 / CAEN 02 31 35 76 45
www.corame.fr info@corame.fr



Watlow, Eurotherm, EurothermSuite, EFit, EPack, EPower, Eycon, Chessell, Mini8, nanodac, piccolo et versadac sont des marques déposées de Watlow, ses filiales et sociétés associées. Toutes les autres marques déposées sont la propriété de leurs propriétaires respectifs.

©Watlow Electric Manufacturing Company. Tous droits réservés.