



Eurotherm®

La précision au coeur de votre procédé

Régulateur programmable EPC2000



Bénéfices

Le régulateur programmable monoboucle de température et de procédé EPC2000 fournit une régulation de précision efficace et répétable dans un format compact à montage rail DIN ou fond d'armoire pratique et facile à déployer.

Le régulateur combine des performances de régulation et de mesure avec une connexion Ethernet à haute vitesse intégrant un switch complet pour une liaison en série à des superviseurs, des panels ou des API. La cybersécurité est certifiée selon les exigences strictes Achilles® CRT Niveau 1.

- Utilisable en complément de votre API et/ou seul
- Mesure analogique de précision pour un contrôle répétable
- Options de communication flexibles
- Facile à déployer
- Double port Ethernet
- Peut réduire les coûts globaux du système

Fonctionnalités Clés

- Régulation de précision monoboucle
- Programmation de consigne
- Mathématiques & Logiques
- Protocoles de communication
 - Modbus Maître/Esclave (TCP/IP)
 - Serveur EtherNet/IP
 - PROFINET IO
- Aide à protéger la propriété intellectuelle avec la sécurité OEM
- Performance EN ISO 13849-1 niveau "c"

eurotherm.com/epc2000

Spécifications

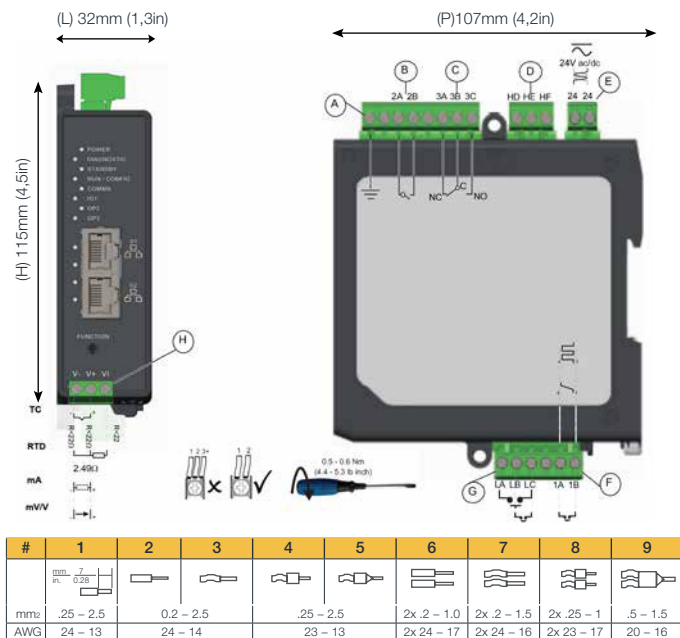
Généralités

Fonction du régulateur	Gamme de régulateurs PID monoboucles à monter sur rail DIN avec autoréglage, tout ou rien, positionnement de vanne (pas de potentiomètre de recopie requis). Profil/programme monoboucle avec jusqu'à 10 profils de 24 segments ou 20 profils de 8 segments. Option 24Vca/cc.
Ethernet	100BASE-T avec switch intégré. Test de robustesse de la communication Achilles® Niveau 1.
Entrée mesure	Entrée unique. Précision +/- 0,1 %
Régulation PID	2 jeux de PID sont disponibles en standard avec une bande proportionnelle séparée pour le chauffage et le refroidissement. Régulation améliorée avec autoréglage et fonction 'cutback' pour minimiser les dépassements et les oscillations. Régulation de précision rapide pour les changements de consigne ou après une perturbation du procédé. Algorithme de positionnement de vanne amélioré (sans recopie). La programmation de gain permet une sélection PID pour un large éventail de situations de fonctionnement, incluant les écarts par rapport à la consigne, la température absolue, le niveau de sortie et autres. Feed Forward sur Mesure et Consigne.
Programmes/Profils de consigne	Maximum de 20 programmes de 8 segments. En options : 1x8, 1x24 ou 10x24, avec personnalisation des noms de segments et programmes. Fonction de maintien (« palier garanti »), sorties événements, temps cible, taux de rampe, temps de maintien, types de segment saut et retour. Fonctions supplémentaires de minuterie disponibles.
Câblage blocs 'fonction' utilisateur	Blocs 'Fonction' optionnelle incluant : totalisateur, mathématique, logique et multiplexage, conversion BCD, compteur/temporisateur, LIN16 et zirconium.
Fonctions additionnelles	Moyenne, min., max., 6 alarmes configurables en manuelles, automatiques, non mémorisées, événements, avec fonction temporisation d'alarme et blocage. Les alarmes peuvent être inhibées en mode veille. 5 recettes avec 40 paramètres sélectionnables commutables à partir d'une entrée logique.
Outils de sauvegarde et configuration	Logiciel Eurotherm iTools pour la sauvegarde et la configuration. iTools se connecte également via Ethernet (Modbus TCP) et/ou port série (Modbus RTU).

Montage mécanique

Montage	Montage sur rail DIN profilé EN50022 ou montage en panneau via les perçages prévus sur le produit. Montage vertical uniquement. Aucune séparation horizontale requise entre les unités.
Protection IP	IP20*
Poids	0,21kg (0,46lb)

* Indice IP20 obtenu avec tous les connecteurs enfichés



1. Longueur maximale du conducteur exposé
2. Câble solide
3. Câble multibrin
4. Câble multibrin, embout
5. Câble multibrin, embout avec collerette
6. Câble solide x2
7. Câble multibrin x2
8. Câble multibrin x2, embout x2
9. Câble multibrin x2, double embout

Touche	Titre	Bornes	Fonction	Symbole
A	Connexion à la terre fonctionnelle		Point de connexion à la terre fonctionnelle	
B	OP2 (sortie 2)	Commune (C) Normalement ouverte (NO) 2A 2B	Relais Forme A (normalement ouvert)	
C	OP3 (sortie 3)	Normalement fermée (NC) Commune (C) Normalement ouverte (NO) 3A 3B 3C	Relais Forme C (relais inverseur)	
D	COMMS (communication série)	COM A(+) RX B(-) TX HD HE HF	EIA485	
E	Entrée d'alimentation uniquement) (basse tension	24 24	24 Vca/Vcc	
F	IO1 (Entrée/Sortie 1) - Option 1	1A(+) 1B(-)	Sortie analogique	
	IO1 (Entrée/Sortie 1) - Option 2	1A(+) 1B(-)	Logique (contacteur statique), sortie	
	Remarque : Fonction multiples selon la cos d'entrées/sorties nfiguration du régulateur commandé.		ou	
			Entrée contact, connectée à la sortie logique	
G	DI x 2 (entrée logique)	LA LB LC		
			Entrée logique 1	
			Entrée logique 2	
H	IP1 (entrée 1), entrée de capteur - Ne pas poser des c analogique de mesure à l'entrée avec des câbles d'alimen - Câble blindé, mise à - Entrée capteur nontation la terre en un seul point isolée de la sortie logique et des entré - Utiliser un câble de pour prolonger le câes logiquescompensation approprié blage du thermocouple	V- V+ Ou V- V+ VI Ou V- V+ Ou V- V+	Thermocouple (TC) Sonde à Résistance (RTD) Courant (mA) Tension (mV/V)	
	Remarque : Connecteur fixe - non amovible.			

Spécifications

Entrées et Sorties

Entrées analogiques	1 entrée universelle
Sortie relais simple - Forme A	1
Sortie relais inverseur - Forme C	1
Entrée/Sortie logique (relais statique)	1 (mutuellement exclusive avec la sortie cc)
Sortie analogique CC	1 (mutuellement exclusive avec l'entrée/sortie logique)
Entrée logique à fermeture de contact	2

Communications

Ethernet	Switch Ethernet double. Connexions RJ45 blindées et mises à la terre compatibles avec l'auto-détection 10/100BASE-T. Adresse IP fixe ou DHCP. Modbus/TCP Esclave, Serveur EtherNet/IP et Modbus TCP/IP Maître.
Serial	EIA485 Semi-duplex Vitesse de transmission 9600, 19200 Modbus RTU 8 bits de données, parité sélectionnable - impaire/paire/sans

Entrée procédé universelle

Types d'entrée	Thermocouples, RTD PT100/PT1000, 4-20 mA, 0-20 mA, 10 V, 2V, 0,8V, 40 mV, 80 mV, zirconium (sonde à oxygène), pyromètres. Pour d'autres types d'entrées, contactez Eurotherm. Précision de lecture $\pm 0,1\%$, sous réserve de l'étalonnage nécessaire sur site.
Vitesse d'échantillonnage	Echantillonnage de 20 Hz pour mV/mA, 16 Hz pour thermocouple et 10 Hz pour RTD.
Réjection vers le réseau	Réjection mode série 48-62 Hz > 60 dB. Réjection mode commun >150 dB
Rupture de capteur	Rupture de capteur. Rupture détectée dans les 3 secondes dans le cas le plus défavorable.
Filtrage d'entrée	Constante de temps de filtrage, sans ou jusqu'à 60 secondes.
Étalonnage utilisateur	Réglage de l'entrée utilisateur 2 points (offset/gradient), mise à l'échelle du transmetteur
Thermocouple	K, J, N, R, S, B, L, T en standard + 2 courbes personnalisées téléchargeables Précision de linéarisation Précision d'étalonnage CSF : $< \pm 1,0^\circ\text{C}$ à une température ambiante de 25°C Taux de réjection ambiante CSF : meilleure que 40:1 à partir d'une température ambiante de 25°C CSF Automatique (interne), variable (externe fixe $0 - 50^\circ\text{C}$)

Plages d'entrée		40mV	80mV	0,8V	2V	10V	RTD (Pt100)
Plage	Min	-40mV	-80mV	-800mV	-2V	-10V	0Ω (-200°C ; -328°F)
	Max	+40mV	+80mV	+800mV	+2V	+10V	400Ω /4000Ω (850°C ; 1562°F)
Stabilité thermique à partir d'une température ambiante de 25°C (77°F)		$\pm 0,4\mu\text{V}/^\circ\text{C}$ $\pm 13\text{ppm}/^\circ\text{C}$	$\pm 0,4\mu\text{V}/^\circ\text{C}$ $\pm 13\text{ppm}/^\circ\text{C}$	$\pm 0,4\mu\text{V}/^\circ\text{C}$ $\pm 13\text{ppm}/^\circ\text{C}$	$\pm 0,4\mu\text{V}/^\circ\text{C}$ $\pm 13\text{ppm}/^\circ\text{C}$	$\pm 0,8\mu\text{V}/^\circ\text{C}$ $\pm 70\text{ppm}/^\circ\text{C}$	$\pm 0,01^\circ\text{C}/^\circ\text{C}$ $\pm 25\text{ppm}/^\circ\text{C}$
Résolution		1,0μV non filtré	1,6μV	6μV	41μV	250μV	0,05 °C (0,09 °F)
Bruit électrique (crête à crête avec un filtre d'entrée de 1,6s)		0,8μV	3,2μV	32μV	82μV	250μV	0,05 °C (0,09 °F)
Précision de linéarité (meilleure ligne droite)		0,003%	0,003%	0,003%	0,003%	0,007%	0,033%
Précision d'étalonnage à une temp. ambiante de 25°C (77°F)		$\pm 4,6\mu\text{V}$ $\pm 0,053\%$	$\pm 7,5\mu\text{V}$ $\pm 0,052\%$	$\pm 75\mu\text{V}$ $\pm 0,052\%$	$\pm 420\mu\text{V}$ $\pm 0,044\%$	$\pm 1,5\text{mV}$ $\pm 0,063\%$	$\pm 0,31^\circ\text{C}$ (0,56°F) $\pm 0,023\%$
Résistance d'entrée		100MΩ	100MΩ	100MΩ	100MΩ	57kΩ	-
Courant de sonde		-	-	-	-	-	190μA/180μA

Spécifications

E/S logique (relais statique)

Puissance de sortie	ON 12Vcc 44mA max. Temps de cycle de régulation minimum 50ms (auto)
Fonctions de sortie	Temps de chauffage proportionné, temps de refroidissement proportionné. Sorties événement et alarme (contacteur statique), sorties interverrouillage, autres fonctions disponibles via un câblage utilisateur.
Fermeture de contact (entrée)	Contact ouvert > 400 Ω , contact fermé < 100 Ω
Fonctions d'entrée	Sélection automatique/manuelle, Maintien intégral, Inhibition régulation, Fonctions d'exécution du programme, Sélection de recette, Sélection PID, bit BCD, Activation de l'autoréglage, Veille et Autres fonctions disponibles via le câblage utilisateur.

Sortie CC

	Sortie courant	Sortie tension
Plage	0-20mA	0-10V
Résistance de charge	< 550 Ω	> 450 Ω
Précision d'étalonnage	< $\pm(0,5\%$ de lecture + décalage de 100 μ A)	< $\pm(0,5\%$ de lecture + décalage de 50mV)
Résolution	13,5 bits	13,5 bits
Fonctions de sortie	Contrôleur de puissance. Vanne proportionnelle. Re autre appareil. Autres fonctions via le câblage utilisatransmission vers un enregistreur graphique ou un teur.	

Relais (Forme A et Forme C)

Types	Forme A (normalement ouvert) Forme C (inverseur) Protection intégrée (snubber type MOV)
Fonctions de sortie	Temps de chauffage proportionné, temps de refroidissement proportionné. Relais statique. Ouverture/fermeture directe de la vanne. Sorties d'événement et d'alarme, sorties d'interverrouillage, autres fonctions disponibles via le câblage utilisateur.
Caractéristiques nominales	Min 100mA @ 12V, Max 2A @ 264Vca résistifs.

Entrées logiques à fermeture de contact

Seuils	Ouvert > 400 Ω , Fermé < 100 Ω
Fonctions d'entrée	Sélection Auto./Manu., maintien de l'intégrale, blocage de régulation, fonctions d'exécution du programme, sélection de recette, sélection PID, bit BCD, activation de l'autoréglage, veille et autres fonctions disponibles via le câblage utilisateur.

Spécifications

Interface opérateur

Type	Pas d'IHM intégrée, prise en charge d'une IHM externe via les communications - IHM tiers recommandé. Indication de diagnostic par LED en face avant.
------	---------------------------------------------------------------------------------------------------------------------------------------------------------

Blocs 'Fonction'	Fonction	Standard	Boîte à outils activée
Instrument	Interface avec les réglages généraux des appareils	1	-
Loop	Boucle PID Eurotherm améliorée	1	-
Programmer	Programmateur Rampe/Palier	1	-
Timer	Fonctions basées sur une minuterie	1	-
Alarm	Surveillance des alarmes	6	-
Recipe	Fonction recettes	1	-
Comms	Interface avec les communications série et Ethernet	2	-
AI	Interface avec l'entrée analogique principale	1	-
IP Monitor	Surveillance des entrées (min, max, autres fonctions)	2	-
IO	Interface avec les entrées et les sorties	6	-
Remote Input	Interface avec l'entrée déportée (communications)	2	-
Zirconia*	Entrée sonde zirconium	1	-
Math2	Fonctions mathématiques 2 entrées	-	4
Lgc2	2 entrées opérations logiques	-	2
Lgc8	8 entrées opérations logiques	-	8
OR	8 entrées opérations « OU » logiques	-	8
BCD	Conversion BCD	-	1
Mux8	Multiplexeur 8 entrées	-	3
Total	Totalisateur	-	1
Counter	Bloc compteur (32 bits)	-	1
UsrVal	Valeurs utilisateurs (affectation libre)	-	4
Wires		50	200
Lin16	Linéarisation 16 points	1	-

*Dépend de l'appareil/des options commandées

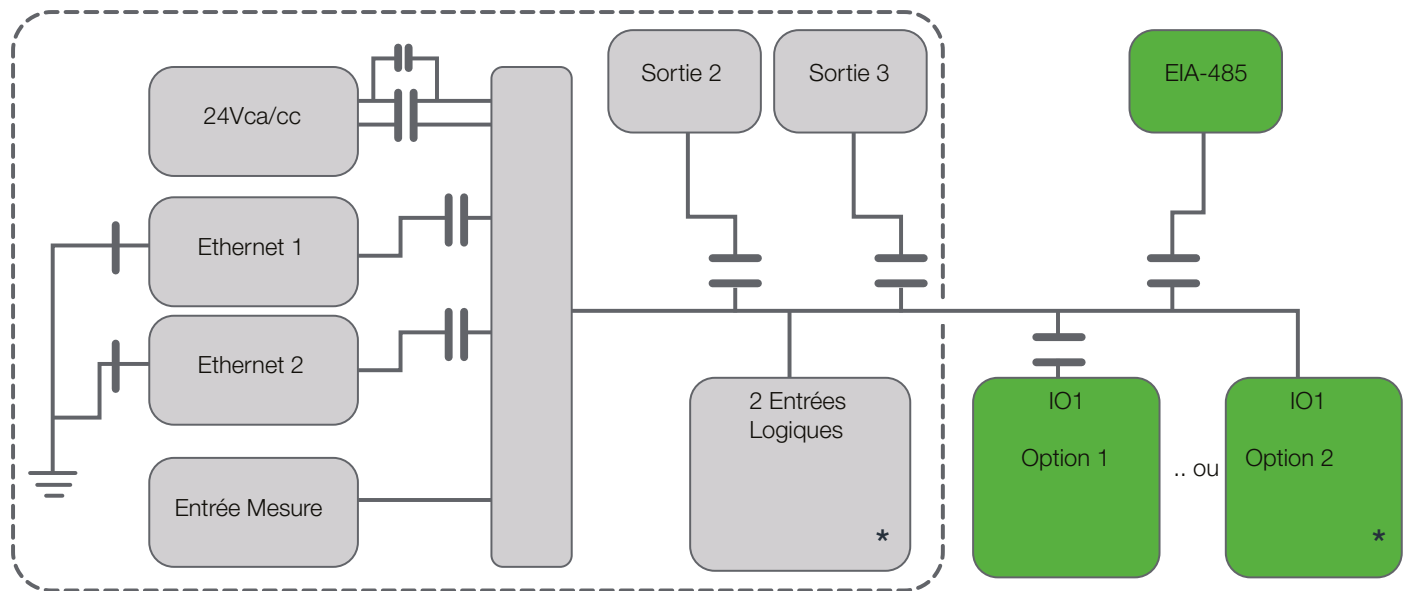
Normes

Température de fonctionnement	0°C à 55°C (32°F à 131°F)
Température de stockage	-20°C à 70°C (-4°F à 158°F)
Humidité en fonctionnement/stockage	5% à 90% d'humidité relative sans condensation
Atmosphère	Non-corrosive, non-explosive
Altitude	< 2000 mètres (<6561.68 feet)
Vibrations et chocs	EN 61131-2 (5 à 11,9Hz @ 7mm de déplacement de crête à crête, 11,9-150Hz @ 2g, 0,5 octave min.) EN 60068-2-6 Test FC, Vibration. EN 60068-2-27 Test Ea et lignes directives, Chocs.
Inflammabilité des matières plastiques	UL746C-V0
Emissions	Unités LV PSU selon EN 61326-1:2010 Classe A
Immunité	EN 61326-1:2010 Industriel
Normes et Certifications	CE EN 61326, RoHS EN 50581:2012, UL, cUL, REACH, EN ISO 13849-1 Performance niveau "c", Exemption CCC Evaluation de la cybersécurité Achilles® CRT Level 1
Sécurité électrique	EN 61010-1:2010 (catégorie d'installation II, degré de pollution 2)



Spécifications

Schéma d'isolation



Symboles

	Isolation double 300Vca		Isolation de base 300Vca	*	Entrée contact/ Sortie logique - non isolées l'une de l'autre		Standard pour toutes les variantes
--	----------------------------	--	-----------------------------	---	------------------------------------------------------------------------	--	------------------------------------------

Spécifications

Codes de Commande EPC2000

EPC2000	1	2	3	4	5	6	7	8	9	10	11	12
		VL			E1				XX			
13	14	15	16	17	18	19	20	21	22			
				X					XX			

* Note 1. Les configurations de 14 à 22 sont optionnelles

Produit de base	
EPC2000	Régulateur rail DIN mono-boucle

1 Type	
CC	Régulateur (par défaut)
CP	Programmeur de base 1 x 8 segments
P1	Programmeur avancé 1 x 24 segments
P10	Programmeur avancé 10 x 24 segments
P20	Programmeur avancé 20 x 8 segments

2 Tension d'alimentation	
VL	24Vca +10%, -15% (48 à 62 z) ; 24Vcc +20, -15% ; 5% d'ondulation (par défaut)

3 Sorties	
LRR	Logique (relais statique), 1 relais simple - Forme A, 1 relais inverseur - Forme C
DRR	Sortie CC isolée, 1 relais simple - Forme A, 1 relais inverseur - Forme C

4 Communications série	
XX	Non installées
C1	EIA485 Modbus RTU

5 Communications Ethernet	
E1	Modbus/TCP Esclave
E2	EtherNet/IP & Modbus TCP/IP Esclave
E5	Modbus TCP/IP Maître & Esclave

6 Entrées Logiques	
XX	2 entrées logiques à fermeture de contact (en standard)

7 Blocs Boîte à outils	
XX	Aucun (en standard) Blocs
TK	Boîte à outils

8 Sécurité OEM	
XXX OEM	Aucune Sécurité OEM

9 Jeux de PID	
XX	2 jeux (en standard)

10 Étiquettes	
XXX FnnnXXn	Aucune (par défaut) Étiquette personnalisée

11 Options personnalisées	
XXXXX Exnnn	Aucune (en standard) Référence de l'option

12 Extension de garantie	
XXXXX	Garantie standard 3 ans

13 Certificat de conformité	
XXX CERXX T1	Sans Fourni avec le certificat de conformité

14 Application par défaut*	
X	Non configurée
1	PID chaud (IO1), alarme haute/basse (OP3) (par défaut)
2	PID chaud (IO1), froid (OP2), alarme haute/basse (OP3)

15 Type de capteur PV principal*	
X	Non configuré (par défaut)
M	Linéaire 0 à 80Vcc
V	Linéaire 0 à 10Vcc
2	Linéaire 0 à 20mA
4	Linéaire 4 à 20mA
B	Thermocouple Type B
J	Thermocouple Type J
K	Thermocouple Type K
L	Thermocouple Type L
N	Thermocouple Type N
R	Thermocouple Type R
S	Thermocouple Type S
T	Thermocouple Type T
P	PT100

16 Plage d'entrée 1*	
X	Non configurée (par défaut)
F	Plage du capteur ou pleine échelle
1	0 à 100°C ou 32 à 212°F ou 273 à 373K
2	0 à 200°C ou 32 à 392°F ou 273 à 473K
3	0 à 400°C ou 32 à 752°F ou 273 à 673K
4	0 à 600°C ou 32 à 1112°F ou 273 à 873K
5	0 à 800°C ou 32 à 1472°F ou 273 à 1073K
6	0 à 1000°C ou 32 à 1832°F ou 273 à 1273K
7	0 à 1200°C ou 32 à 2192°F ou 273 à 1473K
8	0 à 1300°C ou 32 à 2552°F ou 273 à 1573K
9	0 à 1600°C ou 32 à 2912°F ou 273 à 1873K
A	0 à 1800°C ou 32 à 3272°F ou 273 à 2073K

17 Réservé*	
X	Non utilisé (par défaut)

18 Fonction entrée logique A*	
X	Non configurée (par défaut)
W	Acquittement d'alarme
M	Auto/Manuel
R	Marche/Pause du programme
K	Boucle en mode suivi
P	Sélection consigne locale
T	Réinitialisation programme
U	Sélection consigne distante
V	Sélection recette

19 Fonction entrée logique B*	
X	Non configurée (par défaut)
W	Acquittement d'alarme
M	Auto/Manuel
R	Marche/Pause du programme
K	Boucle en mode suivi
P	Sélection consigne locale
T	Réinitialisation programme
U	Sélection consigne distante
V	Sélection recette

20 Unités*	
X	Non utilisé (par défaut)
C	Degrés Celsius (par défaut)
F	Degrés Fahrenheit
K	Kelvin

21 Kit OEM*	
XXXXXX	Sans

22 Futur*	
XX	Futur

Codes de commande Accessoires

	1
--	---

Modèle	
EPC2000ACC	Accessoires pour régulateur EPC2000

1 Type	
RES	Résistance 2,49 Ohm
RES	Résistance 250 Ohm
RES	Résistance 500 Ohm
ITOOOLS	Logiciel de configuration Itools
STCON	Ensemble standard de connecteurs

Spécifications

Codes de commande PSU DIN



Modèle et entrée analogique

DINPSU	PSU avec montage rail DIN 24vcc
--------	------------------------------------

1	Type
1A2	Sortie 1,2A (30W) 24Vcc

Eurotherm Automation SAS

6 chemin des Joncs,

CS 20214

69574 Dardilly

France

T. +33 (0)4 78 66 45 00

www.eurotherm.com



Contactez votre représentant
commercial local



Document Réf. HA033270FRA indice 3

Watlow, Eurotherm, EurothermSuite, EFit, EPack, EPower, Eycon, Chessell, Mini8, nanodac, piccolo et versadac sont des marques déposées de Watlow, ses filiales et sociétés associées. Toutes les autres marques déposées sont la propriété de leurs propriétaires respectifs.

©Watlow Electric Manufacturing Company. Tous droits réservés.

